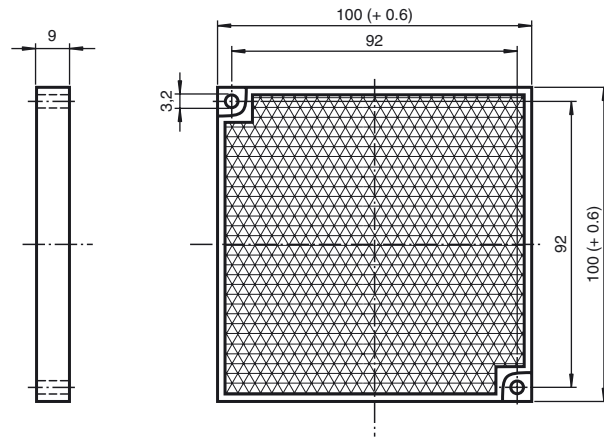


Abmessungen



Bestellbezeichnung

REF-H100-2R

Reflektor, rechteckig 100 mm x 100 mm,
Befestigungsbohrungen

Merkmale

- Einfache Montage durch Befestigungsbohrung
- zwei Reflektoren je Verpackungseinheit

Technische Daten

Allgemeine Daten

Bauform quadratisch

Umgebungsbedingungen

Umgebungstemperatur -20 ... 60 °C (-4 ... 140 °F)

Mechanische Daten

Material PMMA

Abmessungen 100 mm x 100 mm x 9 mm

Befestigung Befestigungsbohrungen