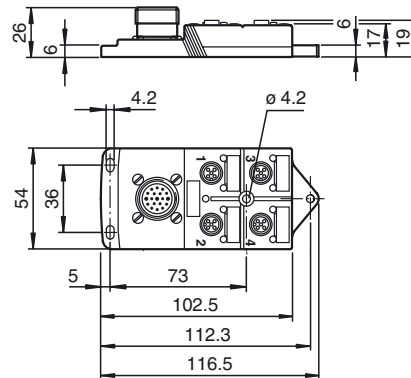




## Abmessungen



## Bestellbezeichnung

### V1-4/8A-E2-M23

Passiv-Verteiler 4fach, doppelt belegt, mit M23-Stecker

## Merkmale

- Schnelle, flexible Montage/Trennung
- Doppelbelegung der Steckplätze
- LED-Anzeige für Modulversorgung und I/O-Status
- Schutzart IP67

## Zubehör

### VAZ-V1-B3

Blindstopfen für M12-Buchsen

### MH 05-SACB-4

Montagehilfe für Passiv-Verteiler für die Hutschiene

### MH V1-SCREWDRIVER

Drehmomentschraubendreher (0,4 Nm)

### MH V1-BIT M12

Steckaufsatz für M12

### V23-19-G-10M-PUR

Kabeldose, M23, 19-polig, PUR-Kabel

### V23-19-W-10M-PUR

Kabeldose, M23, 19-polig, PUR-Kabel

### V23-19-W-15M-PUR

Kabeldose, M23, 19-polig, PUR-Kabel

### V23-19-W-3M-PUR

Kabeldose, M23, 19-polig, PUR-Kabel

### V23-19-W-5M-PUR

Kabeldose, M23, 19-polig, PUR-Kabel

### V23-19-G

Kabeldose, konfektionierbar

## Technische Daten

### Allgemeine Daten

Polzahl 4

### Anzeigen/Bedienelemente

LED grün Versorgungsspannung je Modul  
LED gelb I/O-Statusanzeige

### Elektrische Daten

Betriebsspannung  $U_B$  24 V DC, max. 30 V DC  
Betriebsstrom  $I_B$   $\leq 5$  mA pro Kanal-Anzeigeelement  
Strombelastbarkeit  $\leq 2$  A pro Kanal,  
 $\leq 4$  A pro Steckplatz,  
 $\leq 12$  A Summenstrom pro Verteiler

### Umgebungsbedingungen

Umgebungstemperatur  $-20 \dots 75$  °C ( $-4 \dots 167$  °F)

### Mechanische Daten

Anschlussart 4 x Buchse M12 x 1 5-polig  
1 x Stecker M23 19-polig

Schutzart IP65/IP67

### Material

Kontakte CuSn  
Kontaktfläche Ni/Au  
Gehäuse PA  
Dichtung O-Ring: NBR

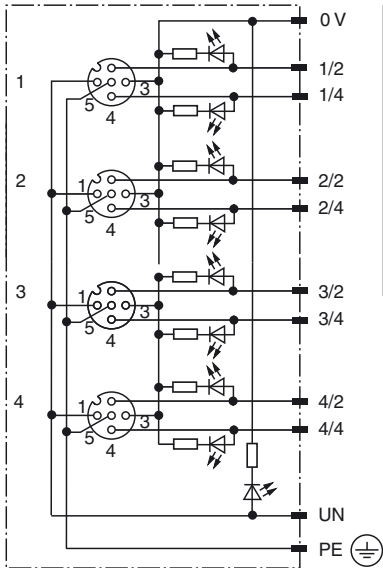
Masse ca. 100 g

Brennbarkeit 94 V-0

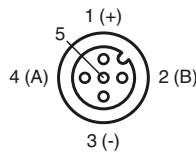
### Normen- und Richtlinienkonformität

Normenkonformität  
Schutzart EN 60529

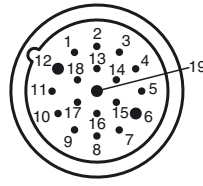
Elektrischer Anschluss



Steckplatz/Pin (Signaleingang)	Pin M23
1 / 4 (A)	15
1 / 2 (B)	7
2 / 4 (A)	5
2 / 2 (B)	4
3 / 4 (A)	16
3 / 2 (B)	8
4 / 4 (A)	3
4 / 2 (B)	14
1-4 / 1 (UN)	19
1-4 / 3 (0 V)	6
1-4 / (PE)	12



M12-Buchse  
doppelt belegt



M23-Stecker  
19-polig