



Bestellbezeichnung

VAZ-2T-KE4-ENC-2V45

KE4-Schaltschrankmodul für Drehgeber
Adapter für 2 Drehgeber an Drehzahlwächter und Steuerung

Merkmale

- SSI-, Sin/Cos-, TTL-Schnittstelle

Funktion

Mit dem Adaptermodul VAZ-2T-KE4-ENC-2V45 können Drehgeber und Drehzahlwächter in die Regelkreis-Rückführung eingebunden werden, ohne die eigentliche Regelung zu beeinflussen. Das Adaptermodul für den Anschluss von 2 Drehgebern an einen Drehzahlwächter und eine Steuerung bietet eine getrennte Versorgung der Drehgeber.

Zubehör

VBP-HH1-V3.0-KIT

AS-Interface Handheld mit Zubehör

VAZ-PK-1,5M-V1-G

Adapterkabel Modul/Handprogrammiergerät

VAZ-SW-SUITE

Software-Kombination zur Konfiguration, Diagnose und Programmierung, für Master und Sicherheitsmonitore der Bauform KE4, K20, K30, K31

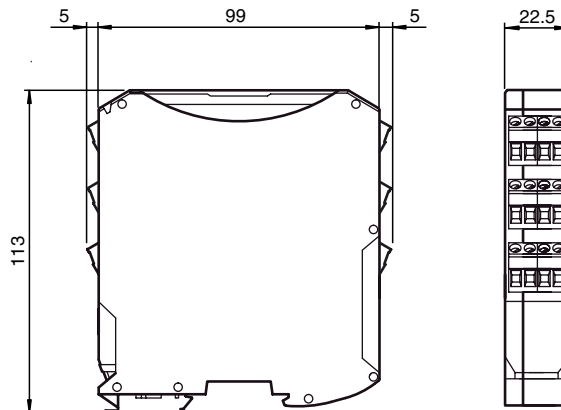
Passende Systemkomponenten

RVS58S-***Z**

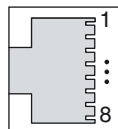
RVS58S-282YYR4ZN-01024

Sicherheits-Inkremental-Drehgeber

Abmessungen



Elektrischer Anschluss



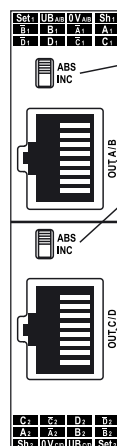
Out A/B

- 1 = $U_{B/A/B}$
- 2 = $0 V_{A/B}$
- 3 = B (ABS)
- 4 = A
- 5 = \bar{A}
- 6 = \bar{B} (ABS)
- 7 = B (INC)
- 8 = \bar{B} (INC)

Out C/D

- 1 = $U_{C/D}$
- 2 = $0 V_{C/D}$
- 3 = D (ABS)
- 4 = C
- 5 = \bar{C}
- 6 = \bar{D} (ABS)
- 7 = D (INC)
- 8 = \bar{D} (INC)

Anzeigen / Bedienelemente



- Schalter Absolutwerte/Inkrementalwerte
- Anschluss Drehzahlwächter Signal A + B
- Anschluss Drehzahlwächter Signal C + D

Sh1, Sh2	Schirmung
$U_{B/A/B}, 0 V_{A/B}$	Versorgung Drehgeber A/B
$U_{C/D}, 0 V_{C/D}$	Versorgung Drehgeber C/D
Set 1, Set 2	Set Signal (intern gebrückt)

Drehgeber:	sin/cos	SSI
A1, \bar{A} 1, A2, \bar{A} 2	cosinus	DATA
B1, \bar{B} 1, B2, \bar{B} 2	sinus	CLK
C1, \bar{C} 1, C2, \bar{C} 2	cosinus	DATA
D1, \bar{D} 1, D2, \bar{D} 2	sinus	CLK
Out A/B	Drehzahlwächter Signal A + B	
Out C/D	Drehzahlwächter Signal C + D	

Technische Daten

Veröffentlichungsdatum: 2019-08-23 12:41 | Ausgabedatum: 2019-08-23 | 292480_ger.xml

Beachten Sie „Allgemeine Hinweise zu Pepperl+Fuchs-Produktinformationen“.

Pepperl+Fuchs-Gruppe
www.pepperl-fuchs.com

USA: +1 330 486 0001
fa-info@us.pepperl-fuchs.com

Deutschland: +49 621 776 1111
fa-info@de.pepperl-fuchs.com

Singapur: +65 6779 9091
fa-info@sg.pepperl-fuchs.com

Elektrische Daten

Bemessungsbetriebsspannung	U_e	max. 40 V
----------------------------	-------	-----------

Schnittstelle 1

Schnittstellentyp	Drehgeber und Steuerung
Physikalisch	6 x 4-fach COMBICON-Stecker

Schnittstelle 2

Schnittstellentyp	Drehzahlwächter
Physikalisch	2 x RJ-45

Eingang

Anzahl/Typ	2 Eingänge für Drehgeber HTL, SinCos, TTL, SSI, BiSS
Versorgung	separat für jeden Drehgeber

Umgebungsbedingungen

Umgebungstemperatur	0 ... 55 °C (32 ... 131 °F)
Lagertemperatur	-25 ... 85 °C (-13 ... 185 °F)
Einsatzhöhe	0 ... 2000 m

Mechanische Daten

Schutzart	IP20
Anschluss	abziehbare Klemmen Bemessungsanschlussvermögen: starr/flexibel (mit und ohne Aderendhülle): 0,25 mm ² ... 2,5 mm ² bei Mehrleiteranschluss von 2 Leitern gleichen Querschnitts: flexibel mit Twin-Aderendhülle: 0,5 mm ² ... 1,5 mm ²
Material	
Gehäuse	PA 66-FR
Befestigung	Hutschiene