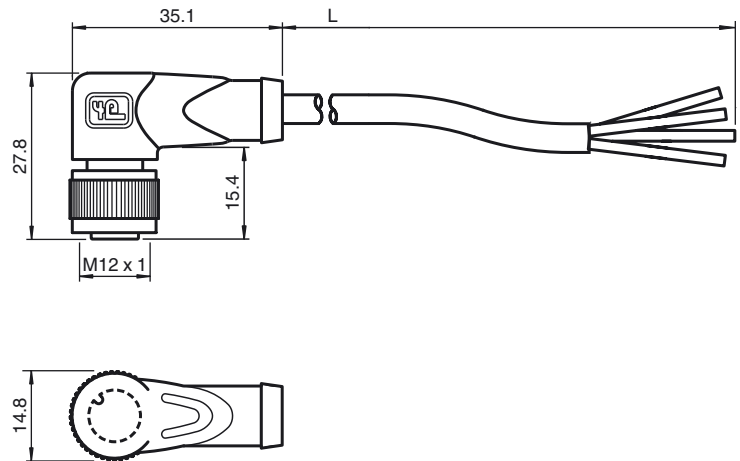




Abmessungen



Bestellbezeichnung

V1-W-A2-2M-PUR

Kabeldose, M12, LED, 4-polig, PUR-Kabel

Merkmale

- Eingebaute LED als Betriebs- und Funktionsanzeige
- Rändelmutter geeignet für Werkzeugmontage
- Rüttelsicherung durch mechanische Rastung
- Vergoldete Kontakte
- Schutzart IP67 / IP68 / IP69K
- Halogenfrei

Technische Daten

Allgemeine Daten

Polzahl 4

Anzeigen/Bedienelemente

LED grün Betriebsanzeige
LED gelb Funktionsanzeige Schließer

Elektrische Daten

Betriebsspannung U_B max. 24 V DC \pm 15%
Betriebsstrom I_B max. 4 A
Kontaktwiderstand < 10 m Ω

Umgebungsbedingungen

Umgebungstemperatur -25 ... 100 °C (-13 ... 212 °F)
Für Temperaturen über 80 °C (353 K) reduzierte Reißdehnung
Verschmutzungsgrad 3

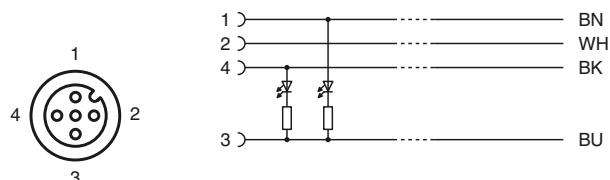
Mechanische Daten

Kontaktelemente gefederte Kontaktbuchsen
Stiftdurchmesser 1 mm
Schutzart IP67 / IP68 / IP69K
Material
Kontakte CuSn / Au
Kontaktoberfläche Au
Griffkörper TPU, transparent
Kabel PUR
Überwurfmutter Zink-Druckguss
Aderisolation PP
Kabel feindrätig, flexibel
Manteldurchmesser \varnothing 4,8 mm
Biegeradius > 10 x Leitungsdurchmesser, bewegt
Farbe grau
Adern 4 x 0,34 mm²
Leiteraufbau 19 x 0,15 mm \varnothing
Länge L 2 m
Brennbarkeit
Kontaktträger 94 HB
Gehäuse 94 V-2

Normen- und Richtlinienkonformität

Normenkonformität
Schutzart EN 60529:2000
Normen IEC 61076-2-101:2008

Elektrischer Anschluss



Veröffentlichungsdatum: 2016-04-05 15:12 Ausgabedatum: 2016-04-05 109471_ger.xml

Beachten Sie „Allgemeine Hinweise zu Pepperl+Fuchs-Produktinformationen“.