



Bestellbezeichnung

SLC90-1500-S

Slave-Baustein für Master-Slave-Betrieb

Merkmale

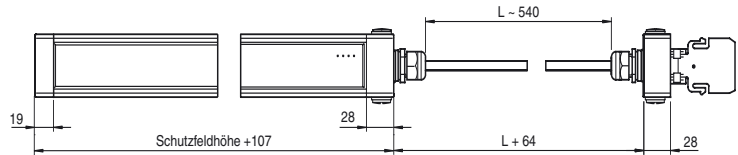
- Reichweite bis 15 m
- Auflösung 90 mm
- Schutzfeldhöhe bis 1800 mm
- Selbstüberwachend (Typ 4 nach IEC/EN 61496-1)
- Master/Slave Anordnung, Plug and Play
- Anlauf-/Wiederanlaufsperr
- Schutzart IP67
- Integrierte Funktionsanzeige
- Vorausfallanzeige
- Sicherheitsausgänge OSSD in potenzialgetrennter Halbleiterausführung oder mit überwachten zwangsgeführten Schließerkontakten
- Optional mit ATEX-Zulassung für Zone 2 und 22 und Schutzart IP66 (Option 133)

Zubehör

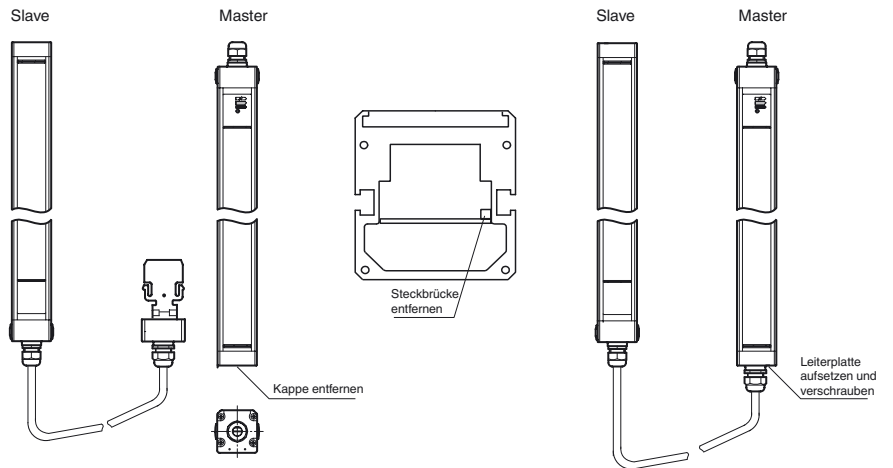
PG SLC-1500
Schutzgläser für Serie SLC

BA SLC
Laser-Ausrichthilfe für Sicherheits-Lichtvorhänge der Serie SLC

Abmessungen



Elektrischer Anschluss



Veröffentlichungsdatum: 2017-12-11 10:17 Ausgabedatum: 2017-12-11 117626_ger.xml

Beachten Sie „Allgemeine Hinweise zu Pepperl+Fuchs-Produktinformationen“.

Pepperl+Fuchs-Gruppe
www.pepperl-fuchs.com

USA: +1 330 486 0001
fa-info@us.pepperl-fuchs.com

Deutschland: +49 621 776 1111
fa-info@de.pepperl-fuchs.com

Singapur: +65 6779 9091
fa-info@sg.pepperl-fuchs.com

Technische Daten**Einzelkomponenten**

Sender	SLC90-1500-T-S
Empfänger	SLC90-1500-R-S

Allgemeine Daten

Betriebsreichweite	0,2 ... 15 m
Lichtsender	IREDD
Lichtart	infrarot, Wechsellicht
LED-Risikogruppenkennzeichnung	freie Gruppe
Prüfungen	IEC/EN 61496
Sicherheitstyp nach IEC/EN 61496	4
Schutzfeldbreite	0,2 ... 15 m
Schutzfeldhöhe	1500 mm
Strahlanzahl	20
Betriebsart	im Master
Optische Auflösung	90 mm
Öffnungswinkel	< 5 °

Kenndaten funktionale Sicherheit

Sicherheits-Integritätslevel (SIL)	SIL 3
Performance Level (PL)	PL e
Kategorie	Kat. 4
Gebrauchsdauer (T _M)	20 a
PFH _d	1,5 E-8
Typ	4

Anzeigen/Bedienelemente

Betriebsanzeige	im Master
Diagnoseanzeige	im Master
Funktionsanzeige	im Master
Vorausfallanzeige	im Master
Bedienelemente	im Master

Elektrische Daten

Betriebsspannung	U _B	aus Master
Leerlaufstrom	I ₀	aus Master
Schutzklasse		III

Eingang

Testeingang	im Master
Funktionseingang	im Master

Ausgang

Sicherheitsausgang	im Master
Signalausgang	im Master
Ansprechzeit	abhängig von Schutzfeldhöhe

Konformität

Funktionale Sicherheit	ISO 13849-1
Produktnorm	EN 61496-1 ; IEC 61496-2

Umgebungsbedingungen

Umgebungstemperatur	0 ... 55 °C (32 ... 131 °F)
Lagertemperatur	-25 ... 70 °C (-13 ... 158 °F)
Relative Luftfeuchtigkeit	max. 95 %, nicht kondensierend

Mechanische Daten

Gehäuselänge L	1610 mm
Schutzart	IP67
Anschluss	Kabelverschraubung M20 , Klemmraum mit Schraubklemmen, Leitungsquerschnitt max. 1,5 mm ²
Material	
Gehäuse	Strangpressprofil, RAL 1021 (gelb) beschichtet
Lichtaustritt	Kunststoffscheibe
Masse	je 4800 g

Zulassungen und Zertifikate

CE-Konformität	CE
UL-Zulassung	cULus Listed
CCC-Zulassung	Produkte, deren max. Betriebsspannung ≤36 V ist, sind nicht zulassungspflichtig und daher nicht mit einer CCC-Kennzeichnung versehen.
TÜV-Zulassung	TÜV

Kurven/Diagramme



Veröffentlichungsdatum: 2017-12-11 10:17 Ausgabedatum: 2017-12-11 117626_ges.xml

Hinweise

Ansprechzeiten kaskadierter Einheiten

Werden kaskadierbare Einheiten aufgebaut, so ist die Ansprechzeit des gesamten SLC, bestehend aus Master und Slave, zu ermitteln. Aus den technischen Daten der Einzelkomponenten wird die Gesamtzahl der Strahlen für Master und Slave ermittelt. Je nach Typ des Ausgangs ist die resultierende Ansprechzeit aus der Tabelle abzulesen.

Strahlanzahl	Ansprechzeit in Millisekunden	
	Halbleiterausgang	Relaisausgang
8	10	30
16	10	30
24	12	32
32	14	34
40	16	36
48	18	38
56	20	40
64	22	42
72	24	44
80	26	46
88	28	48
96	30	50

Beispiel: Master: SLC14-300/31 32 Strahlen
 Slave: SLC60-90-S+ 24 Strahlen
56 Strahlen

56 Strahlen, Relais OSSD --> Ansprechzeit = 40 ms.

Hinweise

Master-Slave-Betrieb

Master: SLC...-... (Halbleiter)
 bzw.
 SLC...-.../31 (Relais)
 Slave: SLC...-...-S

Durch den Einsatz von Slaves lassen sich die Schutzfelder verlängern bzw. Schutzfelder ausbilden, die nicht nur in einer Ebene liegen. Bei der Wahl der anschließbaren Slaves ist zu berücksichtigen, dass die maximale Gesamtanzahl von 96 Strahlen nicht überschritten wird.

Es gibt Slaves für Sender und Empfänger. Diese sind einfach an den Master-Lichtvorhang anzuschließen. An die Sende- und Empfangseinheit sind jeweils bis zu 2 Slaves anschließbar.

Installation:

- 1 Beim Lichtvorhang wird die Endkappe (ohne Kabelverschraubung) abgeschraubt.
- 2 Die Steckbrücke auf den Steckern der nun sichtbaren Leiterplatte wird abgenommen.
- 3 Der Slave ist so aufgebaut, dass die am Anschlusskabel befindliche Kappe mit Leiterplatte direkt auf das offene Ende des Lichtvorhangs aufgesteckt wird.
- 4 Nach dem Verschrauben der Anschlusskappe ist das System komplett.

Systemzubehör

- Befestigungs-Set SLC
- Prüfstäbe SLC14/SLC30/SLC60
- Schutzgläser für SLC (zum Schutz der optisch wirksamen Fläche)
- seitliche Verschraubung SLC
- Profilausrichthilfe
- Laserausrichthilfe SLC
- Spiegel für SLC (zur mehrseitigen Absicherung von Gefahrenbereichen)
- Bodenständer UC SLP/SLC
- Gehäuse für Bodenständer
Enclosure UC SLP/SLC
- Anfahrschutz
Damping UC SLP/SLC