



Bestellbezeichnung

NBB1,5-F79-E1-5M

Merkmale

- 1,5 mm bündig
- 3-Draht DC

Technische Daten

Allgemeine Daten

Schaltelementfunktion		NPN	Öffner
Schaltabstand	s_n	1,5 mm	
Einbau		bündig	
Ausgangspolarität		DC	
Gesicherter Schaltabstand	s_a	0 ... 1,215 mm	
Reduktionsfaktor r_{AI}		0,3	
Reduktionsfaktor r_{Cu}		0,2	
Reduktionsfaktor r_{V2A} (1.4301)		0,7	

Kenndaten

Betriebsspannung	U_B	5 ... 30 V DC
Schaltfrequenz	f	0 ... 1200 Hz
Hysterese	H	typ. 5 %
Kurzschlusschutz		taktend
Spannungsfall	U_d	$\leq 1,5$ V
Betriebsstrom	I_L	0 ... 100 mA
Reststrom	I_r	≤ 10 μ A
Leerlaufstrom	I_0	≤ 15 mA
Bereitschaftsverzug	t_v	≤ 20 ms

Umgebungsbedingungen

Umgebungstemperatur	-25 ... 70 °C (-13 ... 158 °F)
---------------------	--------------------------------

Mechanische Daten

Anschlussart	Kabel PVC , 5 m
Aderquerschnitt	3 x 0,09 mm ²
Gehäusematerial	PA
Stirnfläche	PA
Schutzart	IP67

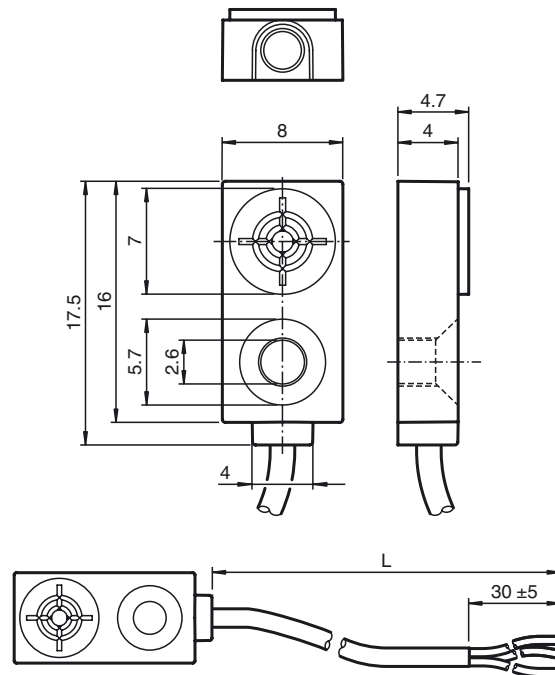
Normen- und Richtlinienkonformität

Normenkonformität	
Normen	EN 60947-5-2:2007 IEC 60947-5-2:2007

Zulassungen und Zertifikate

CCC-Zulassung	Produkte, deren max. Betriebsspannung ≤ 36 V ist, sind nicht zulassungspflichtig und daher nicht mit einer CCC-Kennzeichnung versehen.
---------------	---

Abmessungen



Anschluss

