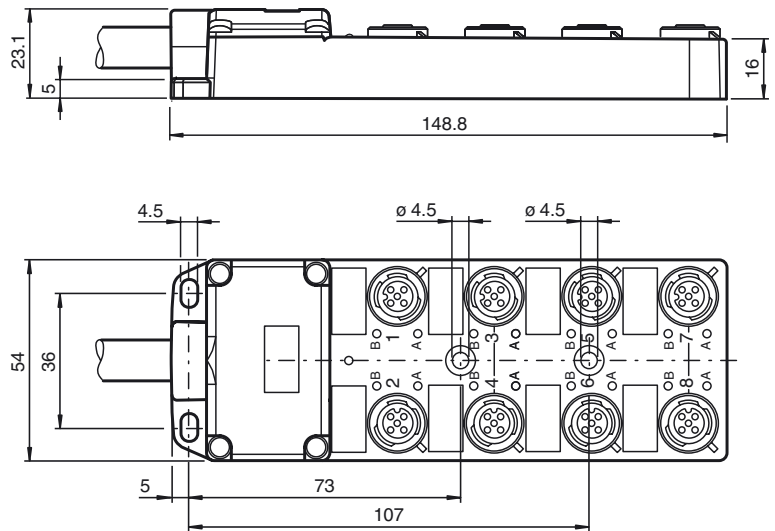




Abmessungen



Bestellbezeichnung

V1-8/16A-E2-2M-PUR-V23-G

Passiv-Verteiler 8fach, mit M23-Stecker

Merkmale

- LED-Anzeige für Modulversorgung und I/O-Status
- Schutzart IP67

Zubehör

VAZ-V1-B3

Blindstopfen für M12-Buchsen

MH 05-SACB-8

Montagehilfe für die Hutschiene

V15S-T-V15

Y-Verteiler, M12-Stecker auf M12-Buchse/Buchse

MH V1-SCREWDRIVER

Drehmomentschraubendreher (0,4 Nm)

MH V1-BIT M12

Steckaufsatz für M12

Technische Daten

Allgemeine Daten

Polzahl	5
---------	---

Anzeigen/Bedienelemente

LED grün	Versorgungsspannung je Modul
LED gelb	I/O-Statusanzeige

Elektrische Daten

Betriebsspannung	U_B	24 V DC, max. 30 V DC
Betriebsstrom	I_B	≤ 5 mA pro Kanal-Anzeigeelement
Strombelastbarkeit		≤ 2 A pro Kanal, ≤ 4 A pro Steckplatz, ≤ 12 A Summenstrom pro Verteiler

Umgebungsbedingungen

Umgebungstemperatur	Gehäuse: -25 ... 80 °C (-13 ... 176 °F) Kabel, beweglich: -5 ... 80 °C (23 ... 176 °F) Kabel, fest verlegt: -40 ... 90 °C (-40 ... 194 °F)
---------------------	--

Mechanische Daten

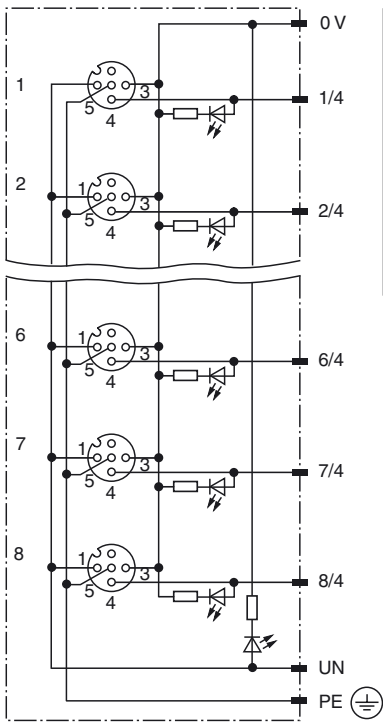
Anschlussart	8 x Buchse M12 x 1 5-polig 1 x Stecker M23
Schutzart	IP65/IP67
Anschluss	Signal und Energie: M23-Kabelstecker, 12-polig Sensor/Aktor: Gerätedose M12 x 1, 5-polig

Material	
Kontakte	Cu-Legierung
Kontaktfläche	Au
Gehäuse	PBT
Gewindebuchsen	PBT
Kabel	PUR
Dichtung	O-Ring: NBR
Kabel	flexibel
Manteldurchmesser	Ø 10,5 mm
Farbe	schwarz
Adern	12 x 0,75 mm ²
Länge	L 2 m
Brennbarkeit	94 V-0

Normen- und Richtlinienkonformität

Normenkonformität	
Schutzart	EN 60529
Brennbarkeit	UL 94

Elektrischer Anschluss



Steckplatz/Pin (Signaleingang)	Pin M23
1 / 4	1
2 / 4	2
3 / 4	3
4 / 4	4
5 / 4	5
6 / 4	6
7 / 4	7
8 / 4	8
1-8 / 1	11
1-8 / 3	9
1-8 / 5	12

