



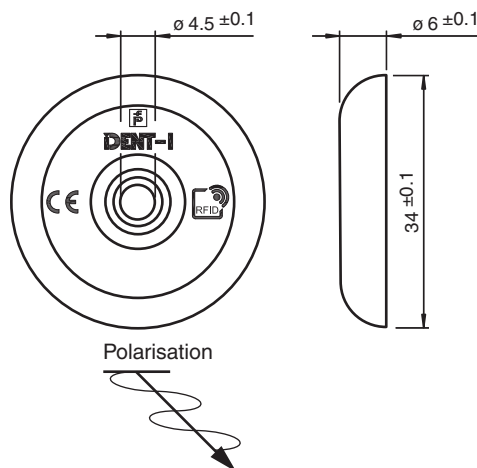
## RFID Transponder

### IUC76-34-M-FR1

- Arbeitsfrequenz 865 ... 868 MHz
- Konform mit EPC Gen2 (ISO/IEC 18000-63)
- Robustes Gehäuse geeignet für rauen Industrieinsatz
- Optimierte für Montage auf Metall

Datenträger

## Abmessungen



## Technische Daten

Allgemeine Daten	
Arbeitsfrequenz	865 ... 868 MHz
Polarisation	linear
Speicher	
Chip Typ	Higgs-3 (Alien)
Memory Bank 00 (Reserved)	64 Bit
Memory Bank 01 (EPC/UUI)	96 ... 480 Bit
Memory Bank 10 (TID)	64 Bit
Memory Bank 11 (User memory)	512 Bit
Lesezyklen	unbegrenzt
Schreibzyklen	100000
Datenhaltezeit	10 Jahre
Richtlinienkonformität	
Funkanlagen	
Richtlinie 2014/53/EU	EN 302208
RoHS	

Veröffentlichungsdatum: 2020-03-26 Ausgabedatum: 2020-03-27 Dateiname: 283186\_ger.pdf

Beachten Sie „Allgemeine Hinweise zu Pepperl+Fuchs-Produktinformationen“.

Pepperl+Fuchs-Gruppe  
www.pepperl-fuchs.com

USA: +1 330 486 0001  
fa-info@us.pepperl-fuchs.com

Deutschland: +49 621 776 1111  
fa-info@de.pepperl-fuchs.com

Singapur: +65 6779 9091  
fa-info@sg.pepperl-fuchs.com

**PF** PEPPERL+FUCHS

## Technische Daten

Richtlinie 2011/65/EU (RoHS)	EN 50581
<b>Normenkonformität</b>	
Schutzart	EN 60529
RFID	ISO/IEC 18000-63
<b>Umgebungsbedingungen</b>	
Umgebungstemperatur	-40 ... 85 °C (-40 ... 185 °F)
Lagertemperatur	-40 ... 100 °C (-40 ... 212 °F)
<b>Mechanische Daten</b>	
Schutzart	IP68
Material	
Gehäuse	PA 6
Montage	
Auf Metall	ja
Masse	7 g
Bauform	Zylindrisch