

Bestellbezeichnung

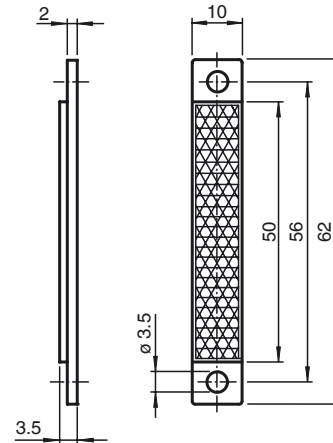
REF-MH56

Reflektor mit Mikrostruktur, rechteckig
62 mm x 10 mm, Befestigungsbohrungen

Merkmale

- Einfache Montage durch Befestigungsbohrung
- Mikrostruktur

Abmessungen



Technische Daten

Allgemeine Daten

Bauform	rechteckig
Tripelgröße	ca. 1,2 mm

Umgebungsbedingungen

Umgebungstemperatur	-20 ... 85 °C (-4 ... 185 °F)
---------------------	-------------------------------

Mechanische Daten

Material	PMMA/ABS
Abmessungen	62 mm x 10 mm x 3,5 mm
Befestigung	Befestigungsbohrungen