



Bestellbezeichnung

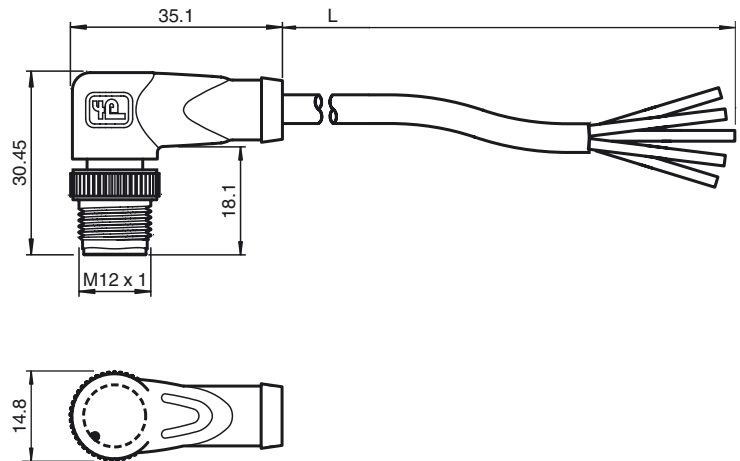
V1S-W-BK5M-PUR-U/0,75

Kabelstecker, M12, 4-polig, PUR-Kabel

Merkmale

- UL Recognized Component
- Rändelmutter geeignet für Werkzeugmontage
- Rüttelsicherung durch mechanische Rastung
- Vergoldete Kontakte
- Schutzart IP67 / IP68 / IP69K
- Schleppkettentauglich

Abmessungen



Technische Daten

Allgemeine Daten

Polzahl	4
Anschluss 1	Stecker
Bauform 1	gewinkelt
Gewinde 1	M12
Anschluss 2	freies Leitungsende
UL File Number	E231213

Elektrische Daten

Betriebsspannung	U_B	max. 60 V AC/DC
Betriebsstrom	I_B	max. 4 A
Durchgangswiderstand		< 5 m Ω

Umgebungsbedingungen

Umgebungstemperatur	Griffkörper: -40 ... 90 °C (-40 ... 194 °F) Kabel, fest verlegt: -40 ... 80 °C (-40 ... 176 °F) Kabel, beweglich: -20 ... 80 °C (-4 ... 176 °F)
Verschmutzungsgrad	3

Mechanische Daten

Stiftdurchmesser	1 mm
Schutzart	IP67 / IP68 / IP69K
Material	
Kontakte	CuSn / Au
Kontaktoberfläche	Au
Griffkörper	TPU, schwarz
Kabel	PUR
Überwurfstecker	Zink-Druckguss
Aderisolation	PP
Kabel	feindrätig, flexibel
Manteldurchmesser	Ø 6 mm
Biegeradius	> 10 x Leitungsdurchmesser, schleppkettentauglich > 5 x Leitungsdurchmesser, fest verlegt
Farbe	schwarz
Aderzahl	5
Aderquerschnitt	0,75 mm ²
Leiteraufbau	42 x 0,15 mm Ø
Länge	L 5 m
Schleppkettentauglichkeit	
Schleppkettenzyklen	≥ 2000000
Verfahrgeschwindigkeit	≤ 3,3 m/s
Verfahrweg	5 m
Beschleunigung	≤ 5 m/s ²
Torsionsbeanspruchung	± 180°/m
Brennbarkeit	
Kontaktträger	HB
Gehäuse	V-2

Elektrischer Anschluss



Normen- und Richtlinienkonformität

Normenkonformität	
Schutzart	EN 60529:2000
Normen	IEC 61076-2-101:2008
Brennbarkeit	Griffkörper: UL 94
Zulassungen und Zertifikate	
UL-Zulassung	cURus AWM 20549 AWM I/II A/B 80°C 300V FT2 (Kabel)

Veröffentlichungsdatum: 2018-04-09 15:12 Ausgabedatum: 2018-04-09 296351_ger.xml