

### Bestellbezeichnung

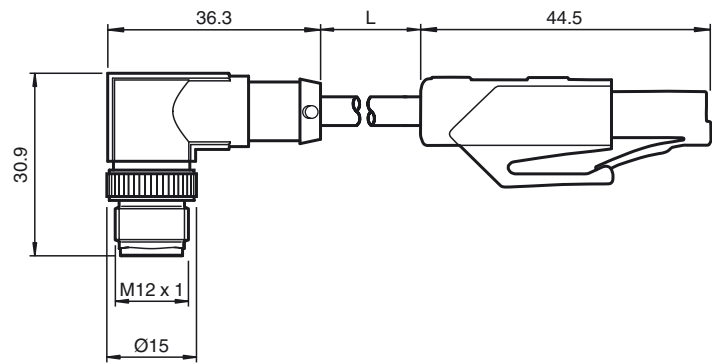
**V1SD-90-W-3M-PUR-ABG-V45-G**

Verbindungskabel, M12 auf RJ-45,  
PUR-Kabel 4-polig, CAT5e

### Merkmale

- D-Kodierung für Ethernet
- Robuste PUR-Leitung
- Cat 5/Cat 5e-Kabel
- Halogenfrei
- Komplett silikonfrei

### Abmessungen



### Technische Daten

#### Allgemeine Daten

Polzahl	4
Anschluss 1	Stecker
Bauform 1	gerade
Gewinde 1	M12
Anschluss 2	Stecker
Bauform 2	gerade
Gewinde 2	RJ-45

#### Elektrische Daten

Bemessungsspannung	$U_r$	50 V
Bemessungsstrom	$I_r$	1 A bei 40 °C
Durchgangswiderstand		$\leq 290 \Omega/\text{km}$

#### Umgebungsbedingungen

Umgebungstemperatur	-20 ... 80 °C (-4 ... 176 °F)
Betriebstemperatur	-40 ... 80 °C (-40 ... 176 °F) , fest verlegt -20 ... 80 °C (-4 ... 176 °F) , bewegt
Lagertemperatur	-20 ... 80 °C (-4 ... 176 °F)

#### Mechanische Daten

Schutzart	IP67 / IP20
Anschluss	M12 x 1 Stecker, 4-polig, D-codiert RJ-45 Kategorie 5 , bis 100 MHz
Material	
Griffkörper	TPU, schwarz / PA
Kabel	PUR
Aderisolation	PE
Kabel	2 Paare mit jeweils 2 Adern mit 2 Füllern zur Seele
Manteldurchmesser	6,4 mm $\pm$ 0,2 mm
Biegeradius	> 8 x Leitungsdurchmesser, bewegt > 4 x Leitungsdurchmesser, fest verlegt
Farbe	wasserblau (RAL 5021)
Adern	2 x 2 x 0,14 mm <sup>2</sup> 26 AWG
Leiterraufbau	7 x 0,16 mm Ø
Schirm	Alu-kaschierte Polyesterfolie Cu-Geflecht, verzinkt, 70 % Bedeckung
Länge	L 3 m
Hinweis	M12-Stecker: Kontaktträger ist um 90° gedreht

#### Normen- und Richtlinienkonformität

Normenkonformität	
Normen	CAT5 (IEC 11801:2002)
Brennbarkeit	IEC 60332-1-2:2005
Halogenfreiheit	IEC 60754-1:2011
Chemische Beständigkeit	DIN EN 60811-2-1:2002

### Elektrischer Anschluss

