



Bestellbezeichnung

NJ15-30GM50-A2-5M

Induktiver Sensor

Merkmale

- Edelstahlgehäuse
- 15 mm nicht bündig

Zubehör

BF 30

Befestigungsflansch, 30 mm

Technische Daten

Allgemeine Daten

Schaltelementfunktion		PNP	Antivalent
Schaltabstand	s_n	15 mm	
Einbau		nicht bündig	
Ausgangspolarität		DC	
Gesicherter Schaltabstand	s_a	0 ... 12,15 mm	
Reduktionsfaktor r_{Al}		0,45	
Reduktionsfaktor r_{Cu}		0,4	
Reduktionsfaktor r_{V2A} (1.4301)		0,8	

Kenndaten

Betriebsspannung	U_B	10 ... 60 V
Schaltfrequenz	f	0 ... 300 Hz
Hysterese	H	typ. 5 %
Verpolschutz		verpolgeschützt
Kurzschlusschutz		taktend
Spannungsfall	U_d	≤ 3 V
Betriebsstrom	I_L	0 ... 400 mA
Leerlaufstrom	I_0	≤ 15 mA
Schaltzustandsanzeige		LED, gelb

Kenndaten funktionale Sicherheit

MTTF _d	1190 a
Gebrauchsdauer (T_M)	20 a
Diagnosedeckungsgrad (DC)	0 %

Umgebungsbedingungen

Umgebungstemperatur	-25 ... 70 °C (-13 ... 158 °F)
---------------------	--------------------------------

Mechanische Daten

Anschlussart	Kabel PVC, 5 m
Aderquerschnitt	0,75 mm ²
Gehäusematerial	Edelstahl 1.4305 / AISI 303 (V2A)
Stirnfläche	PBT
Schutzart	IP67

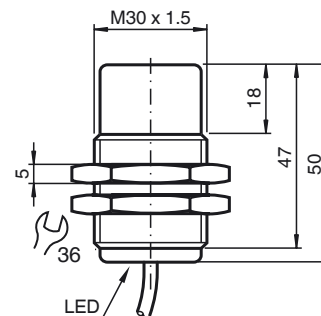
Normen- und Richtlinienkonformität

Normenkonformität	
Normen	EN 60947-5-2:2007 IEC 60947-5-2:2007

Zulassungen und Zertifikate

UL-Zulassung	cULus Listed, General Purpose
CSA-Zulassung	cCSAus Listed, General Purpose
CCC-Zulassung	Certified by China Compulsory Certification (CCC)

Abmessungen



Anschluss

