



**Bestellbezeichnung**

**PHA800-F200-B17-V1D**

Fachfeinpositionierung auf Loch im 70 mm x 70 mm Gehäuse

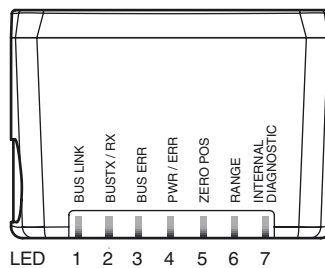
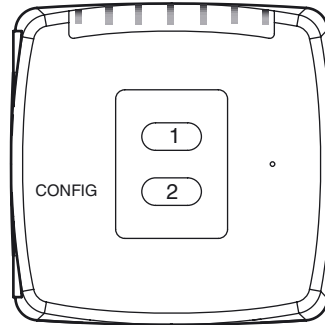
**Merkmale**

- Erkennt die Position einer Indexbohrung
- Großer Fangbereich
- Große Reichweite
- Integrierter Kontrastausgleich
- Kompakte Bauform
- PROFINET-Schnittstelle
- Integrierte Beleuchtung

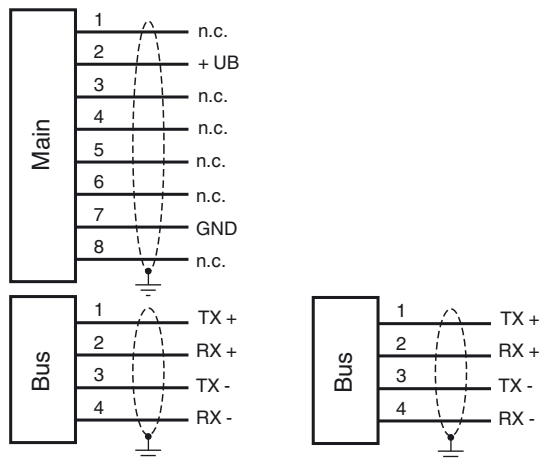
**Funktion**

Der Sensor ist zur Fachfeinpositionierung von Regalbediengeräten entwickelt worden. Es werden kreisrunde Löcher im Regalbau detektiert und deren Positionsabweichung von der Sollposition bestimmt. Der Sensor arbeitet in 2 Dimensionen.

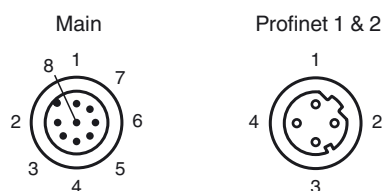
**Anzeigen / Bedienelemente**



**Elektrischer Anschluss**



**Pinbelegung**



**Technische Daten**

Veröffentlichungsdatum: 2018-10-17 16:40    Ausgabedatum: 2018-10-22    320263\_ger.xml

Beachten Sie „Allgemeine Hinweise zu Pepperl+Fuchs-Produktinformationen“.

Pepperl+Fuchs-Gruppe  
www.pepperl-fuchs.com

USA: +1 330 486 0001  
fa-info@us.pepperl-fuchs.com

Deutschland: +49 621 776 1111  
fa-info@de.pepperl-fuchs.com

Singapur: +65 6779 9091  
fa-info@sg.pepperl-fuchs.com

**Allgemeine Daten**

Lichtart	Integrierter LED-Blitz (infrarot)
Objektgröße	Lochdurchmesser 13 mm
Ansprechverzögerung	100 ms
Leseabstand	800 mm
Schärfentiefe	± 50 mm
Fangbereich	max. 120 mm x 100 mm

**Kenndaten**

Bildaufnehmer	
Typ	CMOS , Global Shutter
Pixelanzahl	752 x 480 Pixel
Graustufen	256

**Kenndaten funktionale Sicherheit**

MTTF <sub>d</sub>	20 a
Gebrauchsdauer (T <sub>M</sub> )	10 a
Diagnosedeckungsgrad (DC)	0 %

**Anzeigen/Bedienelemente**

Betriebsanzeige	LED grün: Betriebsbereit
Funktionsanzeige	7 LEDs (Kommunikation, Ausrichthilfe, Statusmeldungen)
Bedienelemente	Taster für Parametrierung

**Elektrische Daten**

Betriebsspannung	U <sub>B</sub>	24 V DC +/- 15 % , PELV
Leerlaufstrom	I <sub>0</sub>	max. 400 mA
Leistungsaufnahme	P <sub>0</sub>	6 W

**Schnittstelle**

Schnittstellentyp	100 BASE-TX PROFINET
Protokoll	PROFINET IO Real-Time (RT) Conformance Class A
Übertragungsrate	100 MBit/s

**Normenkonformität**

Störfestigkeit	EN 61000-6-2:2005
----------------	-------------------

**Umgebungsbedingungen**

Betriebstemperatur	0 ... 60 °C (32 ... 140 °F) , -20 ... 60 °C (-4 ... 140 °F) (nicht kondensierend; Eisbildung an der Frontscheibe vermeiden!)
Lagertemperatur	-30 ... 85 °C (-22 ... 185 °F)
Relative Luftfeuchtigkeit	90 % , nicht kondensierend

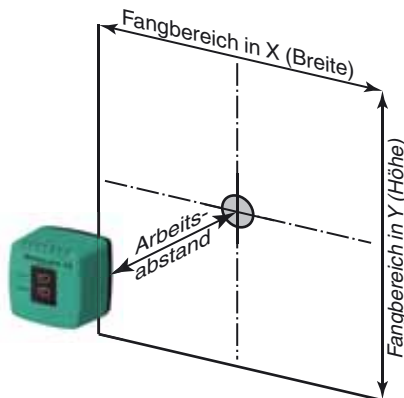
**Mechanische Daten**

Schutzart	IP67
Material	
Gehäuse	PC/ABS
Lichtaustritt	Kunststoffscheibe
Montage	4 x Gewinde M6
Masse	ca. 200 g

**Zulassungen und Zertifikate**

UL-Zulassung	cULus Listed, General Purpose, Class 2 Power Source
CCC-Zulassung	Produkte, deren max. Betriebsspannung ≤36 V ist, sind nicht zulassungspflichtig und daher nicht mit einer CCC-Kennzeichnung versehen.
Zulassungen	CE

**Kurven / Diagramme**



**Zubehör**

**V19-G-5M-PUR-ABG**

Kabeldose, M12, 8-polig, geschirmt, PUR-Kabel

**V1SD-G-2M-PUR-ABG-V1SD-G**

Buskabel Ethernet, M12 auf M12, PUR-Kabel 4-polig, CAT5e

**V1SD-G-5M-PUR-ABG-V1SD-G**

Buskabel Ethernet, M12 auf M12, PUR-Kabel 4-polig, CAT5e

**PCV-MB1**

Befestigungswinkel für Lesekopf PCV\*

**PCV-SC12A**

Erdungsclip für System PCV

**PCV-SC12**

Erdungsclip für System PCV

**V19-G-2M-PUR-ABG**

Kabeldose, M12, 8-polig, geschirmt, PUR-Kabel

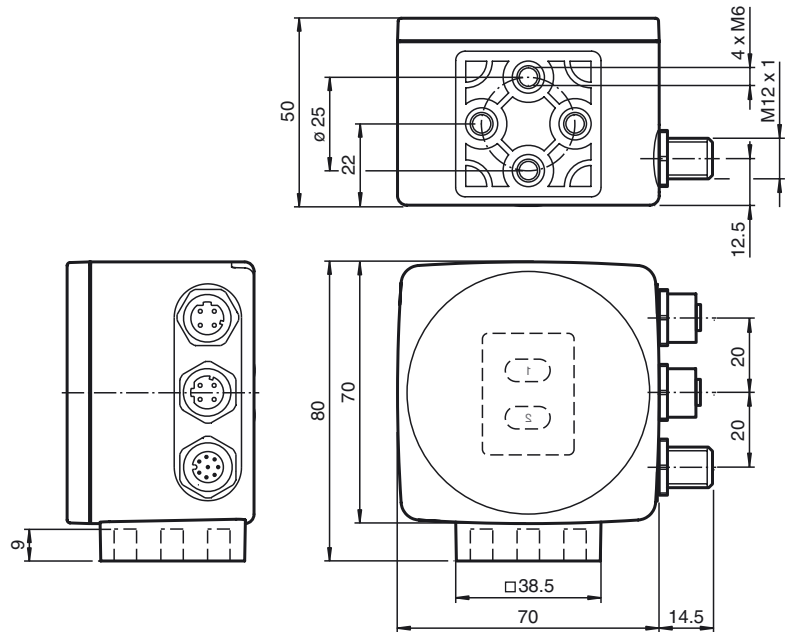
**V19-G-10M-PUR-ABG**

Kabeldose, M12, 8-polig, geschirmt, PUR-Kabel

Weiteres Zubehör finden Sie im Internet unter [www.pepperl-fuchs.com](http://www.pepperl-fuchs.com)

Veröffentlichungsdatum: 2018-10-17 16:40    Ausgabedatum: 2018-10-22    320263\_ger.xml

## Abmessungen



### Allgemeines

Der Vision Sensor PHA... ist zur Fachfeinpositionierung von Regalbediengeräten entwickelt worden. Es werden kreisrunde Löcher im Regalbau detektiert und deren Positionsabweichung von der Sollposition bestimmt. Der Vision Sensor arbeitet in 2 Dimensionen.

### Montage und Inbetriebnahme

Montieren Sie den Vision Sensor PHA... so, dass seine optische Fläche den optimalen Abstand zum Träger / Loch einnimmt (siehe Technische Daten). Die Stabilität der Montage und die Führung des Fahrzeuges muss so beschaffen sein, dass im laufenden Betrieb der Tiefenschärfebereich des Vision Sensors nicht verlassen wird.

Alle Vision Sensoren lassen sich durch Parametrieren optimal an die spezifischen Anforderungen anpassen.

### Anzeigen und Bedienelemente

Der Vision Sensor PHA... ist zur optischen Funktionskontrolle und zur schnellen Diagnose mit 7 Anzeige-LEDs ausgestattet. Für die Aktivierung des Parametriermodus verfügt der Lesekopf über 2 Tasten an der Geräterückseite.

### LEDs

LED	Farbe	Beschriftung	Bedeutung
1	gelb	BUS LINK	PROFINET-Kommunikation aktiv
2	gelb	BUS TX / RX	Datentransfer
3	rot	BUS ERR	PROFINET-Kommunikation Error
4	grün/rot	PWR/ERR	Versorgung / allgemeiner Fehler
5	gelb	ZERO POS	Nullposition erreicht
6	gelb	RANGE	im Fangbereich
7	rot/grün/gelb	INTERNAL DIAGNOSTIC	interne Diagnose

### Externe Parametrierung

Für die externe Parametrierung benötigen Sie den Parametriercode als Datamatrix mit den gewünschten Parametern. Datamatrix Codekarten für die schrittweise externe Parametrierung sind in der Betriebsanleitung des Vision Sensors abgedruckt.

- Die Umschaltung vom Normalbetrieb in den Parametriermodus erfolgt über die Taste 2 an der Rückseite des Vision Sensors. Die Taste 2 muss dazu länger als 2 Sekunden gedrückt werden. Die LED5 blinkt nun.

**Hinweis:** Nach 1 Minute Inaktivität wird der Parametriermodus automatisch verlassen. Der Vision Sensor kehrt in den Normalbetrieb zurück und arbeitet mit unveränderten Einstellungen.

- Bringen Sie den Parametriercode in das Sichtfeld des Kameramoduls. Nach Erkennen des Parametriercodes leuchtet die grüne LED4 1s lang. Bei ungültigem Parametriercode leuchtet die LED4 für 2 Sekunden rot.
- Ein kurzer Druck auf die Taste 2 beendet den Parametriermodus. Nicht gespeicherte Änderungen werden verworfen.