



### Bestellbezeichnung

**V1-4A-E2-5M-PUR**

Passiv-Verteiler 4fach mit Stammkabel

### Merkmale

- LED-Anzeige für Modulversorgung und I/O-Status
- UL Recognized Component
- Schleppkettentauglich

### Zubehör

#### VAZ-V1-B3

Blindstopfen für M12-Buchsen

#### MH 05-SACB-4

Montagehilfe für Passiv-Verteiler für die Hutschiene

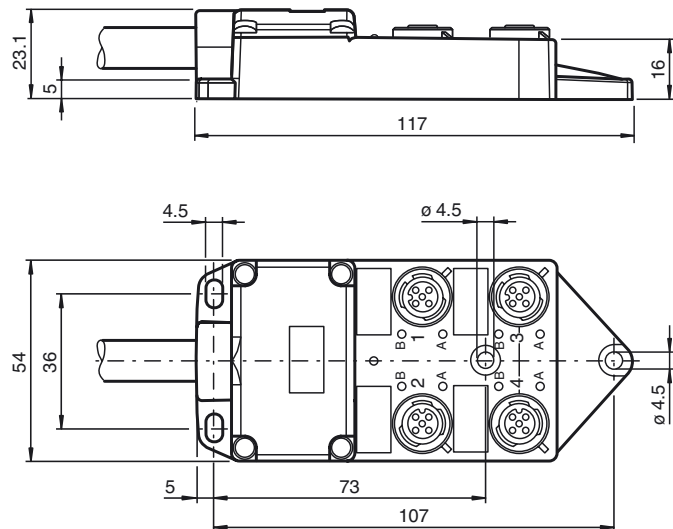
#### MH V1-BIT M12

Steckaufsatz für M12

#### MH V1-SCREWDRIVER

Drehmomentschraubendreher (0,6 Nm)

### Abmessungen



### Technische Daten

#### Allgemeine Daten

Polzahl	4
UL File Number	E191152

#### Elektrische Daten

Betriebsspannung	$U_B$	24 V DC, max. 30 V DC
Betriebsstrom	$I_B$	$\leq 5$ mA pro Kanal-Anzeigeelement
Strombelastbarkeit		$\leq 2$ A pro Kanal, $\leq 4$ A pro Steckplatz, $\leq 12$ A Summenstrom pro Verteiler

#### Ausgang

Anzahl/Typ	4
------------	---

#### Umgebungsbedingungen

Umgebungstemperatur	Gehäuse: -25 ... 80 °C (-13 ... 176 °F) Kabel, beweglich: -5 ... 80 °C (23 ... 176 °F) Kabel, fest verlegt: -40 ... 90 °C (-40 ... 194 °F)
---------------------	--

#### Mechanische Daten

Anschlussart	4 x Buchse M12 x 1 4-polig Stammkabel
Schutzart	IP65/IP67
Material	
Kontakte	Cu-Legierung
Kontaktoberfläche	Au
Gehäuse	PBT
Gewindebuchsen	PBT
Kabel	PUR
Dichtung	O-Ring: NBR
Aderisolation	PVC
Kabel	flexibel
Manteldurchmesser	$\varnothing$ 6,9 mm
Biegeradius	$> 10$ x Leitungsdurchmesser, bewegt $> 7,5$ x Leitungsdurchmesser, fest verlegt
Farbe	schwarz
Adern	Signalleitung (4): $4 \times 0,34$ mm <sup>2</sup> (AWG 22) Versorgungsleitung (1, 3), PE (5): $3 \times 0,75$ mm <sup>2</sup> (AWG 18)
Leiteraufbau	$19 \times 0,15$ mm $\varnothing$ und $42 \times 0,15$ mm $\varnothing$
Länge	L 5 m
Schleppkettentauglichkeit	
Schleppkettenzyklen	$\geq 1500000$
Verfahrgeschwindigkeit	$\leq 2$ m/s
Verfahrweg	2 m
Masse	ca. 540 g

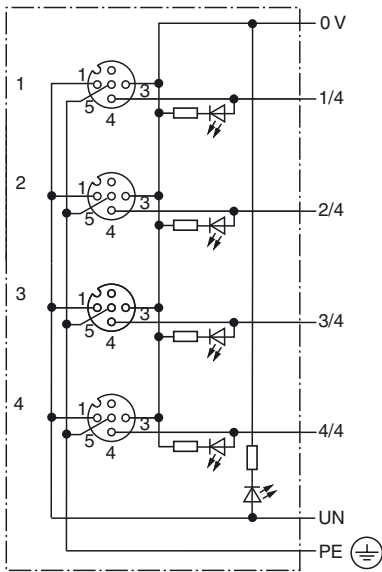
#### Normen- und Richtlinienkonformität

Normenkonformität

Schutzart  
Brennbarkeit

EN 60529  
DIN EN 50265-2-1

**Elektrischer Anschluss**



Steckplatz/Pin (Signaleingang)	Farbe
1 / 4 (A)	WH
2 / 4 (A)	GN
3 / 4 (A)	YE
4 / 4 (A)	GY
1-4 / 1 (UN)	BN
1-4 / 3 (0 V)	BU
1-4 / 5 (PE)	GN/YE

