



**Bestellbezeichnung**

**ML100-55-G/103/115**

Reflexionslichtschranke für  
Glaserkennung  
mit 2 m Festkabel

**Merkmale**

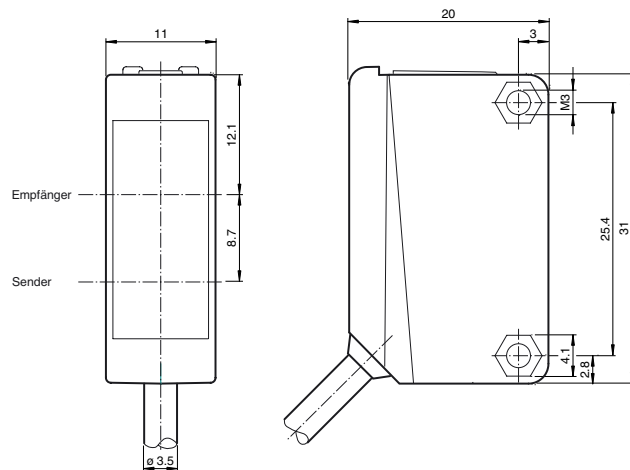
- Miniatur-Bauform
- Erkennung transparenter Materialien
- Teach-In Schalter zur Einstellung der Kontrasterkennungsstufen
- Automatische Nachregelung bei Verschmutzung im Kontrasterkennungsbetrieb
- Sehr heller, gut sichtbarer Lichtfleck
- Vollmetall-Gewinde-Befestigung

**Produktinformation**

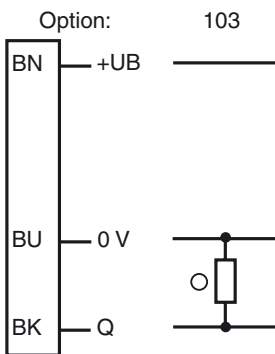
Die Serie ML100 ist durch ihr Miniaturgehäuse mit integrierten Vollmetall-Gewindebuchsen gekennzeichnet. Alle optischen Varianten sind mit einer roten Sender LED ausgestattet. Dadurch werden Montage und Inbetriebnahme optimal vereinfacht. Die Schaltzustände sind durch die hervorgehobenen LEDs aus allen Richtungen sehr gut sichtbar.

Veröffentlichungsdatum: 2018-02-14 10:36    Ausgabedatum: 2018-03-27    297836\_ger.xml

**Abmessungen**

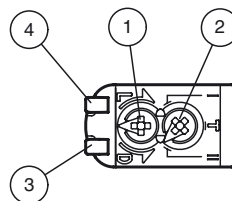


**Elektrischer Anschluss**



- = Hellschaltung
- = Dunkelschaltung

**Anzeigen/Bedienelemente**



|   |  |      |
|---|--|------|
| 1 | Hell-Dunkel-Umschalter                 |      |
| 2 | Potenzimeter Teach-In und Modusauswahl |      |
|   | T Teach-In Modus                       |      |
|   | I 18% Kontrastmodus                    |      |
|   | II 40% Kontrastmodus                   |      |
| 3 | Signalanzeige                          | gelb |
| 4 | Betriebsanzeige                        | grün |

**Technische Daten****Allgemeine Daten**

|                       |                                 |
|-----------------------|---------------------------------|
| Betriebsreichweite    | 0 ... 2,5 m                     |
| Reflektorabstand      | 0,05 ... 2,5 m                  |
| Grenzreichweite       | 2,5 m                           |
| Referenzobjekt        | Reflektor H50                   |
| Lichtsender           | LED                             |
| Lichtart              | rot, Wechsellicht               |
| Polarisationsfilter   | ja                              |
| Lichtfleckdurchmesser | ca. 180 mm im Abstand von 2,5 m |
| Öffnungswinkel        | ca. 4 °                         |
| Lichtaustritt         | frontal                         |
| Fremdlichtgrenze      | EN 60947-5-2:2007+A1:2012       |

**Kenndaten funktionale Sicherheit**

|                                  |       |
|----------------------------------|-------|
| MTTF <sub>d</sub>                | 860 a |
| Gebrauchsdauer (T <sub>M</sub> ) | 20 a  |
| Diagnosedeckungsgrad (DC)        | 0 %   |

**Anzeigen/Bedienelemente**

|                          |   |
|--------------------------|---|
| Betriebsanzeige          | LED grün: Netz ein (Power on) Teach-In : LEDs gelb/grün; gleichphasiges Blinken; 2,5 Hz Teach Fehler: LEDs gelb/grün; gegenphasiges Blinken; 8,0 Hz |
| Funktionsanzeige         | LED gelb: leuchtet bei Empfang des Sendestrahlens aus bei Strahlunterbrechung   |
| Bedienelemente           | Teach-In Drehschalter   |
| Bedienelemente           | Hell-/Dunkelummschalter voreingestellt zu hellerschaltend   |
| Kontrasterkennungsstufen | 18 % - Klarglasflaschen<br>40 % - Farbglas oder nichttransparente Materialien einstellbar durch Teach-In-Schalter                                   |

**Elektrische Daten**

|                  |                |                |
|------------------|----------------|----------------|
| Betriebsspannung | U <sub>B</sub> | 10 ... 30 V DC |
| Welligkeit       |                | max. 10 %      |
| Leerlaufstrom    | I <sub>0</sub> | < 20 mA        |

**Ausgang**

|                |  |            |
|----------------|--|------------|
| Schaltungsart  | Die Schaltungsart des Sensors ist umschaltbar. Der Auslieferungszustand ist: hellerschaltend |            |
| Signaloutput   | 1 PNP-Ausgang, kurzschlussfest, verpolsicher, offener Kollektor                              |            |
| Schaltspannung | max. 30 V DC   |            |
| Schaltstrom    | max. 100 mA , ohmsche Last   |            |
| Spannungsfall  | U <sub>d</sub>   | ≤ 1,5 V DC |
| Schaltfrequenz | f  | 1000 Hz    |
| Ansprechzeit   |  | 0,5 ms     |

**Umgebungsbedingungen**

|                     |                                |
|---------------------|--------------------------------|
| Umgebungstemperatur | -30 ... 60 °C (-22 ... 140 °F) |
| Lagertemperatur     | -40 ... 70 °C (-40 ... 158 °F) |

**Mechanische Daten**

|                                    |                   |
|------------------------------------|-------------------|
| Gehäusebreite                      | 11 mm             |
| Gehäusehöhe                        | 31 mm             |
| Gehäusetiefe                       | 20 mm             |
| Schutzart                          | IP67              |
| Anschluss                          | Festkabel 2 m     |
| Material                           |                   |
| Gehäuse                            | PC (Polycarbonat) |
| Lichtaustritt                      | PMMA              |
| Masse                              | ca. 50 g          |
| Anzugsmoment Befestigungsschrauben | 0,6 Nm            |

**Normen- und Richtlinienkonformität**

|                            |                           |
|----------------------------|---------------------------|
| Richtlinienkonformität     |                           |
| EMV-Richtlinie 2004/108/EG | EN 60947-5-2:2007+A1:2012 |
| Normenkonformität          |                           |
| Normen                     | UL 60947-5-2              |

**Zulassungen und Zertifikate**

|               |  |
|---------------|--|
| UL-Zulassung  | cULus Listed, Class-2-Stromquelle oder UL-gelistetes Netzteil mit beschränktem Spannungsausgang mit (evtl. integrierter) Sicherung (max. 3.3 A gemäß UL248), Typ-1-Gehäuse |
| CCC-Zulassung | Produkte, deren max. Betriebsspannung ≤36 V ist, sind nicht zulassungspflichtig und daher nicht mit einer CCC-Kennzeichnung versehen.                                      |

**Zubehör****OMH-ML100-01**

Montagehilfe für Sensoren der Serie ML100, Befestigungswinkel

**OMH-ML100-03**

Montagehilfe für Rundprofil ø 12 mm oder Flachprofil 1,5 mm ... 3 mm

**OMH-ML100-04**

Montagehilfe für Sensoren der Serie ML100, Befestigungswinkel

**REF-H85-2**

Reflektor, rechteckig 84.5 mm x 84.5 mm, Befestigungsbohrungen

**REF-C110-2**

Reflektor, rund ø 84 mm, Befestigungsbohrung mittig

**REF-H33**

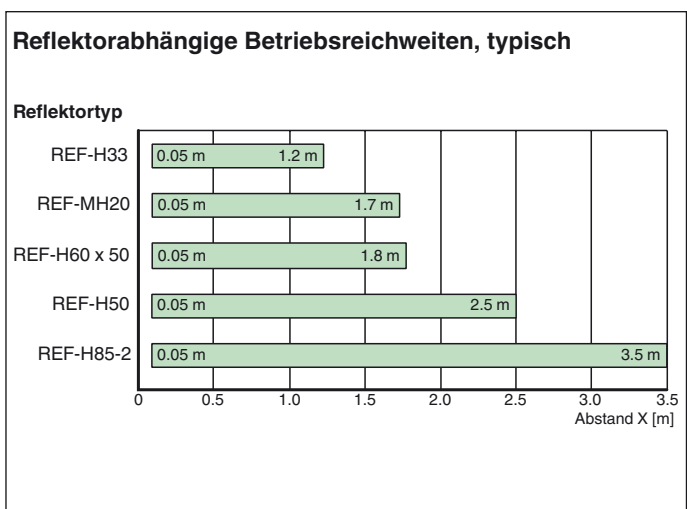
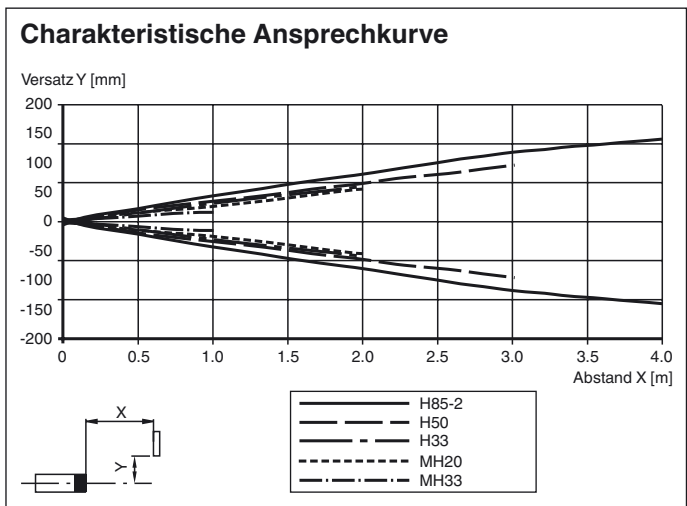
Reflektor mit Schraubbefestigung

**OFR-70-2**

Reflexionsfolie 70 mm x 70 mm

Weiteres Zubehör finden Sie im Internet unter [www.pepperl-fuchs.com](http://www.pepperl-fuchs.com)

**Kurven/Diagramme**



Veröffentlichungsdatum: 2018-02-14 10:36 Ausgabedatum: 2018-03-27 297836\_ger.xml