



Technische Daten

Allgemeine Daten

Lichtleiterlänge	l	500 mm
Lichtleiterdurchmesser	d	7,3 mm
Adapterform		04
Endstück		rechter Winkel Glatt / Gewinde
Biegeradius		min. 25 mm
Faserbündeldurchmesser		1 x 2,15 mm / Austrittsfläche: 1 x 3,6 mm ²
Faserverteilung	Fv	statistisch gemischt
Öffnungswinkel		ca. 69 °

Umgebungsbedingungen

Umgebungstemperatur		-20 ... 85 °C (-4 ... 185 °F) [Adapter] -40 ... 180 °C (-40 ... 356 °F) [Endstück und Mantel]
Lagertemperatur		-20 ... 85 °C (-4 ... 185 °F)

Mechanische Daten

Schutzart		IP65
Material		
Lichtaustritt		Glas
Mantel		Metall-Silikon
Kern		Glasfaser
Endstück		Edelstahl 1.4305 / AISI 303 (V2A)
Adapter		PVC
Auszugskraft		am Tastkopf bei 20°C: 120 N

Bestellbezeichnung

LLR 04-1,6-0,5-QW 1X4

Glasfaser-Lichtleiter-Reflex mit Metall-Silikon-Ummantelung

Merkmale

- Chemisch beständig
- Lichtaustritt quer zur Faserrichtung

Serie

Lichtleitergeräte	
Geräteserien	MLV41-LL

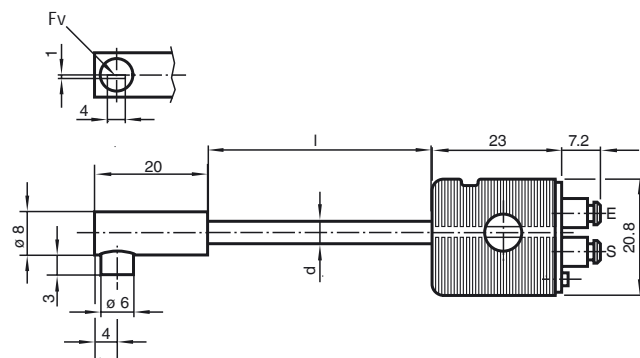
Beschreibung

Achtung:

Die Lichtleiter dürfen nicht verdrillt oder geknickt werden. Extreme Zugkräfte führen zur Zerstörung. Der Kontakt mit Benzin oder organischen Lösungsmitteln ist zu vermeiden.



Abmessungen



Veröffentlichungsdatum: 2013-09-16 13:25 Ausgabedatum: 2013-09-16 415675_ger.xml