



Bestellbezeichnung

NJ40+U4+A

Merkmale

- 4-Draht DC
- Einbaumontage
- Tastweite 40 mm

Technische Daten

Allgemeine Daten

Schaltelementfunktion		NPN	Antivalent
Schaltabstand	s_n	40 mm	
Einbau		nicht bündig	
Ausgangspolarität		DC	
Gesicherter Schaltabstand	s_a	0 ... 32,4 mm	
Reduktionsfaktor r_{AI}		0,5	
Reduktionsfaktor r_{Cu}		0,45	
Reduktionsfaktor r_{V2A} (1.4301)		0,8	

Kenndaten

Betriebsspannung	U_B	10 ... 60 V
Schaltfrequenz	f	0 ... 100 Hz
Hysterese	H	1 ... 10 typ. 5 %
Verpolschutz		ja
Kurzschlusschutz		ja
Spannungsfall	U_d	$\leq 2,8$ V
Betriebsstrom	I_L	0 ... 200 mA
Leerlaufstrom	I_0	≤ 10 mA
Bereitschaftsverzug	t_v	≤ 100 ms
Betriebsspannungsanzeige		LED, grün
Schaltzustandsanzeige		LED, gelb

Normenkonformität

Normen	IEC / EN 60947-5-2:2004
--------	-------------------------

Umgebungsbedingungen

Umgebungstemperatur	-25 ... 70 °C (-13 ... 158 °F)
---------------------	--------------------------------

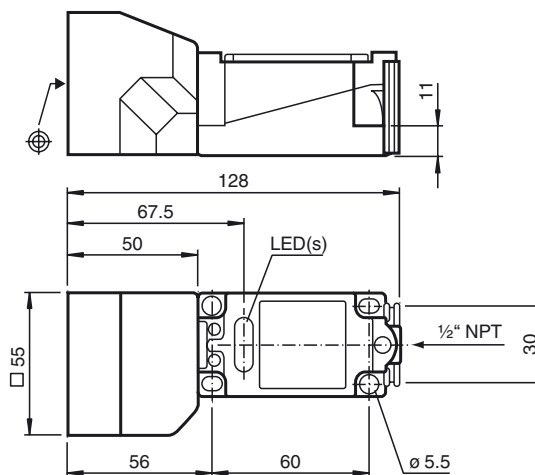
Mechanische Daten

Anschlussart	Schraubklemmen
Anschlussinformation	Maximal 2 Leiter mit gleichem Aderquerschnitt dürfen an einer Klemmstelle montiert werden! Anzugsmoment 1,2 Nm + 10 %
Aderquerschnitt	bis zu 2,5 mm ²
Kleinster Aderquerschnitt	ohne Aderendhülsen 0,5 mm ² , mit Aderendhülsen 0,34 mm ²
Größter Aderquerschnitt	ohne Aderendhülsen 2,5 mm ² , mit Aderendhülsen 1,5 mm ²
Gehäusematerial	PBT/Metall
Stirnfläche	PBT
Schutzart	IP68

Zulassungen und Zertifikate

UL-Zulassung	cULus Listed, General Purpose
CSA-Zulassung	cCSAus Listed, General Purpose
CCC-Zulassung	Certified by China Compulsory Certification (CCC)

Abmessungen



Anschluss

