

# Timer, Zähler, Tachometer KC-LED-96-1T-24VDC

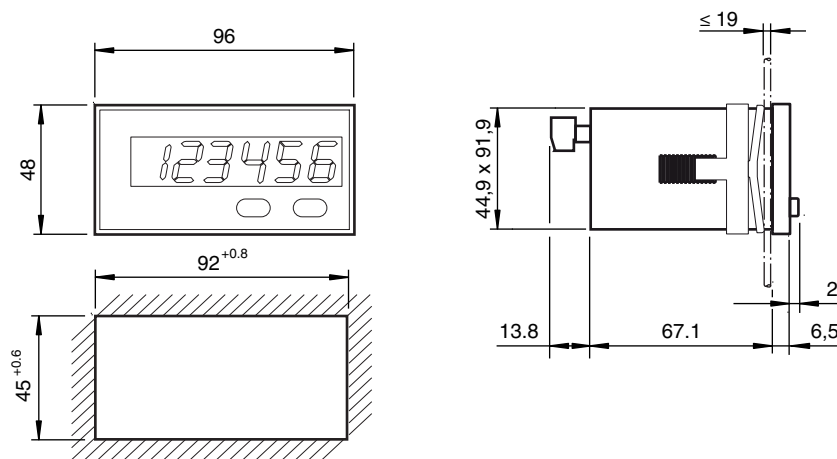


- Zähler/Timer/Tachometer
- Superhelle große LED-Anzeige
- 1 Vorwahlwert mit Transistorausgang
- Addierend/subtrahierend über 2 getrennte Eingänge
- PNP- und NPN-Sensoren anschließbar
- Schutzart IP65 (von vorne)

LED-Anzeigezähler mit 24 VDC Versorgungsspannung



## Abmessungen



## Technische Daten

Allgemeine Daten	
Vorwahl	einfach
Datenspeicherung	EEPROM
Programmierung	menügeführt über Tastatur
Kenndaten funktionale Sicherheit	
MTTF <sub>d</sub>	330 a
Gebrauchsdauer (T <sub>M</sub> )	10 a
Diagnosedeckungsgrad (DC)	0 %
Anzeigen/Bedienelemente	
Art	6-stellige 7-Segment LED-Anzeige, rot
Anzeigewert	Ziffernhöhe 14 mm
Anzeigebereich	0,001 s ... 999999 h
Dezimalpunkt	0 bis max. 3 Nachkommastellen
Genauigkeit	Tacho: < 0,1 %; Zeitzähler: < 50 ppm
Rückstellung	manuell oder extern
Elektrische Daten	

Veröffentlichungsdatum: 2020-03-23 Ausgabedatum: 2020-03-26 Dateiname: 2115124\_ger.pdf

Beachten Sie „Allgemeine Hinweise zu Pepperl+Fuchs-Produktinformationen“.

Pepperl+Fuchs-Gruppe  
www.pepperl-fuchs.com

USA: +1 330 486 0001  
fa-info@us.pepperl-fuchs.com

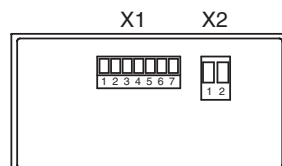
Deutschland: +49 621 776 1111  
fa-info@de.pepperl-fuchs.com

Singapur: +65 6779 9091  
fa-info@sg.pepperl-fuchs.com

## Technische Daten

Absicherung		10 ... 30 V DC: T 0,1 A
Betriebsspannung	$U_B$	10 ... 30 V DC
Betriebsstrom	$I_B$	max. 50 mA
<b>Eingang</b>		
Signalspannung		
High		$0,6 \times U_e \dots 30 \text{ V DC}$
Low		$0 \dots 0,2 \times U_e$
Zählfrequenz		30 Hz / 60 kHz bei Positionsanzeige max. 25 kHz
Mindestimpulsdauer		5 ms für Rücksetzeingang
Impedanz		ca. 5 kOhm
Zählweise		addierend oder subtrahierend
<b>Normen- und Richtlinienkonformität</b>		
Richtlinienkonformität		
EMV-Richtlinie 2004/108/EG		EN 61000-6-2:2005
Normenkonformität		
Störaussendung		DIN EN 55011:2009, Klasse B
<b>Umgebungsbedingungen</b>		
Umgebungstemperatur		-20 ... 65 °C (-4 ... 149 °F) nicht kondensierend
Lagertemperatur		-25 ... 70 °C (-13 ... 158 °F)
Einsatzhöhe		0 ... 2000 m
<b>Mechanische Daten</b>		
Schutzart		IP65 (Frontseite)
Masse		ca. 140 g
Abmessungen		96 mm x 48 mm x 89,4 mm

## Anschluss



Steckerbelegung X2

Klemme Nr.	DC-Version
1	Spannungsversorgung 0 V DC (GND)
2	Spannungsversorgung 10 ... 30 V DC

Steckerbelegung X1

Klemme Nr.	DC-Version
1	Optokoppler Ausgang Kollektor
2	Optokoppler Ausgang Emitter
3	SET
4	INP B
5	INP A
6	n.c.
7	n.c.