



**Bestellbezeichnung**

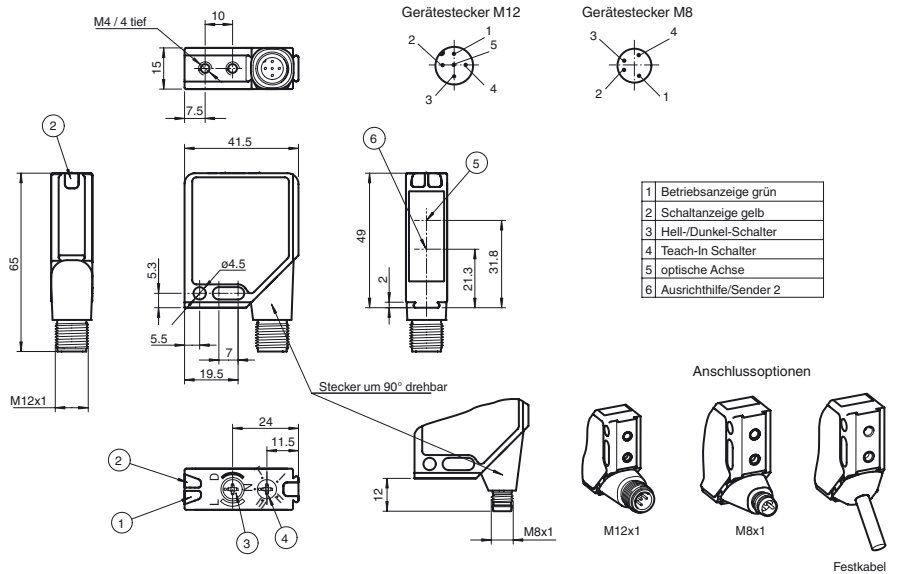
**M12/MV12-F1/76b/82b/95/128**

Einweg-Lichtschranke  
mit Gerätestecker M8, 4-polig, 90 °  
umsetzbar

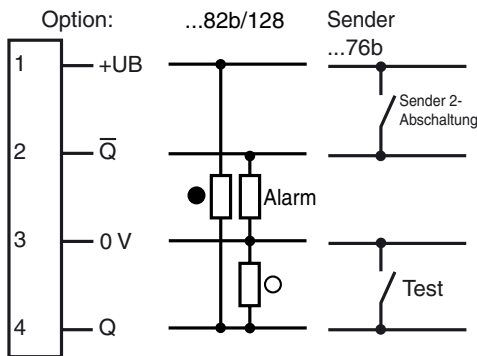
**Merkmale**

- Lichtschrankenserie im weit verbreiteten Standardgehäuse
- Teach-In Schalter zur Einstellung der Kontrasterkennungsstufen
- Automatische Nachregelung bei Verschmutzung im Kontrasterkennungsbetrieb
- Hohe Stabilität durch Metallgehäuserahmen
- Störsicher: Zuverlässiger Betrieb unter allen Randbedingungen

**Abmessungen**

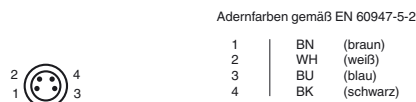


**Elektrischer Anschluss**



○ = Hellschaltung  
● = Dunkelschaltung

**Pinbelegung**



Veröffentlichungsdatum: 2019-11-27 14:05 Ausgabedatum: 2019-11-27 115973\_ger.xml

**Technische Daten****Einzelkomponenten**

Sender	M12-F1/76b/95
Empfänger	MV12-F1/82b/95/128

**Allgemeine Daten**

Betriebsreichweite	0 ... 16 m
Grenzreichweite	25 m
Lichtsender	2 LED
Lichtart	rot, Wechsellicht, 660 nm
Hindernisgröße	min. 12 mm
Ausrichthilfe	LED rot im Empfänger
Lichtfleckdurchmesser	ca. 420 mm im Abstand von 16 m
Öffnungswinkel	1,5 °
Fremdlichtgrenze	
Gleichlicht	40000 Lux
Wechsellicht	5000 Lux

**Kenndaten funktionale Sicherheit**

MTTF <sub>d</sub>	570 a
Gebrauchsdauer (T <sub>M</sub> )	20 a
Diagnosedeckungsgrad (DC)	90 %

**Anzeigen/Bedienelemente**

Betriebsanzeige	LED grün, blinkend im Kurzschlussfall
Funktionsanzeige	2 LEDs gelb für Schaltzustand, Funktionsreserve, Teach-In Betrieb und Kontrasterkennungsbetrieb
Bedienelemente	Drehschalter für hell/dunkel, 5-stufiger mechanischer Schalter zur Einstellung der Kontrasterkennungsstufen
Kontrasterkennungsstufen	15 % - Klarglasflaschen 25 % - Kunststofffolien 40 % - Farbglas oder nichttransparente Materialien einstellbar durch Teach-In-Taste oder externe Leitung

**Elektrische Daten**

Betriebsspannung	U <sub>B</sub>	10 ... 30 V DC
Welligkeit		max. 10 %
Leerlaufstrom	I <sub>0</sub>	Sender: ≤ 35 mA Empfänger: ≤ 45 mA

**Eingang**

Testeingang	Senderabschaltung bei 0 V
-------------	---------------------------

**Ausgang**

Vorausfallausgang	1 PNP, inaktiv bei Unterschreiten der Funktionsreserve nach ca. 5 s. Sofort inaktiv, wenn innerhalb der Blinkzeit 4 Strahlunterbrechungen stattfinden.	
Schaltungsart	hell-/dunkelschaltend, umschaltbar	
Signalausgang	1 Gegentaktausgang, kurzschlussfest, verpolgeschützt	
Schaltspannung	max. 30 V DC	
Schaltstrom	max. 0,2 A	
Spannungsfall	U <sub>d</sub>	≤ 2,5 V DC
Schaltfrequenz	f	1000 Hz
Ansprechzeit		0,5 ms

**Konformität**

Produktnorm	EN 60947-5-2
-------------	--------------

**Umgebungsbedingungen**

Umgebungstemperatur	-40 ... 60 °C (-40 ... 140 °F)
Lagertemperatur	-40 ... 75 °C (-40 ... 167 °F)

**Mechanische Daten**

Gehäusebreite	41,5 mm
Gehäusehöhe	49 mm
Gehäusetiefe	15 mm
Schutzart	IP67
Anschluss	Metallstecker M8, 4-polig, 90° drehbar
Material	
Gehäuse	Rahmen: Zink-Druckguss, vernickelt Seitenteile: Kunststoff PC, glasfaserverstärkt
Lichtaustritt	Kunststoffscheibe
Masse	120 g (Sender und Empfänger)

**Normen- und Richtlinienkonformität**

Normenkonformität	
Schock- und Stoßfestigkeit	IEC / EN 60068, Halb-Sinus, 40 g je X, Y und Z Richtung
Vibrationsfestigkeit	IEC / EN 60068-2-6, Sinus, 10 - 150 Hz, 5 g je X, Y und Z Richtung

**Zulassungen und Zertifikate**

UL-Zulassung	cULus
CCC-Zulassung	Produkte, deren max. Betriebsspannung ≤ 36 V ist, sind nicht zulassungspflichtig und daher nicht mit einer CCC-Kennzeichnung versehen.

**Zubehör****OMH-MLV12-HWG**

Haltewinkel für Sensoren der Serie MLV12

**OMH-MLV12-HWK**

Haltewinkel für Sensoren der Serie MLV12

**OMH-K01**

Klemmkörper für Sensoren mit Schwalbenschwanz

**OMH-K02**

Klemmkörper für Sensoren mit Schwalbenschwanz

**OMH-K03**

Klemmkörper für Sensoren mit Schwalbenschwanz

**OMH-06**

Montagehilfe für Rundprofil ø 12 mm oder Flachprofil 1,5 mm ... 3 mm

**V31-WM-2M-PUR**

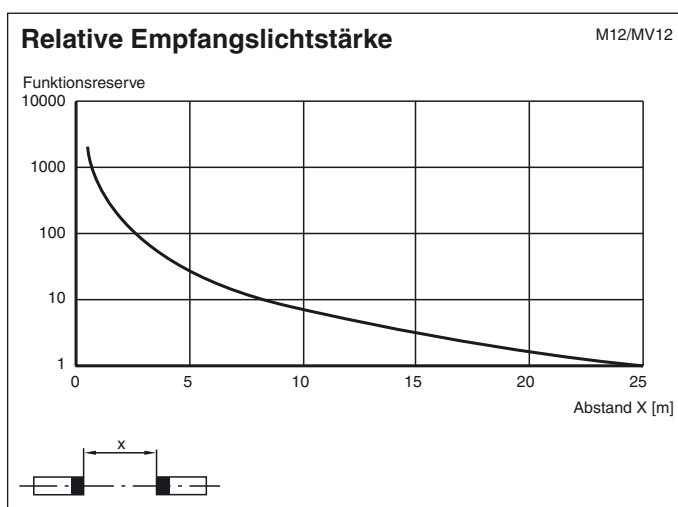
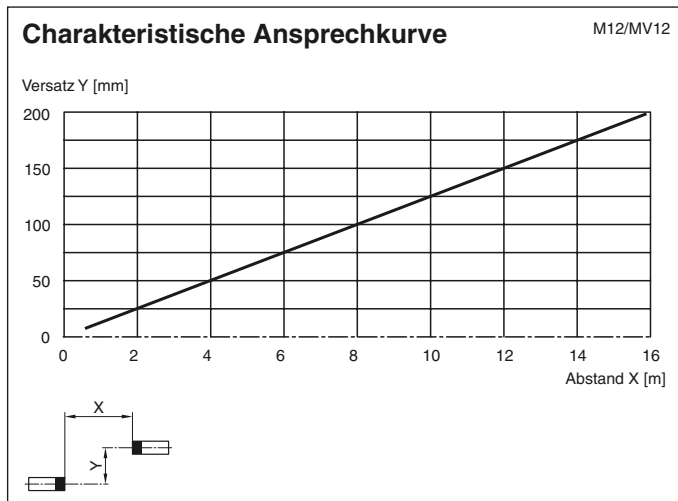
Kabeldose, M8, 4-polig, PUR-Kabel

**V31-GM-2M-PUR**

Kabeldose, M8, 4-polig, PUR-Kabel

Weiteres Zubehör finden Sie im Internet unter [www.pepperl-fuchs.com](http://www.pepperl-fuchs.com)

## Kurven/Diagramme



## Hinweise

**Justage**

In Schalterstellung "N" Sender und Empfänger ausrichten bis:  
Gelbe LED leuchtet konstant, rote LED ist aus.

**TEACH-IN**

- **Schalterstellung "N" (Normalbetrieb):**  
LEDs leuchten bei freiem Lichtstrahl, blinken bei Unterschreiten der Funktionsreserve, aus bei Strahlunterbrechung
- **Schalterstellung "T" (TEACH-IN Betrieb):**  
LED blinkt nach 1s langsam (ca. 1,5 Hz). Der Sensor ist nun bereit, über den mechanischen Schalter (Stellung I, II, III) für einen bestimmten Kontrasterkennungswert eingestellt zu werden.
- **Schalterstellungen "I", "II" und "III" (Kontrasterkennungs-Betrieb)**  
Kontrasterkennungswerte: I für 15 %, II für 25 %, III für 40 %
  1. LED leuchtet konstant: Lichtweg frei
  2. LED aus: Objekt erkannt
  3. LED schnell blinkend: keine sicher Erfassung, Verschmutzung zu groß, Funktionsreserve zu gering.