



Bestellbezeichnung

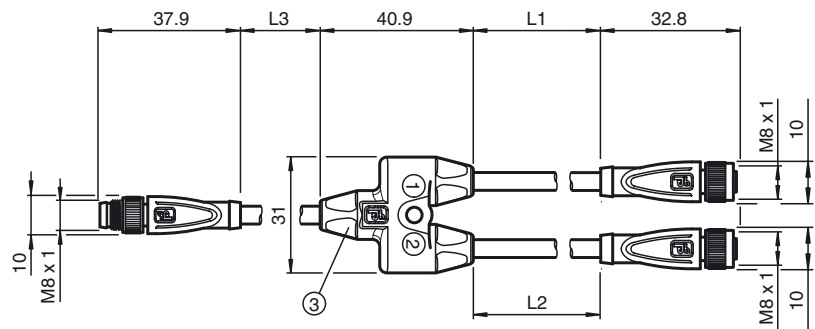
V31-GM-0,11M-PUR-U-T-0,15M-V31

Y-Verbindungskabel

Merkmale

- Halogenfrei
- Rohkabel mit cURus Zulassung
- UL Recognized Component
- Mikroben- und Hydrolysebeständig
- Flammwidriges Kabel
- Schleppkettentauglich
- Vergoldete Kontakte

Abmessungen



Technische Daten

Allgemeine Daten

Polzahl	4
UL File Number	E231213

Elektrische Daten

Betriebsspannung	U_B	60 V AC/DC
Betriebsstrom	I_B	max. 4 A
Durchgangswiderstand		< 5 m Ω

Umgebungsbedingungen

Umgebungstemperatur	Griffkörper: -40 ... 90 °C (-40 ... 194 °F) Kabel, fest verlegt: -40 ... 80 °C (-40 ... 176 °F) Kabel, beweglich: -20 ... 80 °C (-4 ... 176 °F)
---------------------	---

Mechanische Daten

Kontaktelemente	gefederte Kontaktbuchsen
Stiftdurchmesser	1 mm
Schutzart	IP67
Anschluss	1 x M8-Stecker, gerade 2 x M8-Buchse, gerade
Kabelkürzzeichen	Li 9Y 11Y 4 x 0,34
Material	
Kontakte	CuSn / Au
Kontaktoberfläche	Au
Griffkörper	TPU, schwarz
Kabel	PUR
Überwurfmutter	Zink-Druckguss
Überwurfstecker	Zink-Druckguss
Aderisolation	PP
Kabel	feinstdrätig, flexibel
Manteldurchmesser	\varnothing 4,3 mm
Biegeradius	> 10 x Leitungsdurchmesser, bewegt > 5 x Leitungsdurchmesser, fest verlegt
Farbe	schwarz
Aderzahl	4
Aderquerschnitt	0,34 mm ²
Leiteraufbau	42 x 0,1 mm \varnothing
Länge	L L1 = 110 mm L2 = 110 mm L3 = 150 mm

Schleppkettentauglichkeit

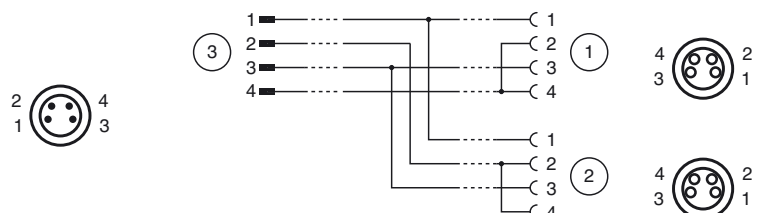
Schleppkettenzyklen	\geq 5000000
Verfahrgeschwindigkeit	\leq 3,3 m/s
Torsionsbeanspruchung	\pm 180 °/m

Brennbarkeit

Kabel	FT2
-------	-----

Normen- und Richtlinienkonformität

Elektrischer Anschluss



Normenkonformität

Brennbarkeit Griffkörper: UL 94
Leitung: UL 1581 Section 1061; IEC 60332-1-2:2004

Halogenfreiheit IEC 60754-1:1994

Zulassungen und Zertifikate

UL-Zulassung cURus AWM 20549 AWM I/II A/B 80°C 300V FT2 (Kabel)

Maximal zulässige Betriebsspannung ≤ 30 V

Maximal zulässige Umgebungstemperatur ≤ 80 °C (≤ 176 °F)