



Bestellbezeichnung

RSI58X-*****X

Merkmale

- **Industriestandard Gehäuse Ø58 mm**
- **ATEX-Zulassung**
- **Bis zu 5000 Striche**
- **Steckhohlwelle**
- **10 V ... 30 V mit RS 422-Schnittstelle**

Beschreibung

Kompatibilität ist das Stichwort für diesen Inkrementaldrehgeber. Bei diesem Inkrementaldrehgeber werden generell alle sechs Ausgabekanäle bestückt. Dadurch kann er universell in vielen Anwendungen eingesetzt werden. Durch die Fokussierung auf die meist benötigten Ausführungen kann eine schnelle Verfügbarkeit bei attraktivem Preis realisiert werden. Erhältlich ist dieser Inkrementaldrehgeber als Steckhohlwellenausführung mit einer Welle Ø10 mm x 20 mm oder einer Welle Ø12 mm x 20 mm. Der Drehgeber muss mit einer Drehmomentstütze fixiert werden. Dazu kann die mitgelieferte oder eine bauseitig ausgeführte Drehmomentstütze verwendet werden. Der elektrische Anschluss erfolgt über ein Anschlusskabel. Dieser Inkrementaldrehgeber ist für den Einsatz in Zone 2 und Zone 22 ausgelegt.

Technische Daten

Allgemeine Daten

Erfassungsart	optische Abtastung
Impulszahl	max. 5000

Kenndaten funktionale Sicherheit

MTTF _d	140 a
Gebrauchsdauer (T _M)	20 a
L ₁₀	70 E+9 bei 6000 min ⁻¹
Diagnosedeckungsgrad (DC)	0 %

Elektrische Daten

Betriebsspannung U _B	10 ... 30 V DC
Leerlaufstrom I ₀	max. 50 mA

Ausgang

Ausgangstyp	RS 422, inkremental
Laststrom	pro Kanal max. 20 mA , bedingt kurzschlussfest (nicht gegen U ₀), verpolsicher
Ausgangsfrequenz	max. 200 kHz
Anstiegszeit	100 ns

Anschluss

Kabel	Ø7,8 mm, 6 x 2 x 0,14 mm ² , 1 m
-------	---

Normenkonformität

Schutzart	DIN EN 60529, IP54
Klimaprüfung	DIN EN 60068-2-3, keine Betauung
Störaussendung	EN 61000-6-4:2007/A1:2011
Störfestigkeit	EN 61000-6-2:2005
Schockfestigkeit	DIN EN 60068-2-27, 100 g, 3 ms
Schwingungsfestigkeit	DIN EN 60068-2-6, 10 g, 10 ... 2000 Hz

Umgebungsbedingungen

Arbeitstemperatur	
Glasscheibe	-30 ... 60 °C (-22 ... 140 °F) , Kabel fest verlegt
Kunststoffscheibe	-30 ... 60 °C (-22 ... 140 °F) , Kabel fest verlegt
Lagertemperatur	
Glasscheibe	-30 ... 60 °C (-22 ... 140 °F)
Kunststoffscheibe	-30 ... 60 °C (-22 ... 140 °F)

Mechanische Daten

Material	
Gehäuse	Aluminium, pulverbeschichtet
Flansch	Aluminium
Welle	Edelstahl
Masse	ca. 280 g
Drehzahl	max. 6000 min ⁻¹
Trägheitsmoment	≤ 35 gcm ²
Anlaufdrehmoment	≤ 1 Ncm
Wellenbelastung	
Winkelversatz	1 °
Axialversatz	max. 1 mm

Daten für den Einsatz in Verbindung mit explosionsgefährdeten Bereichen

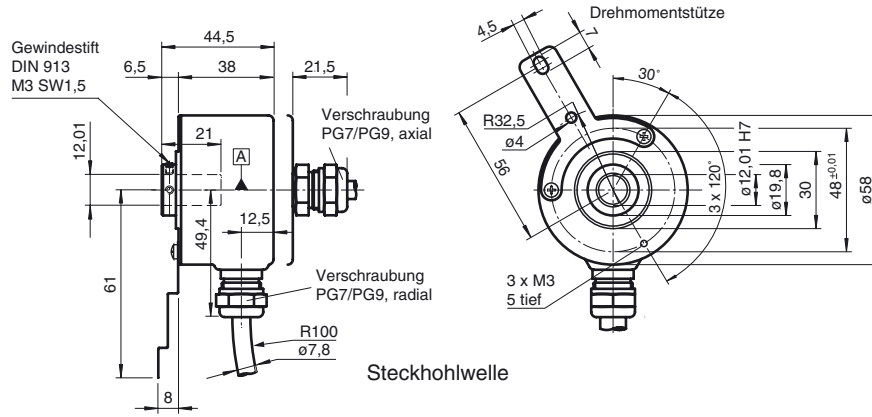
ATEX-Kennzeichnung	II 3G Ex nA IIB T4 Gc X II 3D Ex tc IIIC T105°C Dc X
Zertifikat	PF 18 CERT 4775 X
Richtlinienkonformität	
Richtlinie 2014/34/EU	EN 60079-0:2012+A11:2013 , EN 60079-15:2010 , EN 60079-31:2014

Zulassungen und Zertifikate

UL-Zulassung	cULus Listed, General Purpose, Class 2 Power Source
--------------	---

Veröffentlichungsdatum: 2020-03-11 15:19 Ausgabedatum: 2020-03-11 13:1971_get.xml

Abmessungen



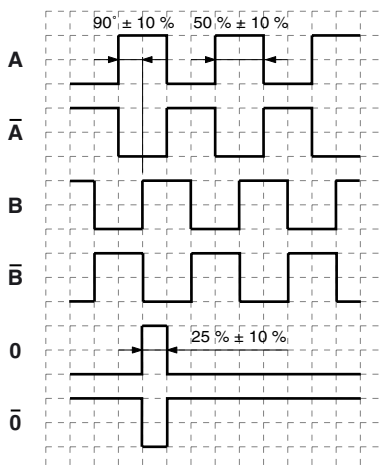
Veröffentlichungsdatum: 2020-03-11 15:19 Ausgabedatum: 2020-03-11 13:1971_ger.xml

Elektrischer Anschluss

Signal	Kabel Ø7,8 mm, 12-adrig
GND	weiß
U _b	braun
A	grün
B	grau
\bar{A}	gelb
\bar{B}	rosa
0	blau
$\bar{0}$	rot
NC	grau-rosa
U _b Sens ^{*)}	violett
GND Sens ^{*)}	schwarz
Schirm	-

^{*)} nur für 5 V-Version mit RS 422-Schnittstelle

Signalausgänge



↻ cw - mit Blick auf die Welle

Veröffentlichungsdatum: 2020-03-11 15:19 Ausgabedatum: 2020-03-11 13:1971_ger.xml

Beachten Sie „Allgemeine Hinweise zu Pepperl+Fuchs-Produktinformationen“.

Pepperl+Fuchs-Gruppe
www.pepperl-fuchs.com

USA: +1 330 486 0001
fa-info@us.pepperl-fuchs.com

Deutschland: +49 621 776 1111
fa-info@de.pepperl-fuchs.com

Singapur: +65 6779 9091
fa-info@sg.pepperl-fuchs.com

