



Bestellbezeichnung

NBN30-U4K-N0

Merkmale

- **Sensorkopf umsetzbar und drehbar**
- **30 mm nicht bündig**

Zubehör

MHW 01

Modularer Haltewinkel

Technische Daten

Allgemeine Daten

Schaltfunktion		Öffner (NC)
Ausgangstyp		NAMUR
Schaltabstand	s_n	30 mm
Einbau		nicht bündig
Gesicherter Schaltabstand	s_a	0 ... 24,3 mm
Realschaltabstand	s_r	27 ... 33 mm typ. 30 mm
Reduktionsfaktor r_{Al}		0,31
Reduktionsfaktor r_{Cu}		0,3
Reduktionsfaktor r_{V2A} (1.4301)		0,74
Ausgangsart		2-Draht

Kenndaten

Nennspannung	U_o	8 V
Schaltfrequenz	f	0 ... 150 Hz
Hysterese	H	typ. 5 %
Verpolschutz		ja
Kurzschlusschutz		ja
Stromaufnahme		
Messplatte nicht erfasst		$\geq 2,2$ mA
Messplatte erfasst		≤ 1 mA
Schaltzustandsanzeige		LED, gelb

Umgebungsbedingungen

Umgebungstemperatur	-25 ... 100 °C (-13 ... 212 °F)
Lagertemperatur	-40 ... 100 °C (-40 ... 212 °F)

Mechanische Daten

Anschlussart	Schraubklemmen
Anschlussinformation	Maximal 2 Leiter mit gleichem Aderquerschnitt dürfen an einer Klemmstelle montiert werden! Anzugsmoment 1,2 Nm + 10 % bis zu 2,5 mm ²
Aderquerschnitt	
Kleinster Aderquerschnitt	ohne Aderendhülsen 0,5 mm ² , mit Aderendhülsen 0,34 mm ²
Größter Aderquerschnitt	ohne Aderendhülsen 2,5 mm ² , mit Aderendhülsen 1,5 mm ²
Gehäusematerial	PA/Metall
Stirnfläche	PA
Schutzart	IP68 / IP69K
Masse	225 g
Hinweis	Anzugsdrehmoment: 1,8 Nm (Gehäuse)

Allgemeine Informationen

Einsatz im explosionsgefährdeten Bereich	siehe Betriebsanleitung
Kategorie	1G; 2G; 3G

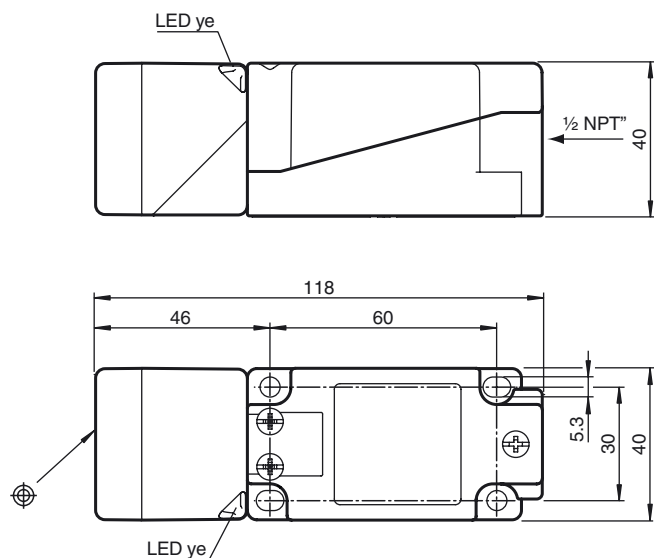
Normen- und Richtlinienkonformität

Normenkonformität	
NAMUR	EN 60947-5-6:2000 IEC 60947-5-6:1999
Elektromagnetische Verträglichkeit	NE 21:2007
Normen	EN 60947-5-2:2007 EN 60947-5-2/A1:2012 IEC 60947-5-2:2007 IEC 60947-5-2 AMD 1:2012

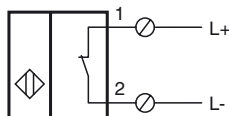
Zulassungen und Zertifikate

UL-Zulassung	
Ordinary Location	E87056
Hazardous Location	E501628
Control Drawing	116-0451
CCC-Zulassung	Produkte, deren max. Betriebsspannung ≤ 36 V ist, sind nicht zulassungspflichtig und daher nicht mit einer CCC-Kennzeichnung versehen.

Abmessungen



Anschluss



Geräteschutzniveau Ga

CE-Kennzeichnung	CE 0102	
ATEX-Kennzeichnung	II 1G Ex ia IIC T6...T1 Ga Die Ex-relevante Kennzeichnung kann auch auf beiliegendem Klebeetikett aufgedruckt sein.	
Normen	EN 60079-0:2012+A11:2013 EN 60079-11:2012 Zündschutzart Eigensicherheit Einschränkung durch nachfolgend genannte Bedingungen	
Zugeordneter Typ	NBN30-U.K-N0...	
Wirksame innere Kapazität	C_i	$\leq 105 \text{ nF}$; Eine Kabellänge von 10 m ist berücksichtigt.
Wirksame innere Induktivität	L_i	$\leq 300 \mu\text{H}$; Eine Kabellänge von 10 m ist berücksichtigt.
Umgebungstemperatur	Der Zusammenhang zwischen dem Typ des angeschlossenen Stromkreises, der höchstzulässigen Umgebungstemperatur und der Temperaturklasse sowie den wirksamen inneren Reaktanzen sind der EG-Baumusterprüfbescheinigung zu entnehmen. Achtung: Temperaturtabelle für Kategorie 1 benutzen !!! Der 20 % Abschlag nach EN 1127-1 wurde in der Temperaturtabelle für Kategorie 1 bereits durchgeführt.	

Geräteschutzniveau Gb

CE-Kennzeichnung	CE 0102	
ATEX-Kennzeichnung	II 1G Ex ia IIC T6...T1 Ga Die Ex-relevante Kennzeichnung kann auch auf beiliegendem Klebeetikett aufgedruckt sein.	
Normen	EN 60079-0:2012+A11:2013, EN 60079-11:2012 Zündschutzart Eigensicherheit Einschränkung durch nachfolgend genannte Bedingungen	
Zugeordneter Typ	NBN30-U.K-N0...	
Wirksame innere Kapazität	C_i	$\leq 105 \text{ nF}$; Eine Kabellänge von 10 m ist berücksichtigt.
Wirksame innere Induktivität	L_i	$\leq 300 \mu\text{H}$; Eine Kabellänge von 10 m ist berücksichtigt.
Maximal zulässige Umgebungstemperatur T_{amb}	Der Zusammenhang zwischen dem Typ des angeschlossenen Stromkreises, der höchstzulässigen Umgebungstemperatur und der Temperaturklasse sowie den wirksamen inneren Reaktanzen sind der EG-Baumusterprüfbescheinigung zu entnehmen.	

Veröffentlichungsdatum: 2019-05-22 11:06 Ausgabedatum: 2019-05-22 21:3834_ger.xml

Geräteschutzniveau Gc (ic)

Zertifikat	PF 13 CERT 2895 X	
CE-Kennzeichnung	CE	
ATEX-Kennzeichnung	⊕ II 3G Ex ic IIC T6...T1 Gc Die Ex-relevante Kennzeichnung kann auch auf beiliegendem Klebeetikett aufgedruckt sein.	
Normen	EN 60079-0:2012, EN 60079-11:2012 Zündschutzart "ic" Einschränkung durch nachfolgend genannte Bedingungen	
Wirksame innere Kapazität	C_i	$\leq 105 \text{ nF}$; Eine Kabellänge von 10 m ist berücksichtigt.
Wirksame innere Induktivität	L_i	$\leq 300 \text{ }\mu\text{H}$; Eine Kabellänge von 10 m ist berücksichtigt.

Besondere Bedingungen

bei $P_i=34 \text{ mW}$, $I_i=25 \text{ mA}$, T6	73 °C (163,4 °F)
bei $P_i=34 \text{ mW}$, $I_i=25 \text{ mA}$, T5	88 °C (190,4 °F)
bei $P_i=34 \text{ mW}$, $I_i=25 \text{ mA}$, T4-T1	100 °C (212 °F)
bei $P_i=64 \text{ mW}$, $I_i=25 \text{ mA}$, T6	66 °C (150,8 °F)
bei $P_i=64 \text{ mW}$, $I_i=25 \text{ mA}$, T5	81 °C (177,8 °F)
bei $P_i=64 \text{ mW}$, $I_i=25 \text{ mA}$, T4-T1	100 °C (212 °F)
bei $P_i=169 \text{ mW}$, $I_i=52 \text{ mA}$, T6	45 °C (113 °F)
bei $P_i=169 \text{ mW}$, $I_i=52 \text{ mA}$, T5	60 °C (140 °F)
bei $P_i=169 \text{ mW}$, $I_i=52 \text{ mA}$, T4-T1	89 °C (192,2 °F)
bei $P_i=242 \text{ mW}$, $I_i=76 \text{ mA}$, T6	30 °C (86 °F)
bei $P_i=242 \text{ mW}$, $I_i=76 \text{ mA}$, T5	45 °C (113 °F)
bei $P_i=242 \text{ mW}$, $I_i=76 \text{ mA}$, T4-T1	74 °C (165,2 °F)

Geräteschutzniveau Da

ATEX-Kennzeichnung	⊕ II 1D Ex ia IIC T135°C Da Die Ex-relevante Kennzeichnung kann auch auf beiliegendem Klebeetikett aufgedruckt sein.	
Normen	EN 60079-0:2012+A11:2013 EN 60079-11:2012 Zündschutzart Eigensicherheit Einschränkung durch nachfolgend genannte Bedingungen	
Zugeordneter Typ	NBN30-U.K-N0...	
Wirksame innere Kapazität	C_i	$\leq 105 \text{ nF}$; Eine Kabellänge von 10 m ist berücksichtigt.
Wirksame innere Induktivität	L_i	$\leq 300 \text{ }\mu\text{H}$; Eine Kabellänge von 10 m ist berücksichtigt.