



## Bestellbezeichnung

NCN3-F31K-N4

## Merkmale

- Direkter Aufbau auf Normantriebe
- Fixe Justage
- EG-Baumusterprüfbescheinigung TÜV99 ATEX 1479X
- Bis SIL 2 gemäß IEC 61508 einsetzbar

## Zubehör

### BT65A

Betätiger für Baureihe F31

### BT65X

Betätiger für Baureihe F31

### BT115A

Betätiger für Baureihe F31

### BT115X

Betätiger für Baureihe F31

### BT65B

Betätiger für Baureihe F31

### BT115B

Betätiger für Baureihe F31

## Technische Daten

### Allgemeine Daten

Schaltfunktion		2 x Öffner (NC)
Ausgangstyp		NAMUR
Schaltabstand	$s_n$	3 mm
Einbau		bündig aufbaubar
Gesicherter Schaltabstand	$s_a$	0 ... 2,4 mm
Realschaltabstand	$s_r$	2,7 ... 3,3 mm typ.
Betätigungselement		Edelstahl 1.4305 / AISI 303 (V2A) 8,5 mm x 8,5 mm x 0,5 mm
Reduktionsfaktor $r_{Al}$		0,5
Reduktionsfaktor $r_{Cu}$		0,4
Reduktionsfaktor $r_{V2A}$ (1.4301)		1
Reduktionsfaktor $r_{G37}$		1,3
Reduktionsfaktor $r_{Ms}$		0,6
Ausgangsart		2-Draht

### Kenndaten

Nennspannung	$U_o$	8 V
Schaltfrequenz	$f$	0 ... 3 kHz
Hysteresese	$H$	typ. 5 %
Verpolschutz		verpolgeschützt
Kurzschlusschutz		ja
Geeignet für 2:1 Technik		ja, Verpolschutzdiode nicht erforderlich
Stromaufnahme		
Messplatte nicht erfasst		$\geq 3$ mA
Messplatte erfasst		$\leq 1$ mA
Bereitschaftsverzug	$t_v$	$\leq 1,1$ ms
Schaltzustandsanzeige		LED, gelb

### Kenndaten funktionale Sicherheit

Sicherheits-Integritätslevel (SIL)		SIL 2
MTTF <sub>d</sub>		1470 a
Gebrauchsdauer ( $T_M$ )		20 a
Diagnosedeckungsgrad (DC)		0 %

### Umgebungsbedingungen

Umgebungstemperatur		-25 ... 100 °C (-13 ... 212 °F)
Lagertemperatur		-40 ... 100 °C (-40 ... 212 °F)

### Mechanische Daten

Anschluss (systemseitig)		Käfigzugfederklemmen
Aderquerschnitt (systemseitig)		flexibel: 0,2 ... 1,5 mm <sup>2</sup> starr: 0,2 ... 2,5 mm <sup>2</sup>
Gehäusematerial		PBT
Stirnfläche		PBT
Schutzart		IP67
Anzugsmoment Gehäuseschrauben		1 Nm
Anzugsmoment Kabelverschraubung		M20 x 1,5 ; $\leq 7$ Nm

### Allgemeine Informationen

Einsatz im explosionsgefährdeten Bereich		siehe Betriebsanleitung
--	--	-------------------------

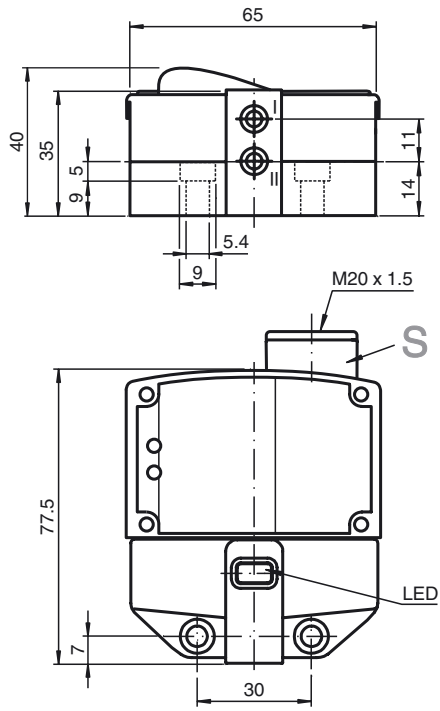
### Normen- und Richtlinienkonformität

Normenkonformität		
NAMUR		EN 60947-5-6:2000 IEC 60947-5-6:1999
Elektromagnetische Verträglichkeit		NE 21:2007
Normen		EN 60947-5-2:2007 EN 60947-5-2/A1:2012 IEC 60947-5-2:2007 IEC 60947-5-2 AMD 1:2012

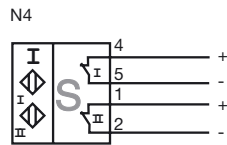
### Zulassungen und Zertifikate

EAC-Konformität		TR CU 012/2011
UL-Zulassung		cULus Listed, General Purpose
CSA-Zulassung		cCSAus Listed, General Purpose
CCC-Zulassung		Produkte, deren max. Betriebsspannung $\leq 36$ V ist, sind nicht zulassungspflichtig und daher nicht mit einer CCC-Kennzeichnung versehen.

Abmessungen



Anschluss



**Daten für den Einsatz in Verbindung mit explosionsgefährdeten Bereichen**

Geräteschutzniveau Ga , Gb , Gc (ic) Da , Mb

**Geräteschutzniveau Ga**

Zündschutzart Eigensicherheit

CE-Kennzeichnung **CE** 0102**Zertifikate**

Zugeordneter Typ NCN3-F31K-N4...

ATEX-Zertifikat TÜV 99 ATEX 1479 X

ATEX-Kennzeichnung **(Ex)** II 1G Ex ia IIC T6...T1 Ga

Normen EN 60079-0:2012+A11:2013 , EN 60079-11:2012

IECEX-Zertifikat IECEX TUN 17.0021X

IECEX-Kennzeichnung Ex ia IIC T6...T1 Ga

Normen IEC 60079-0:2011 , IEC 60079-11:2011

Wirksame innere Kapazität  $C_i$   $\leq 100$  nF  
Der Wert gilt für einen Sensorstromkreis.  
Eine Kabellänge von 10 m ist berücksichtigt.Wirksame innere Induktivität  $L_i$   $\leq 100$   $\mu$ H  
Der Wert gilt für einen Sensorstromkreis.  
Eine Kabellänge von 10 m ist berücksichtigt.Maximal zulässige Umgebungstemperatur  $T_{amb}$  Beachten Sie zusätzlich die höchstzulässige Umgebungstemperatur in den allgemeinen technischen Daten.  
Halten Sie den niedrigeren der beiden Werte ein.für ATEX  
bei  $U_i = 15$  V ,  $I_i = 25$  mA ,  $P_i = 34$  mW ,  
T6 : 55 °C (131 °F)  
T5 : 65 °C (149 °F)  
T4 : 95 °C (203 °F)  
T3 : 95 °C (203 °F)  
T2 : 95 °C (203 °F)  
T1 : 95 °C (203 °F)  
bei  $U_i = 15$  V ,  $I_i = 25$  mA ,  $P_i = 64$  mW ,  
T6 : 55 °C (131 °F)  
T5 : 65 °C (149 °F)  
T4 : 95 °C (203 °F)  
T3 : 95 °C (203 °F)  
T2 : 95 °C (203 °F)  
T1 : 95 °C (203 °F)  
bei  $U_i = 15$  V ,  $I_i = 52$  mA ,  $P_i = 169$  mW ,  
T6 : 45 °C (113 °F)  
T5 : 60 °C (140 °F)  
T4 : 85 °C (185 °F)  
T3 : 85 °C (185 °F)  
T2 : 85 °C (185 °F)  
T1 : 85 °C (185 °F)für IECEX  
bei  $U_i = 15$  V ,  $I_i = 25$  mA ,  $P_i = 34$  mW ,  
T6 : 70 °C (158 °F)  
T5 : 85 °C (185 °F)  
T4 : 100 °C (212 °F)  
T3 : 100 °C (212 °F)  
T2 : 100 °C (212 °F)  
T1 : 100 °C (212 °F)  
bei  $U_i = 15$  V ,  $I_i = 25$  mA ,  $P_i = 64$  mW ,  
T6 : 70 °C (158 °F)  
T5 : 85 °C (185 °F)  
T4 : 100 °C (212 °F)  
T3 : 100 °C (212 °F)  
T2 : 100 °C (212 °F)  
T1 : 100 °C (212 °F)  
bei  $U_i = 15$  V ,  $I_i = 52$  mA ,  $P_i = 169$  mW ,  
T6 : 65 °C (149 °F)  
T5 : 80 °C (176 °F)  
T4 : 90 °C (194 °F)  
T3 : 90 °C (194 °F)  
T2 : 90 °C (194 °F)  
T1 : 90 °C (194 °F)

**Geräteschutzniveau Gb**

Zündschutzart	Eigensicherheit
CE-Kennzeichnung	CE 0102
<b>Zertifikate</b>	
Zugeordneter Typ	NCN3-F31K-N4...
ATEX-Zertifikat	TÜV 99 ATEX 1479 X
ATEX-Kennzeichnung	II 1G Ex ia IIC T6...T1 Ga
Normen	EN 60079-0:2012+A11:2013, EN 60079-11:2012
IECEX-Zertifikat	IECEX TUN 17.0021X
IECEX-Kennzeichnung	Ex ia IIC T6...T1 Ga
Normen	IEC 60079-0:2011, IEC 60079-11:2011
Wirksame innere Kapazität $C_i$	$\leq 100$ nF Der Wert gilt für einen Sensorstromkreis. Eine Kabellänge von 10 m ist berücksichtigt.
Wirksame innere Induktivität $L_i$	$\leq 100$ $\mu$ H Der Wert gilt für einen Sensorstromkreis. Eine Kabellänge von 10 m ist berücksichtigt.
Maximal zulässige Umgebungstemperatur $T_{amb}$	Beachten Sie zusätzlich die höchstzulässige Umgebungstemperatur in den allgemeinen technischen Daten. Halten Sie den niedrigeren der beiden Werte ein. bei $U_j = 15$ V, $I_j = 25$ mA, $P_i = 34$ mW, T6 : 70 °C (158 °F) T5 : 85 °C (185 °F) T4 : 100 °C (212 °F) T3 : 100 °C (212 °F) T2 : 100 °C (212 °F) T1 : 100 °C (212 °F) bei $U_j = 15$ V, $I_j = 25$ mA, $P_i = 64$ mW, T6 : 70 °C (158 °F) T5 : 85 °C (185 °F) T4 : 100 °C (212 °F) T3 : 100 °C (212 °F) T2 : 100 °C (212 °F) T1 : 100 °C (212 °F) bei $U_j = 15$ V, $I_j = 52$ mA, $P_i = 169$ mW, T6 : 65 °C (149 °F) T5 : 80 °C (176 °F) T4 : 90 °C (194 °F) T3 : 90 °C (194 °F) T2 : 90 °C (194 °F) T1 : 90 °C (194 °F)

**Geräteschutzniveau Gc (ic)**

Zündschutzart	Eigensicherheit
CE-Kennzeichnung	CE
<b>Zertifikate</b>	
ATEX-Zertifikat	PF13CERT2895 X
ATEX-Kennzeichnung	II 3G Ex ic IIC T6...T1 Gc
Normen	EN 60079-0:2012+A11:2013, EN 60079-11:2012
Wirksame innere Kapazität $C_i$	$\leq 100$ nF Der Wert gilt für einen Sensorstromkreis. Eine Kabellänge von 10 m ist berücksichtigt.
Wirksame innere Induktivität $L_i$	$\leq 100$ $\mu$ H Der Wert gilt für einen Sensorstromkreis. Eine Kabellänge von 10 m ist berücksichtigt.
Maximal zulässige Umgebungstemperatur $T_{amb}$	Beachten Sie zusätzlich die höchstzulässige Umgebungstemperatur in den allgemeinen technischen Daten. Halten Sie den niedrigeren der beiden Werte ein. bei $U_j = 20$ V, $I_j = 25$ mA, $P_i = 34$ mW, T6 : 70 °C (158 °F) T5 : 85 °C (185 °F) T4 : 100 °C (212 °F) T3 : 100 °C (212 °F) T2 : 100 °C (212 °F) T1 : 100 °C (212 °F) bei $U_j = 20$ V, $I_j = 25$ mA, $P_i = 64$ mW, T6 : 70 °C (158 °F) T5 : 85 °C (185 °F) T4 : 100 °C (212 °F) T3 : 100 °C (212 °F) T2 : 100 °C (212 °F) T1 : 100 °C (212 °F) bei $U_j = 20$ V, $I_j = 52$ mA, $P_i = 169$ mW, T6 : 65 °C (149 °F) T5 : 80 °C (176 °F) T4 : 90 °C (194 °F) T3 : 90 °C (194 °F) T2 : 90 °C (194 °F) T1 : 90 °C (194 °F)

**Geräteschutzniveau Da**

Zündschutzart	Eigensicherheit
CE-Kennzeichnung	CE 0102
<b>Zertifikate</b>	
Zugeordneter Typ	NCN3-F31K-N4...
ATEX-Zertifikat	TÜV 99 ATEX 1479 X
ATEX-Kennzeichnung	Ex II 1D Ex ia IIIC T135°C Da
Normen	EN 60079-0:2012+A11:2013 , EN 60079-11:2012
IECEX-Zertifikat	IECEX TUN 17.0021X
IECEX-Kennzeichnung	Ex ia IIIC T135°C Da
Normen	IEC 60079-0:2011 , IEC 60079-11:2011
Wirksame innere Kapazität $C_i$	$\leq 100$ nF Eine Kabellänge von 10 m ist berücksichtigt.
Wirksame innere Induktivität $L_i$	$\leq 100$ $\mu$ H Eine Kabellänge von 10 m ist berücksichtigt.
Maximal zulässige Umgebungstemperatur $T_{amb}$	Beachten Sie zusätzlich die höchstzulässige Umgebungstemperatur in den allgemeinen technischen Daten. Halten Sie den niedrigeren der beiden Werte ein. bei $U_i = 15$ V , $I_i = 25$ mA , $P_i = 34$ mW : 100 °C (212 °F) bei $U_i = 15$ V , $I_i = 25$ mA , $P_i = 64$ mW : 100 °C (212 °F) bei $U_i = 15$ V , $I_i = 52$ mA , $P_i = 169$ mW : 90 °C (194 °F)

**Geräteschutzniveau Mb**

Zündschutzart	Eigensicherheit
CE-Kennzeichnung	CE 0102
<b>Zertifikate</b>	
Zugeordneter Typ	NCN3-F31K-N4...
IECEX-Zertifikat	IECEX TUN 17.0021X
IECEX-Kennzeichnung	Ex ia I Mb
Normen	IEC 60079-0:2011 , IEC 60079-11:2011
Wirksame innere Kapazität $C_i$	$\leq 100$ nF Der Wert gilt für einen Sensorstromkreis. Eine Kabellänge von 10 m ist berücksichtigt.
Wirksame innere Induktivität $L_i$	$\leq 100$ $\mu$ H Der Wert gilt für einen Sensorstromkreis. Eine Kabellänge von 10 m ist berücksichtigt.
Maximal zulässige Umgebungstemperatur $T_{amb}$	Beachten Sie zusätzlich die höchstzulässige Umgebungstemperatur in den allgemeinen technischen Daten. Halten Sie den niedrigeren der beiden Werte ein. bei $U_i = 15$ V , $I_i = 25$ mA , $P_i = 34$ mW : 100 °C (212 °F) bei $U_i = 15$ V , $I_i = 25$ mA , $P_i = 64$ mW : 100 °C (212 °F) bei $U_i = 15$ V , $I_i = 52$ mA , $P_i = 169$ mW : 90 °C (194 °F)