



Bestellbezeichnung

NMB5-18GM55-Z0-C-FE-300MM-V1

Merkmale

- Aktive Fläche Edelstahl
- Tastweite 5 mm
- 2-Draht DC
- Schweißfeldimmun
- Schweißschlacken Beschichtung
- Ferromagnetische Objekte

Zubehör

AB-18

Montagehilfe

V1-G-OR2M-POC

Kabeldose, M12, 4-polig, TPE-Kabel schweißperlenbeständig

Technische Daten

Allgemeine Daten

| | | |
|-------------------------------------|-------|--------------------------|
| Schaltfunktion | | Schließer (NO) |
| Ausgangstyp | | Zweidraht |
| Schaltabstand | s_n | 5 mm |
| Einbau | | bündig |
| Ausgangspolarität | | DC |
| Gesicherter Schaltabstand | s_a | 0 ... 4,05 mm |
| Betätigungselement | | Ferromagnetische Objekte |
| Reduktionsfaktor r_{Al} | | 0 |
| Reduktionsfaktor r_{Cu} | | 0 |
| Reduktionsfaktor r_{V2A} (1.4301) | | 0,6 - 0,8 |
| Reduktionsfaktor r_{St37} | | 1 |
| Reduktionsfaktor r_{Ms} | | 0 |
| Ausgangsart | | 2-Draht |

Kenndaten

| | | |
|--------------------------------|-------|--------------------|
| Betriebsspannung | U_B | 6 ... 30 V DC |
| Schaltfrequenz | f | 0 ... 5 Hz |
| Hysterese | H | 3 ... 15 typ. 5 % |
| Verpolschutz | | verpolgeschützt |
| Kurzschlusschutz | | nein |
| Spannungsfall | U_d | $\leq 5,5$ V DC |
| Betriebsstrom | I_L | 2 ... 100 mA |
| Reststrom | I_r | ≤ 800 μ A |
| Schaltzustandsanzeige | | LED, rot |
| Mag. Feldstärke, Wechselfelder | | 250 mT |
| Mag. Feldstärke, Gleichfelder | | 250 mT |

Umgebungsbedingungen

| | | |
|---------------------|--|--------------------------------|
| Umgebungstemperatur | | -25 ... 70 °C (-13 ... 158 °F) |
|---------------------|--|--------------------------------|

Mechanische Daten

| | | |
|-----------------|--|--|
| Anschlussart | | 300 mm POC Kabel mit 3-polig, Gerätestecker M12 x 1 |
| Aderquerschnitt | | 0,34 mm ² |
| Gehäusematerial | | Xylan beschichtet - Edelstahl 1.4305 / AISI 303 (V2A) |
| Stirnfläche | | Xylan beschichtet - Edelstahl 1.4305 / AISI 303 (V2A) |
| Schutzart | | IP67 / IP68 / IP69K - abhängig vom Anschlusskabel gemäß Kabelspezifikation |

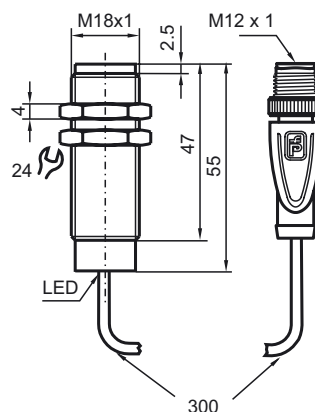
Normen- und Richtlinienkonformität

| | | |
|-------------------|--|---|
| Normenkonformität | | |
| Normen | | EN 60947-5-2:2007 IEC 60947-5-2:2007 |

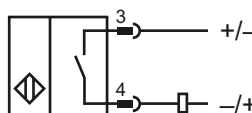
Zulassungen und Zertifikate

| | | |
|---------------|--|---|
| UL-Zulassung | | cULus Listed, General Purpose |
| CSA-Zulassung | | cCSAus Listed, General Purpose |
| CCC-Zulassung | | Produkte, deren max. Betriebsspannung ≤ 36 V ist, sind nicht zulassungspflichtig und daher nicht mit einer CCC-Kennzeichnung versehen. |

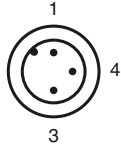
Abmessungen



Anschluss



Pinbelegung



Adernfarben gemäß EN 60947-5-2

| | | | |
|---|--|----|-----------|
| 1 | | BN | (braun) |
| 3 | | BU | (blau) |
| 4 | | BK | (schwarz) |