



Bestellbezeichnung

ICDM-RX/TCP-ST/RJ45-DIN

Serieller Geräteserver 1-Port DIN-Hutschienen Schraubklemme

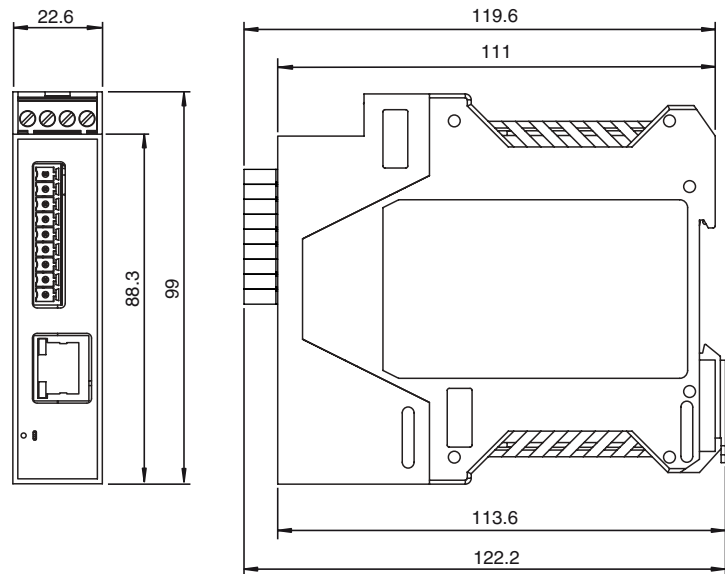
Merkmale

- Webbasierte Konfiguration
- DIN-Hutschienenmontage und Schraubklemmstellen
- RS-232/422/485 per Software auswählbare Schnittstellen
- NEMA TS2 zertifiziert
- TCP/IP- & UDP-Socket-Services
- Gerätetreiber (Windows und Linux)

Funktion

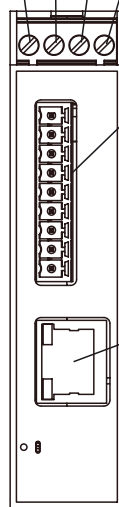
Die ICDM-RX/TCP-Produktfamilie ermöglicht den Anschluss von seriellen Geräten (RS-232/RS-422/RS-485) über einen Gerätetreiber (Windows oder Linux) oder von Ethernet-TCP/IP-Geräten mithilfe von Socket-Services an ein industrielles Ethernet-Netzwerk. Der integrierte Webserver ermöglicht die vollständige Konfiguration aller Modulparameter wie serielle Schnittstelle, Baudrate, Parität, Datenbits, Stoppbits oder Durchflusssteuerung. Produkte sind in verschiedenen Versionen für DB9- oder Schraubklemmstellen erhältlich.

Abmessungen



Elektrischer Anschluss

Spannung
+ - + GND



Klemmenblock

| RS-232 | RS-485 | RS-232 |
|---------|------------|------------|
| | Vollduplex | Halbduplex |
| 1 = CD | 1 = n.c. | 1 = n.c. |
| 2 = DSR | 2 = n.c. | 2 = n.c. |
| 3 = RI | 3 = n.c. | 3 = n.c. |
| 4 = DTR | 4 = n.c. | 4 = n.c. |
| 5 = TxD | 5 = TxD- | 5 = TRxD- |
| 6 = RTS | 6 = TxD+ | 6 = TRxD+ |
| 7 = RxD | 7 = RxD- | 7 = n.c. |
| 8 = CTS | 8 = RxD+ | 8 = n.c. |
| 9 = GND | 9 = GND | 9 = GND |

Ethernet

| | |
|----------|----------|
| 1 = Tx+ | 5 = n.c. |
| 2 = Tx- | 6 = Rx- |
| 3 = Rx+ | 7 = n.c. |
| 4 = n.c. | 8 = n.c. |

Veröffentlichungsdatum: 2019-12-16 16:20 Ausgabedatum: 2019-12-18 70104868_ger.xml

Beachten Sie „Allgemeine Hinweise zu Pepperl+Fuchs-Produktinformationen“.

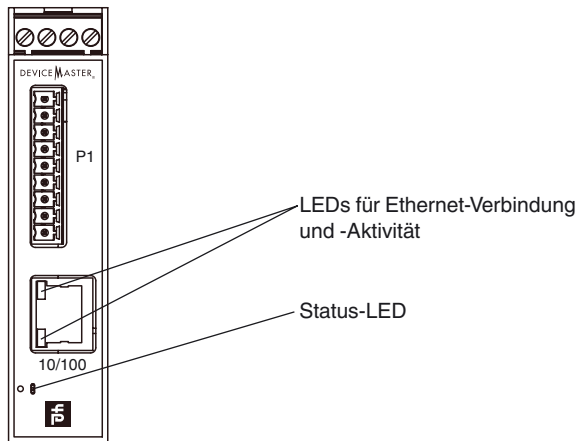
Pepperl+Fuchs-Gruppe
www.pepperl-fuchs.com

USA: +1 330 486 0001
fa-info@us.pepperl-fuchs.com

Deutschland: +49 621 776 1111
fa-info@de.pepperl-fuchs.com

Singapur: +65 6779 9091
fa-info@sg.pepperl-fuchs.com

Anzeigen / Bedienelemente



Technische Daten

| | |
|------------------------------------|--|
| Allgemeine Daten | |
| UL File Number | E360395 |
| Anzeigen/Bedienelemente | |
| LED-Anzeige | siehe Handbuch |
| Elektrische Daten | |
| Bemessungsbetriebsspannung U_e | 5 ... 30 V DC |
| Nennspannung | 24 V DC |
| Schnittstelle | |
| Schnittstellentyp | Per Software auswählbare Schnittstellen: RS-232, RS-422, RS-485 (2- und 4-drahtig) |
| Physikalisch | 1 x Schraubklemmen |
| Protokoll | Raw seriell |
| Unterstützte Baudraten | 300 Bit/s bis 230 Kbit/s |
| Schnittstelle 1 | |
| Schnittstellentyp | Industrial Ethernet |
| Physikalisch | 1 x RJ45 |
| Protokoll | TCP/IP |
| Zusätzliche Protokolle | ARP, BOOTP, DHCP/RARP, HTTP, HTTPS, SSH, SSL/TLS, ICMP, RFC 1006 (ISO über TCP), SNMP (MIB-II), TCP/IP- & UDP-Socket-Services, Telnet, und TFTP, und unterstützt IP-Multicast-Datenübertragung |
| Übertragungsrate | 10/100 MBit/s |
| Richtlinienkonformität | |
| Elektromagnetische Verträglichkeit | |
| Richtlinie 2014/30/EU | EN 61000-6-2, EN 55024, EN 61000-6-4, EN 55032 |
| Normenkonformität | |
| Schutzart | NEMA TS2 |
| Elektrische Sicherheit | CSA C22.2 Nr. 61010-1-12 / CSA C22.2 Nr. 61010-1-201 UL 61010-1 / UL 61010-1-201 |
| Störaussendung | EN 61000-6-4, EN 55032, FCC Abschnitt 15 Unterabschnitt B, ICES-003, AS/NZS CISPR 32 |
| Störfestigkeit | EN 61000-6-2, EN 55024 |
| Umgebungsbedingungen | |
| Umgebungstemperatur | -40 ... 75 °C (-40 ... 167 °F) |
| Lagertemperatur | -40 ... 85 °C (-40 ... 185 °F) |
| Relative Luftfeuchtigkeit | max. 95 % |
| Einsatzhöhe | 0 ... 3048 m |
| Mechanische Daten | |
| Anschluss | Stromversorgung: Schraubklemmen Feldbus: 1 x RJ45 Ein-/Ausgänge: 9-poliger Schraubklemmblock |
| Material | |
| Gehäuse | Polyamid, UL94V-0 |
| Masse | 113,4 g |
| Bauform | Schaltschrankmodul |
| Befestigung | Hutschiene |

Zubehör

- V45-G-C5-GN1M-PUR-E1S**
Buskabel Ethernet Kabelstecker RJ45 PROFINET-kodiert, 4-polig, PUR-Kabel grün, Cat5e, abgeschirmt
- V45-G-C5-GN3M-PUR-E1S**
Buskabel Ethernet Kabelstecker RJ45 PROFINET-kodiert, 4-polig, PUR-Kabel grün, Cat5e, abgeschirmt
- V45-G-C5-GN10M-PUR-E1S**
Buskabel Ethernet Kabelstecker RJ45 PROFINET-kodiert, 4-polig, PUR-Kabel grün, Cat5e, abgeschirmt
- V45-G-C5-GN1M-PUR-E1S-V45-G**
Buskabel Ethernet RJ45 auf RJ45 PROFINET-kodiert, 4-polig, PUR-Kabel grün, Cat5e, abgeschirmt
- V45-G-C5-GN3M-PUR-E1S-V45-G**
Buskabel Ethernet RJ45 auf RJ45 PROFINET-kodiert, 4-polig, PUR-Kabel grün, Cat5e, abgeschirmt
- V45-G-C5-GN10M-PUR-E1S-V45-G**
Buskabel Ethernet RJ45 auf RJ45 PROFINET-kodiert, 4-polig, PUR-Kabel grün, Cat5e, abgeschirmt
- V45-G-C5-GN20M-PUR-E1S-V45-G**
Buskabel Ethernet RJ45 auf RJ45 PROFINET-kodiert, 4-polig, PUR-Kabel grün, Cat5e, abgeschirmt

Veröffentlichungsdatum: 2019-12-16 16:20 Ausgabedatum: 2019-12-18 70104868_ger.xml