



**Bestellbezeichnung**

**ICRL-U-5RJ45-DIN**

Unmanaged Ethernet-Switch mit 5 RJ45-Ports, Portalarm und erweitertem Temperaturbereich

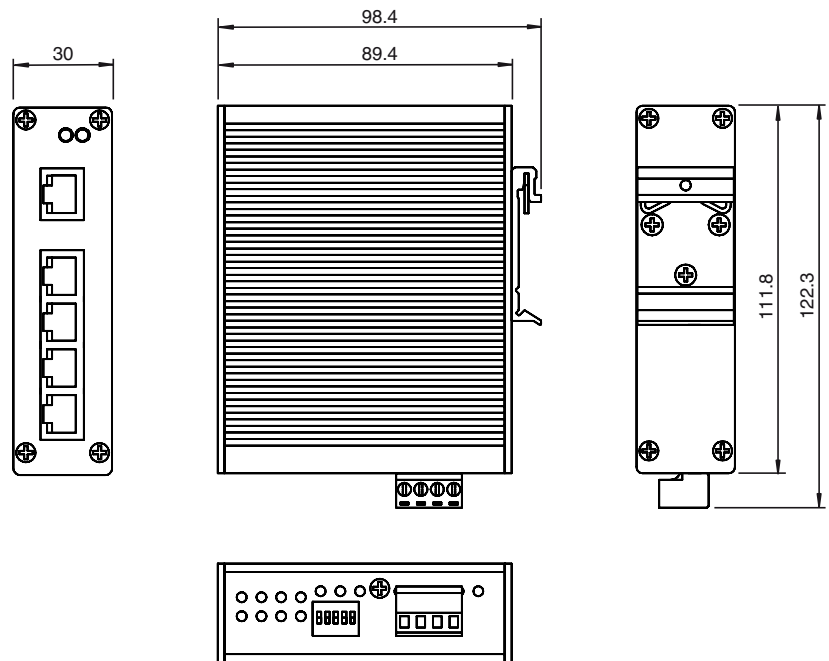
**Merkmale**

- Robustes Gehäuse für die Verwendung unter widrigen Umgebungsbedingungen
- Alarmrelaisausgang für Port-Ereignisbenachrichtigungen
- Fünf - 10/100BASE-TX-Ports
- DC-Netzeingang
- Erweiterter Temperaturbereich
- C1D2-Zertifizierung

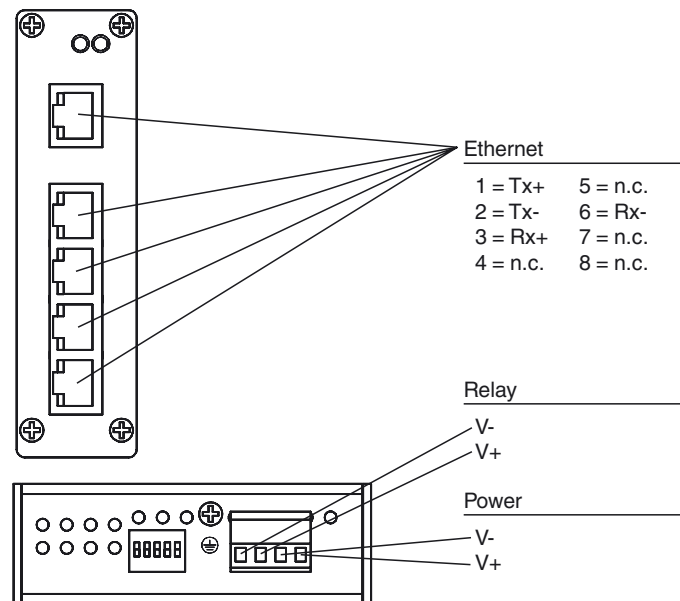
**Funktion**

Der Industrial Ethernet-Switch ICRL-U-5RJ45-DIN wird zum Aufbau von Hochleistungs-Ethernet-Netzwerken verwendet. Der Switch wurde für Anwendungen entwickelt, die ein C1D2-Zertifikat, erweiterte Betriebstemperaturen, robuste Gehäuse, leistungsstarke Kommunikation und zuverlässige Datenübertragung erfordern. Dieser nicht verwaltete Switch ist eine kostengünstige Lösung für Low-Level-Feldgeräteanschlüsse, ohne dass eine komplexe Konfiguration erforderlich ist.

**Abmessungen**



**Elektrischer Anschluss**



Veröffentlichungsdatum: 2020-01-10 17:59    Ausgabedatum: 2020-01-10 70104880\_ger.xml

Beachten Sie „Allgemeine Hinweise zu Pepperl+Fuchs-Produktinformationen“.

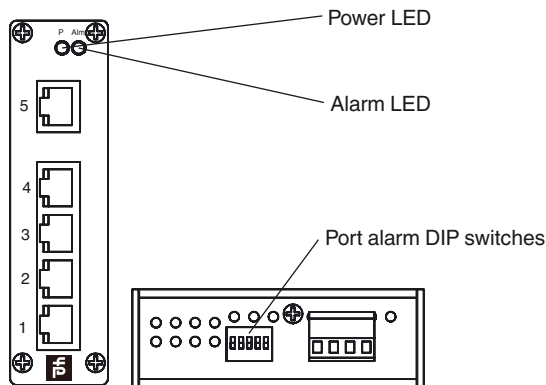
Pepperl+Fuchs-Gruppe  
www.pepperl-fuchs.com

USA: +1 330 486 0001  
fa-info@us.pepperl-fuchs.com

Deutschland: +49 621 776 1111  
fa-info@de.pepperl-fuchs.com

Singapur: +65 6779 9091  
fa-info@sg.pepperl-fuchs.com

Anzeigen / Bedienelemente



Technische Daten

Allgemeine Daten

UL File Number E185802

Ethernet-Schnittstelle

Auto-MDI(-X) ja

Autonegotiation ja

Normen

IEEE 802.3 10BASE-T ja

IEEE 802.3u 100BASE-TX ja

IEEE 802.3x Durchflussregelung und Gegendruck ja

Anzeigen/Bedienelemente

LED-Anzeige siehe Handbuch

Elektrische Daten

Bemessungsbetriebsspannung  $U_e$  18 ... 32 V DC

Leistungsaufnahme 3 W

Allgemeine Informationen Port-Ausfall, DIP-Schalter aktiviert, Relaisleistung, 1 A max. bei 24 VDC

Nennspannung 24 V DC

Stromaufnahme typ. 130 mA

Schnittstelle 1

Schnittstellentyp Industrial Ethernet

Physikalisch RJ45

Übertragungsrate 10/100 MBit/s

Ein-/Ausgänge

Anzahl/Typ 5 x RJ45

Richtlinienkonformität

Elektromagnetische Verträglichkeit

Richtlinie 2014/30/EU EN61000-6-2, EN55024

Normenkonformität

Elektrische Sicherheit UL 508 Class I Div 2, IEC 60950/EN60950 (AUFGEFÜHRT), CSA C22.2 Nr. 60950/UL60950

Störaussendung EN 55055

Störfestigkeit EN 55024

Umgebungsbedingungen

Umgebungstemperatur -40 ... 75 °C (-40 ... 167 °F)

Lagertemperatur -40 ... 85 °C (-40 ... 185 °F)

Relative Luftfeuchtigkeit max. 95 %

Einsatzhöhe 0 ... 3048 m

Mechanische Daten

Schutzart IP31

Anschluss Stromversorgung Klemmenblock  
Feldbus 5 x RJ45

Material

Gehäuse Aluminium, schwarz

Masse 295 g

Bauform Schaltschrankmodul

Befestigung DIN-Schiene oder direkte Schalttafelmontage

Zubehör

V45-G-C5-GN1M-PUR-E1S

Buskabel Ethernet Kabelstecker RJ45 PROFINET-kodiert, 4-polig, PUR-Kabel grün, Cat5e, abgeschirmt

V45-G-C5-GN3M-PUR-E1S

Buskabel Ethernet Kabelstecker RJ45 PROFINET-kodiert, 4-polig, PUR-Kabel grün, Cat5e, abgeschirmt

V45-G-C5-GN10M-PUR-E1S

Buskabel Ethernet Kabelstecker RJ45 PROFINET-kodiert, 4-polig, PUR-Kabel grün, Cat5e, abgeschirmt

V45-G-C5-GN1M-PUR-E1S-V45-G

Buskabel Ethernet RJ45 auf RJ45 PROFINET-kodiert, 4-polig, PUR-Kabel grün, Cat5e, abgeschirmt

V45-G-C5-GN3M-PUR-E1S-V45-G

Buskabel Ethernet RJ45 auf RJ45 PROFINET-kodiert, 4-polig, PUR-Kabel grün, Cat5e, abgeschirmt

V45-G-C5-GN10M-PUR-E1S-V45-G

Buskabel Ethernet RJ45 auf RJ45 PROFINET-kodiert, 4-polig, PUR-Kabel grün, Cat5e, abgeschirmt

V45-G-C5-GN20M-PUR-E1S-V45-G

Buskabel Ethernet RJ45 auf RJ45 PROFINET-kodiert, 4-polig, PUR-Kabel grün, Cat5e, abgeschirmt

Veröffentlichungsdatum: 2020-01-10 17:59 Ausgabedatum: 2020-01-10 70104880\_ger.xml