



### Bestellbezeichnung

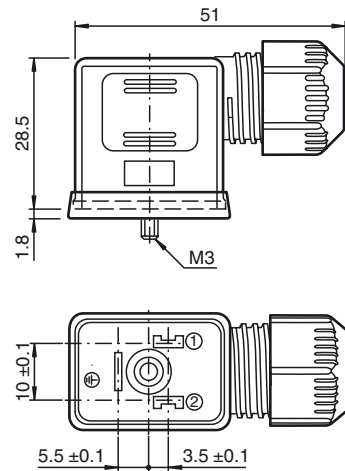
**VMB-2+P**

Ventilstecker Form B, konfektionierbar

### Merkmale

- Ventilstecker nach EN 175301-803
- Schutzart IP67

### Abmessungen



### Technische Daten

#### Allgemeine Daten

Polzahl 2 + PE

#### Elektrische Daten

Betriebsspannung  $U_B$  250 V AC / 300 V DC

Betriebsstrom  $I_B$  max. 16 A

Durchgangswiderstand  $< 4 \text{ m}\Omega$

#### Umgebungsbedingungen

Umgebungstemperatur  $-40 \dots 90 \text{ }^\circ\text{C}$  ( $-40 \dots 194 \text{ }^\circ\text{F}$ )

Lagertemperatur  $-40 \dots 125 \text{ }^\circ\text{C}$  ( $-40 \dots 257 \text{ }^\circ\text{F}$ )

#### Mechanische Daten

Schutzart IP67

Anschluss Ventilstecker Form B  
Schraubklemmen für max.  $1,5 \text{ mm}^2$ ; 16 AWG

#### Material

Kontaktoberfläche Ag

Griffkörper PA, schwarz

Dichtung NBR

#### Kabel

Manteldurchmesser 4 ... 9 mm

### Elektrischer Anschluss

