



### Bestellbezeichnung

NMB15-30GM65-Z4-V1

### Merkmale

- 15 mm bündig
- Aktive Fläche Edelstahl
- Erhöhter Schaltabstand

### Zubehör

#### AB-30

Montagehilfe

#### V1-G-2M-PUR

Kabeldose, M12, 4-polig, PUR-Kabel

#### V1-W-2M-PUR

Kabeldose, M12, 4-polig, PUR-Kabel

## Technische Daten

### Allgemeine Daten

Schaltfunktion		Schließer (NO)
Ausgangstyp		Zweidraht
Schaltabstand	$s_n$	15 mm
Einbau		bündig (Anforderungen: siehe Zeichnung unten)
Ausgangspolarität		DC
Gesicherter Schaltabstand	$s_a$	0 ... 12,15 mm
Betätigungselement		Ferromagnetische und nicht-ferromagnetische Objekte
Reduktionsfaktor $r_{Al}$		0,4
Reduktionsfaktor $r_{Cu}$		0,2
Reduktionsfaktor $r_{V2A}$ (1.4301)		0,85
Reduktionsfaktor $r_{Si37}$		1
Ausgangsart		2-Draht

### Kenndaten

Betriebsspannung	$U_B$	6 ... 30 V
Schaltfrequenz	$f$	150 Hz
Hysterese	$H$	5 ... 15 typ. 10 %
Verpolschutz		verpolleidend
Kurzschlusschutz		ja
Spannungsfall	$U_d$	< 3 V DC
Betriebsstrom	$I_L$	2 ... 100 mA
Reststrom	$I_r$	< 400 $\mu$ A

### Kenndaten funktionale Sicherheit

MTTF <sub>d</sub>	970 a
Gebrauchsdauer ( $T_M$ )	20 a
Diagnosedeckungsgrad (DC)	0 %

### Anzeigen/Bedienelemente

Betriebsanzeige	4-fach LED	Gelb: Ausgang
-----------------	------------	---------------

### Umgebungsbedingungen

Umgebungstemperatur	0 ... 70 °C (32 ... 158 °F)
---------------------	-----------------------------

### Mechanische Daten

Anschlussart	M12-Stecker, 4-polig
Gehäusematerial	Edelstahl 1.4305 / AISI 303 (V2A)
Stirnfläche	Edelstahl 1.4305 / AISI 303 (V2A)
Schutzart	IP67

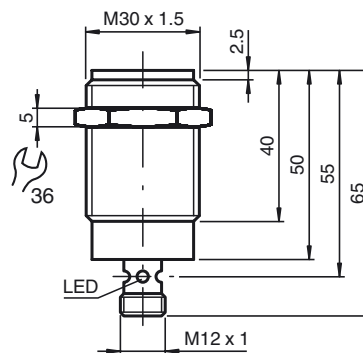
### Normen- und Richtlinienkonformität

Normenkonformität	
Normen	EN 60947-5-2:2007 IEC 60947-5-2:2007

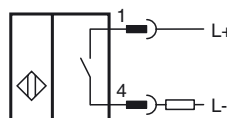
### Zulassungen und Zertifikate

UL-Zulassung	cULus Listed, General Purpose
CSA-Zulassung	cCSAus Listed, General Purpose
CCC-Zulassung	Produkte, deren max. Betriebsspannung $\leq 36$ V ist, sind nicht zulassungspflichtig und daher nicht mit einer CCC-Kennzeichnung versehen.

## Abmessungen



## Anschluss

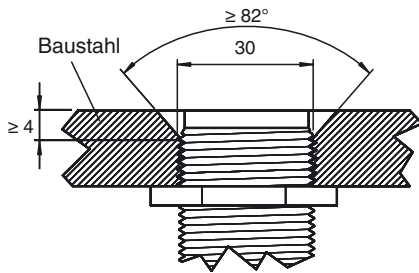


Pinbelegung



Aderfarben gemäß EN 60947-5-2

1		BN	(braun)
2		WH	(weiß)
3		BU	(blau)
4		BK	(schwarz)



Sensorfläche bündig mit Einbauebene.