



### Bestellbezeichnung

NBN2-F583W-60S3-E8-V1

### Merkmale

- Basisreihe
- Extrem helle 3fach Leuchtbandanzeige
- Im 45°-Raster verstellbarer M12-Steckanschluss mit unverlierbarer Sicherheitsschraube für maximale mechanische Stabilität
- Einsatz in Gleich- und Wechselfeldschweißanlagen
- Komplett halogen- und silikonfrei

## Technische Daten

### Allgemeine Daten

Schaltfunktion		2 x Schließer (NO)
Ausgangstyp		PNP
Schaltabstand	$s_n$	2 mm
Einbau		nicht bündig
Ausgangspolarität		DC
Gesicherter Schaltabstand	$s_a$	0 ... 1,62 mm
Reduktionsfaktor $r_{Al}$		0,45
Reduktionsfaktor $r_{Cu}$		0,35
Reduktionsfaktor $r_{V2A}$ (1.4301)		0,75
Ausgangsart		4-Draht

### Kenndaten

Betriebsspannung	$U_B$	10 ... 30 V
Schaltfrequenz	$f$	0 ... 100 Hz
Verpolschutz		verpolschutz
Kurzschlusschutz		taktend
Spannungsfall	$U_d$	$\leq 3$ V
Betriebsstrom	$I_L$	0 ... 100 mA
Leerlaufstrom	$I_0$	$\leq 15$ mA
Magnetisches Gleichfeld	$B$	100 mT
Magnetisches Wechselfeld	$B$	100 mT
Betriebsspannungsanzeige		LED grün
Schaltzustandsanzeige		Schaltzustand "close" = LED weiß Schaltzustand "open" = LED gelb

### Kenndaten funktionale Sicherheit

MTTF <sub>d</sub>	1445 a
Gebrauchsdauer (T <sub>M</sub> )	20 a
Diagnosedeckungsgrad (DC)	0 %

### Umgebungsbedingungen

Umgebungstemperatur	0 ... 50 °C (32 ... 122 °F)
Lagertemperatur	-40 ... 85 °C (-40 ... 185 °F)

### Mechanische Daten

Anschlussart	Gerätestecker M12 x 1, 4-polig
Litze Gehäuse-Aufnehmer	60 mm PUR (halogenfrei); Austrittsposition - 3
Gehäusematerial	Verstärker; PBT, PA6 + GD-ZN AL4 Oszillatoren; PBT
Stirnfläche	PBT
Schutzart	IP65

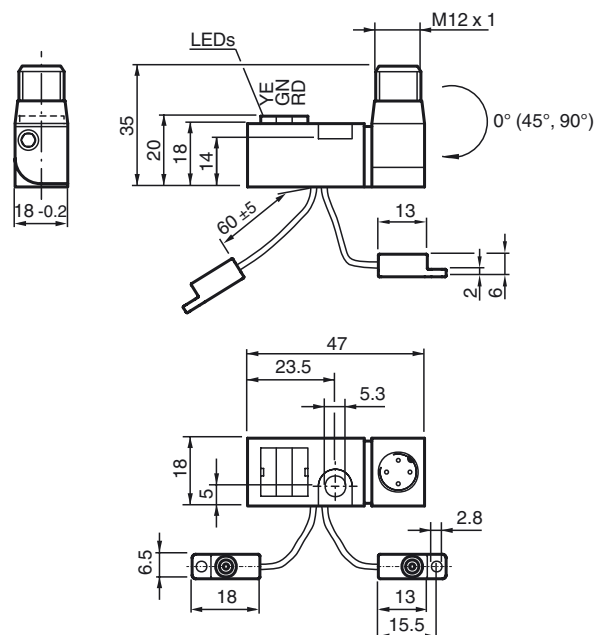
### Normen- und Richtlinienkonformität

Normenkonformität	
Normen	EN 60947-5-2:2007 EN 60947-5-2/A1:2012 IEC 60947-5-2:2007 IEC 60947-5-2 AMD 1:2012

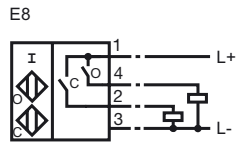
### Zulassungen und Zertifikate

UL-Zulassung	cULus Listed, General Purpose
CCC-Zulassung	Produkte, deren max. Betriebsspannung $\leq 36$ V ist, sind nicht zulassungspflichtig und daher nicht mit einer CCC-Kennzeichnung versehen.

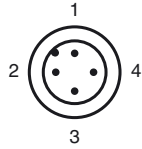
## Abmessungen



Anschluss



Pinbelegung



Adernfarben gemäß EN 60947-5-2

1		BN	(braun)
2		WH	(weiß)
3		BU	(blau)
4		BK	(schwarz)