



Bestellbezeichnung

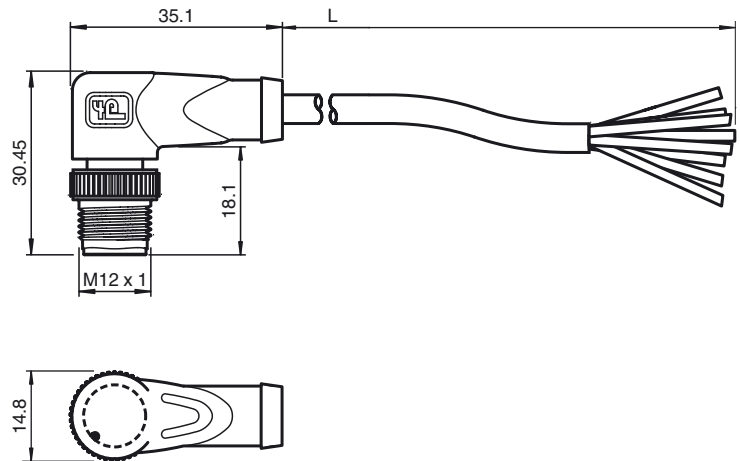
V19S-W-BK2M-PUR-U

Kabelstecker, M12, 8-polig, PUR-Kabel

Merkmale

- UL Recognized Component
- Rändelmutter geeignet für Werkzeugmontage
- Rüttelsicherung durch mechanische Rastung
- Vergoldete Kontakte
- Flammwidriges Kabel
- Halogenfrei
- Mikroben- und Hydrolysebeständig
- Schutzart IP67 / IP68 / IP69K

Abmessungen



Technische Daten

Allgemeine Daten

Polzahl	8
Anschluss 1	Stecker
Bauform 1	gerade
Gewinde 1	M12
Anschluss 2	freies Leitungsende
UL File Number	E231213

Elektrische Daten

Betriebsspannung	U_B	max. 30 V AC/DC
Betriebsstrom	I_B	max. 2 A

Umgebungsbedingungen

Umgebungstemperatur	Griffkörper: -40 ... 90 °C (-40 ... 194 °F) Kabel, beweglich: -20 ... 80 °C (-4 ... 176 °F) Kabel, fest verlegt: -40 ... 80 °C (-40 ... 176 °F)
Verschmutzungsgrad	3

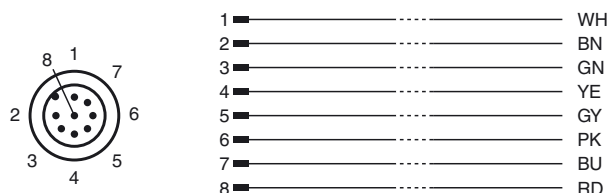
Mechanische Daten

Kontakt Elemente	gefederte Kontaktbuchsen
Stiftdurchmesser	1 mm
Schutzart	IP67 / IP68 / IP69K
Material	
Kontakte	CuSn / Au
Kontaktoberfläche	Au
Griffkörper	TPU, schwarz
Kabel	PUR
Überwurfstecker	Zink-Druckguss
Aderisolation	PP
Kabel	feindrätig, flexibel
Manteldurchmesser	Ø 6 mm
Biegeradius	> 10 x Leitungsdurchmesser, bewegt > 8 x Leitungsdurchmesser, fest verlegt
Farbe	schwarz
Aderzahl	8
Aderquerschnitt	0,25 mm ²
Leiteraufbau	14 x 0,15 mm Ø
Länge	L 2 m
Brennbarkeit	
Kontaktträger	HB
Gehäuse	V-2
Kabel	FT2

Normen- und Richtlinienkonformität

Normenkonformität	
Brennbarkeit	Griffkörper: UL 94 Kabel: UL 1581 Section 1100; IEC 60332-1-2:2004
Halogenfreiheit	IEC 60754-1:1994

Elektrischer Anschluss



Zulassungen und Zertifikate

UL-Zulassung	UL Recognized General Purpose
Maximal zulässige Betriebsspannung	≤ 30 V
Maximal zulässige Umgebungstemperatur	≤ 80 °C (≤ 176 °F)

Veröffentlichungsdatum: 2018-08-28 16:21 Ausgabedatum: 2018-08-28 240772-100020_ger.xml