

Bestellbezeichnung

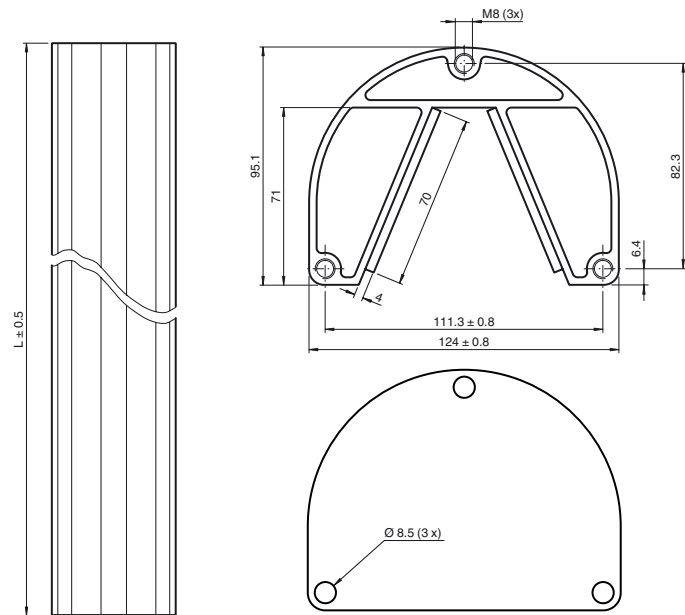
SLCT-M-01-2100

Winkelspiegel zur stabilen 90°-Umlenkung mit Abdeckblech

Merkmale

- Drehinvariantes Umlenken eines Lichtbündels um 90° in der Einfallebene, dadurch hochgradig vibrationsfest
- Translationsfreies Umlenken ohne laterale Strahlverschiebung mit Bodenlagerung OMH-SLCT-200
- Silber-beschichtetes Spiegelglas
- Spiegelglas mit geringer Licht-Dämpfung
- Bis zu Ø 48 mm Strahlenbündel in der Einfallebene

Abmessungen



Technische Daten

Allgemeine Daten

Einstellwinkel	± 5 ° mit Produkt OMH-SLCT-200
Kippwinkel	± 2,5 ° mit Produkt OMH-SLCT-200

Umgebungsbedingungen

Umgebungstemperatur	-40 ... 80 °C (-40 ... 176 °F)
Lagertemperatur	-40 ... 80 °C (-40 ... 176 °F)
Relative Luftfeuchtigkeit	80 % , nicht kondensierend

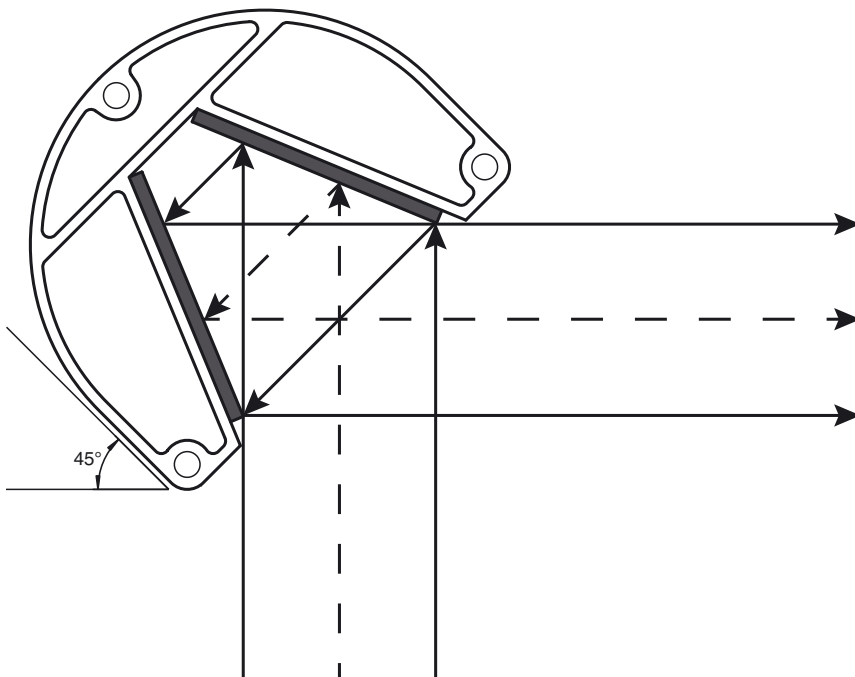
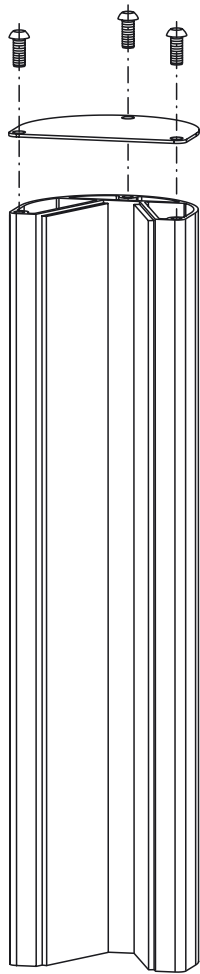
Mechanische Daten

Gehäuselänge L	2080 mm
Material	
Gehäuse	Aluminium, eloxiert ; Glas
Masse	ca. 12,7 kg

Allgemeine Informationen

Lieferumfang	Winkelspiegel, Abdeckblech Die drei Linsenkopfschrauben für das Abdeckblech werden mit der Boden-Lagerung ausgeliefert
--------------	---

Mechanischer Aufbau



Anwendung

Der Winkelspiegel wird so aufgestellt, daß die vom Sender kommenden Lichtstrahlen zum Empfänger umgelenkt werden. Bei rechtwinkliger Umlenkung des Schutzfeldes steht der Winkelspiegel unter einem Winkel von 45°.

Wird die Anordnung ausgerichtet, ist dafür zu sorgen, daß alle Komponenten lotrecht stehend auf gleicher Höhe angebracht sind. Zur Grobausrichtung des Winkelspiegel sollte man den Winkelspiegel so drehen, daß man das Empfängerprofil im Spiegel sieht, wenn man vom Sender aus in Richtung des Spiegels blickt.

Passende Systemkomponenten

SB4-OR-4XP-B-4159

Sicherheitsschaltgerät

SB4-OR-4XP

Sicherheitsschaltgerät

SB4-OR-4XP-B

Sicherheitsschaltgerät der Serie SB4 mit 1 optionalem Modul-Steckplatz zur Funktionserweiterung

SB4-OR-4XP-B-B

Sicherheitsschaltgerät der Serie SB4 mit optionalen Modul-Steckplätzen zur Funktionserweiterung

SB4-OR-4XP-B-B-B

Sicherheitsschaltgerät der Serie SB4 mit optionalen Modul-Steckplätzen zur Funktionserweiterung

SB4-OR-4XP-B-B-B-B

Sicherheitsschaltgerät der Serie SB4 mit optionalen Modul-Steckplätzen zur Funktionserweiterung

SB4-OR-4XP-B-B-B-B-B

Sicherheitsschaltgerät der Serie SB4 mit optionalen Modul-Steckplätzen zur Funktionserweiterung

SB4-OR-4XP-B-4158

Sicherheitsschaltgerät

SB4-OR-4XP-3819

Sicherheitsschaltgerät

SB4-OR-4XP-4M

Sicherheitsschaltgerät

SB4-OR-4XP-4MD

Sicherheitsschaltgerät

SB4-OR-4XP-4M-4X-4135

Sicherheitsschaltgerät

SB4-OR-4XP-4M-4136

Sicherheitsschaltgerät der Serie SB4

SB4-OR-4XP-4X

Sicherheitsschaltgerät

SB4-OR-4XP-4X-3819

Sicherheitsschaltgerät

SB4-OR-4XP-4136

Sicherheitsschaltgerät der Serie SB4

Zubehör

OMH-SLCT-200

Boden-Lagerung



Veröffentlichungsdatum: 2017-10-04 10:00 Ausgabedatum: 2017-10-04 251604_ger.xml

Beachten Sie „Allgemeine Hinweise zu Pepperl+Fuchs-Produktinformationen“.

Pepperl+Fuchs-Gruppe
www.pepperl-fuchs.com

USA: +1 330 486 0001
fa-info@us.pepperl-fuchs.com

Deutschland: +49 621 776 1111
fa-info@de.pepperl-fuchs.com

Singapur: +65 6779 9091
fa-info@sg.pepperl-fuchs.com