

# RFID Transponder

## IPC03-24

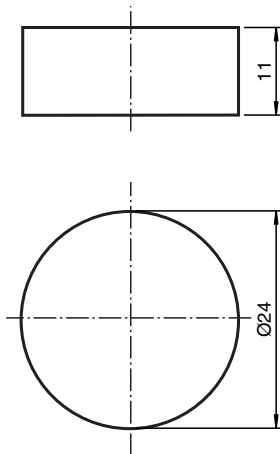


- Batterieloser Datenträger
- 32 Bit Fixcode
- 928 Bit Speicher frei verfügbar
- Bündig in Metall einbaubar
- Schutzart IP67

### Datenträger



## Abmessungen



## Technische Daten

### Allgemeine Daten

Arbeitsfrequenz	125 kHz
Übertragungsrate	2 kBit/s

### Kenndaten funktionale Sicherheit

MTTF <sub>d</sub>	3400 a
Gebrauchsdauer (T <sub>M</sub> )	20 a
Diagnosedeckungsgrad (DC)	0 %

### Speicher

Chip Typ	EM4450 Titan (EM Microelectronic)
EEPROM	928 Bit
Lesezyklen	unbegrenzt
Schreibzyklen	> 100000
Datenhaltezeit	10 Jahre bei 55 °C (131 °F)

### Richtlinienkonformität

Funkanlagen	
Richtlinie 2014/53/EU	EN 300330
RoHS	

Veröffentlichungsdatum: 2020-03-23 Ausgabedatum: 2020-03-27 Dateiname: 119467\_ges.pdf

Beachten Sie „Allgemeine Hinweise zu Pepperl+Fuchs-Produktinformationen“.

Pepperl+Fuchs-Gruppe  
www.pepperl-fuchs.com

USA: +1 330 486 0001  
fa-info@us.pepperl-fuchs.com

Deutschland: +49 621 776 1111  
fa-info@de.pepperl-fuchs.com

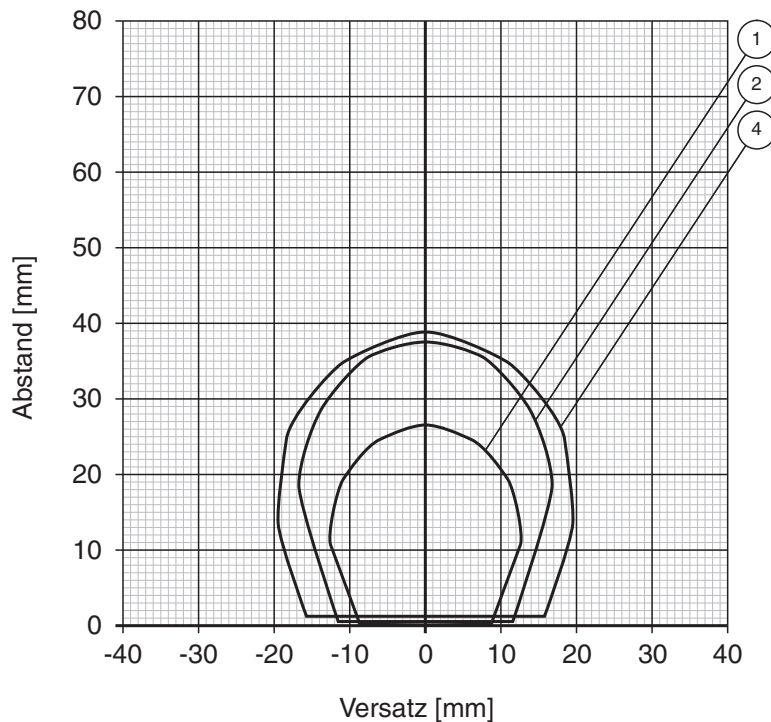
Singapur: +65 6779 9091  
fa-info@sg.pepperl-fuchs.com

PEPPERL+FUCHS

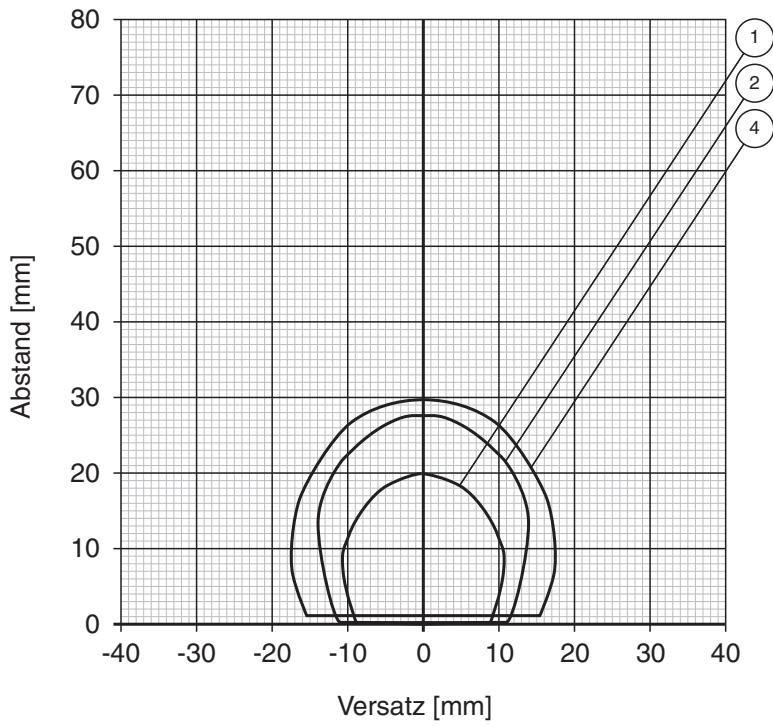
## Technische Daten

Richtlinie 2011/65/EU (RoHS)	EN 50581
<b>Normenkonformität</b>	
Schutzart	EN 60529
RFID	ISO/IEC 18000-2
<b>Umgebungsbedingungen</b>	
Umgebungstemperatur	-25 ... 70 °C (-13 ... 158 °F)
Lagertemperatur	-40 ... 85 °C (-40 ... 185 °F)
<b>Mechanische Daten</b>	
Schutzart	IP67
Material	
Gehäuse	PBT
Vergussmasse/Härter	CY 221/HY 2966
<b>Montage</b>	
In Metall	ja
Auf Metall	ja
In Luft	ja
Bauform	Zylindrisch

### Lesebereich in Luft IPC03-24



Schreibbereich in Luft IPC03-24



Veröffentlichungsdatum: 2020-03-23 Ausgabedatum: 2020-03-27 Dateiname: 119467\_ger.pdf

Beachten Sie „Allgemeine Hinweise zu Pepperl+Fuchs-Produktinformationen“.

Pepperl+Fuchs-Gruppe  
www.pepperl-fuchs.com

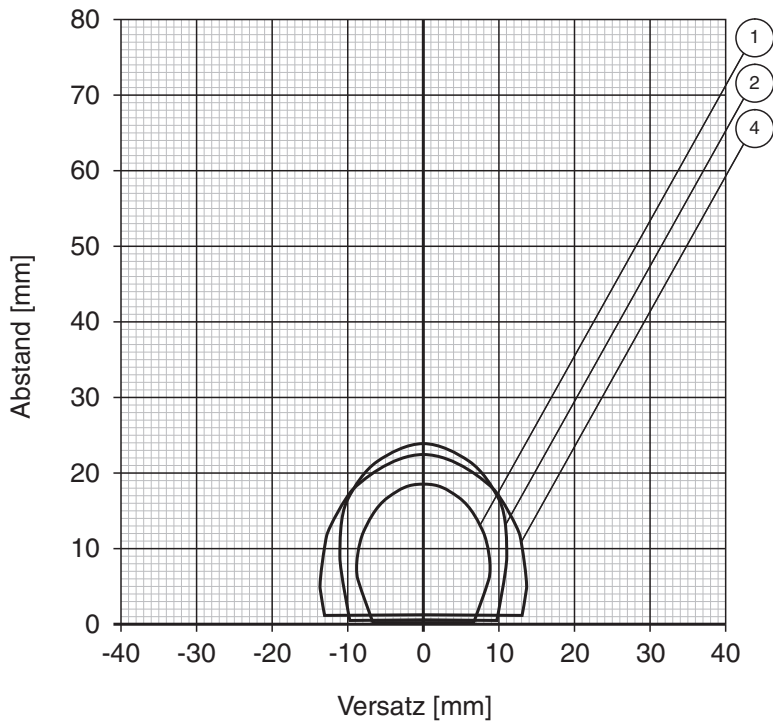
USA: +1 330 486 0001  
fa-info@us.pepperl-fuchs.com

Deutschland: +49 621 776 1111  
fa-info@de.pepperl-fuchs.com

Singapur: +65 6779 9091  
fa-info@sg.pepperl-fuchs.com

**PF** PEPPERL+FUCHS

Lesebereich in Aluminium IPC03-24



Veröffentlichungsdatum: 2020-03-23 Ausgabedatum: 2020-03-27 Dateiname: 119467\_ger.pdf

Beachten Sie „Allgemeine Hinweise zu Pepperl+Fuchs-Produktinformationen“.

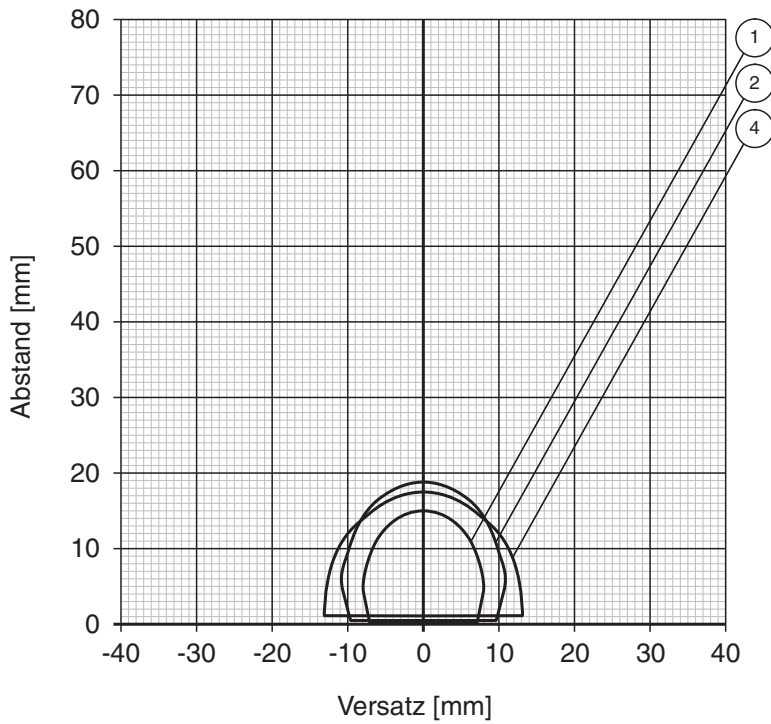
Pepperl+Fuchs-Gruppe  
www.pepperl-fuchs.com

USA: +1 330 486 0001  
fa-info@us.pepperl-fuchs.com

Deutschland: +49 621 776 1111  
fa-info@de.pepperl-fuchs.com

Singapur: +65 6779 9091  
fa-info@sg.pepperl-fuchs.com

Schreibbereich in Aluminium IPC03-24



Veröffentlichungsdatum: 2020-03-23 Ausgabedatum: 2020-03-27 Dateiname: 119467\_ger.pdf

Beachten Sie „Allgemeine Hinweise zu Pepperl+Fuchs-Produktinformationen“.

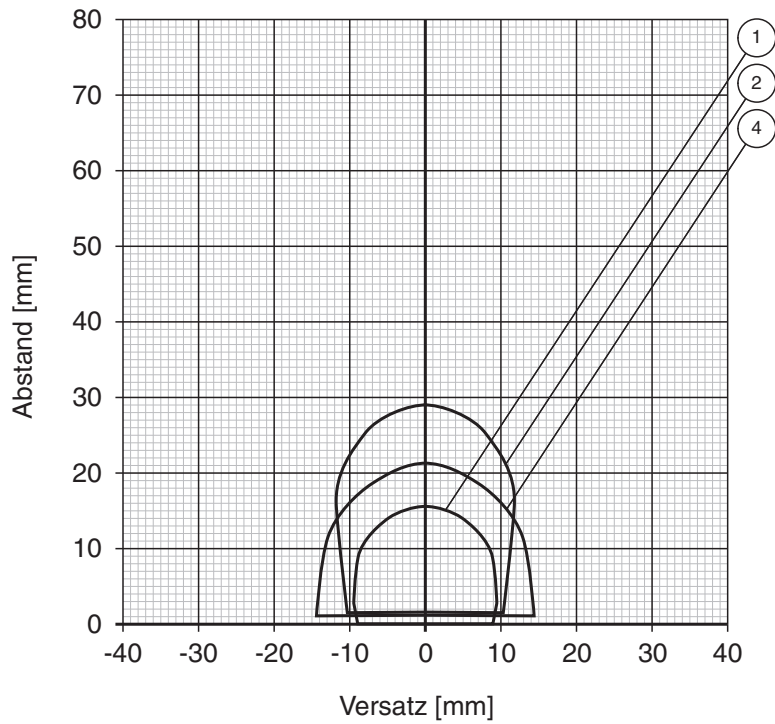
Pepperl+Fuchs-Gruppe  
www.pepperl-fuchs.com

USA: +1 330 486 0001  
fa-info@us.pepperl-fuchs.com

Deutschland: +49 621 776 1111  
fa-info@de.pepperl-fuchs.com

Singapur: +65 6779 9091  
fa-info@sg.pepperl-fuchs.com

Lesebereich in Stahl IPC03-24



Veröffentlichungsdatum: 2020-03-23 Ausgabedatum: 2020-03-27 Dateiname: 119467\_ger.pdf

Beachten Sie „Allgemeine Hinweise zu Pepperl+Fuchs-Produktinformationen“.

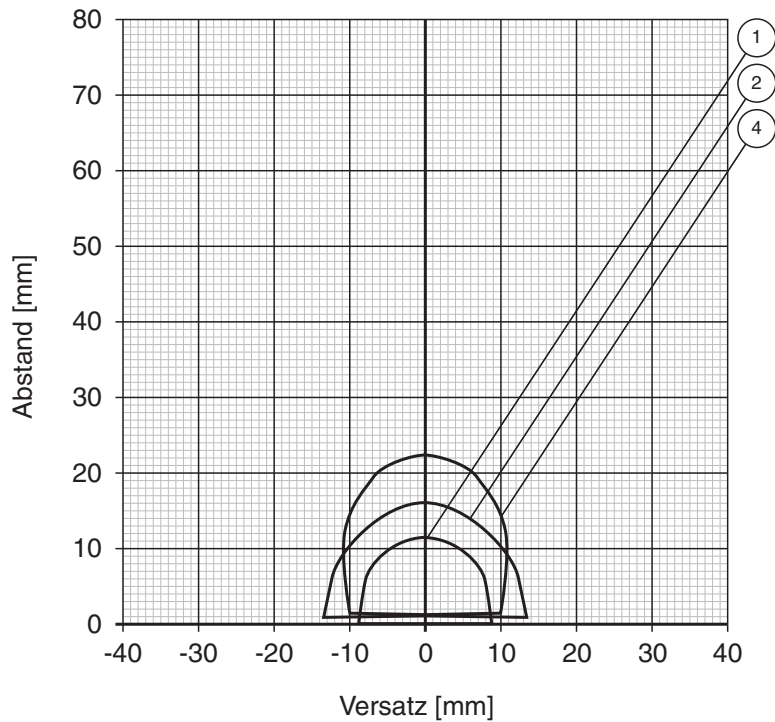
Pepperl+Fuchs-Gruppe  
www.pepperl-fuchs.com

USA: +1 330 486 0001  
fa-info@us.pepperl-fuchs.com

Deutschland: +49 621 776 1111  
fa-info@de.pepperl-fuchs.com

Singapur: +65 6779 9091  
fa-info@sg.pepperl-fuchs.com

## Schreibbereich in Stahl IPC03-24



- |               |             |              |              |
|---------------|-------------|--------------|--------------|
| ① IPH-18GM-V1 | ③ IPH-F61   | ⑤ IPH-FP-V1  | ⑦ IPT1-FP-V1 |
| ② IPH-30GM-V1 | ④ IPH-L2-V1 | ⑥ IPH-F15-V1 |              |

## Montage

Die beschriftete Fläche muß zum Schreib/Lesekopf zeigen.