



**Bestellbezeichnung**

**GLK18-55/59/115/161**

Reflexionslichtschranke  
mit 2 m Festkabel

**Merkmale**

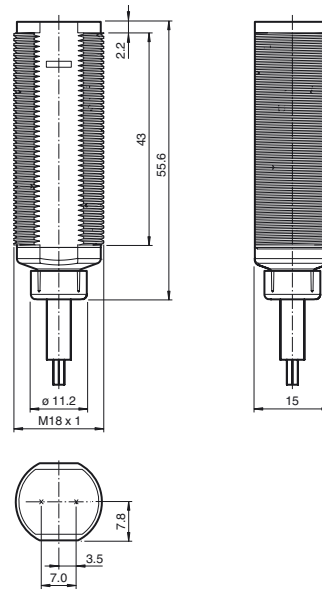
- Efficient-Line im kurzen M18-Kunststoffgehäuse für Standard-Anwendungen
- Sehr hohe Reichweite
- 4 Anzeige LEDs für 360° Sichtbarkeit
- Version mit Lichtaustritt frontal
- Universelle Nutzung für verschiedene Betriebsspannungen

**Produktinformation**

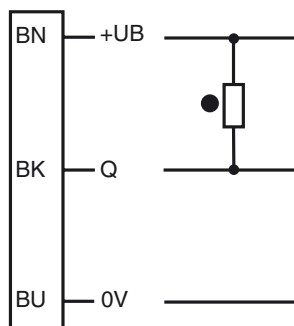
Einen Beitrag zur Wirtschaftlichkeit von Maschinen und Anlagen leisten die Sensoren der Familie GLV/GLK18. Die Gehäusebauform im M18-Kunststoff-Gehäuse, die Anschlusstechnik und die sensorischen Eigenschaften sind weitestgehend standardisiert. Durch Konzentration auf die wesentlichen Anforderungen an die Sensorik wurde eine robuste und zuverlässige Produktfamilie geschaffen für DC und AC/DC-Spannungen, in der jegliches Over Engineering vermieden wurde. Für eine schnelle Montage und einfache Einstellung sorgen das im Lieferumfang enthaltene Montagezubehör und das optimierte Potentiometer-Design.

Veröffentlichungsdatum: 2019-11-29 14:41 Ausgabedatum: 2019-11-29 199799\_ger.xml

**Abmessungen**

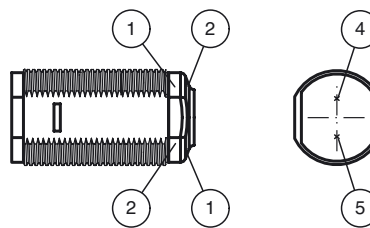


**Elektrischer Anschluss**



- = Hellschaltung
- = Dunkelschaltung

**Anzeigen/Bedienelemente**



|   |                 |      |
|---|-----------------|------|
| 1 | Betriebsanzeige | grün |
| 2 | Signalanzeige   | gelb |
| 4 | Sender          |      |
| 5 | Empfänger       |      |

**Technische Daten****Allgemeine Daten**

|                        |                            |
|------------------------|----------------------------|
| Betriebsreichweite     | 0 ... 4 m                  |
| Reflektorabstand       | 0,05 ... 4 m               |
| Grenzreichweite        | 5,5 m                      |
| Referenzobjekt         | Reflektor C110-2           |
| Lichtsender            | LED                        |
| Lichtart               | rot, Wechsellicht , 640 nm |
| Polarisationsfilter    | ja                         |
| Lichtfleckdurchmesser  | ca. 200 mm bei 5,5 m       |
| Öffnungswinkel         | ca. 2 °                    |
| Lichtaustritt          | frontal                    |
| Fremdlichtgrenze       | 30000 Lux                  |
| Mitgeliefertes Zubehör | Montagehilfen              |

**Anzeigen/Bedienelemente**

|                  |   |
|------------------|---|
| Betriebsanzeige  | LED grün, statisch leuchtend Power on   |
| Funktionsanzeige | LED gelb: leuchtet bei Empfang des Sendestrahl; blinkt bei Unterschreiten der Funktionsreserve; aus bei Strahlunterbrechung |

**Elektrische Daten**

|                  |       |                    |
|------------------|-------|--------------------|
| Betriebsspannung | $U_B$ | 20 ... 250 V AC/DC |
| Leerlaufstrom    | $I_0$ | < 2,5 mA           |

**Ausgang**

|                |                                 |                    |
|----------------|---------------------------------|--------------------|
| Schaltungsart  | dunkelschaltend                 |                    |
| Signalausgang  | N-Kanal MOSFET, kurzschlussfest |                    |
| Schaltspannung | max. 250 V AC/DC                |                    |
| Schaltstrom    | max. 200 mA                     |                    |
| Spannungsfall  | $U_d$                           | $\leq 3,5$ V AC/DC |
| Schaltfrequenz | $f$                             | 50 Hz              |
| Ansprechzeit   |                                 | $\leq 10$ ms       |

**Konformität**

|             |              |
|-------------|--------------|
| Produktnorm | EN 60947-5-2 |
|-------------|--------------|

**Umgebungsbedingungen**

|                     |                                |
|---------------------|--------------------------------|
| Umgebungstemperatur | -20 ... 60 °C (-4 ... 140 °F)  |
| Lagertemperatur     | -40 ... 70 °C (-40 ... 158 °F) |

**Mechanische Daten**

|               |   |
|---------------|---|
| Schutzart     | IP67                                      |
| Anschluss     | 2 m Kabel, 3 x 0,34 mm <sup>2</sup> , PVC |
| Material      |   |
| Gehäuse       | PC-PBT                                    |
| Lichtaustritt | PMMA                                      |
| Masse         | ca. 100 g                                 |

**Normen- und Richtlinienkonformität**

|                   |        |
|-------------------|--------|
| Normenkonformität |        |
| Normen            | UL 508 |

**Zulassungen und Zertifikate**

|                 |  |
|-----------------|--|
| EAC-Konformität | TR CU 020/2011<br>TR CU 004/2011   |
| Schutzklasse    | II, Bemessungsisolationsspannung $\leq 250$ V AC bei Verschmutzungsgrad 1-2 nach IEC 60664-1   |
| UL-Zulassung    | cULus Listed, Type 1 enclosure<br>Installieren Sie als Überstromschutz eine Sicherung mit einem Bemessungsstrom von max. 3 A 250 V AC/DC |
| CCC-Zulassung   | Certified by China Compulsory Certification (CCC)  |

**Zubehör****CPZ18B03**

Montagehilfe mit Taumeleinrichtung

**BF 18**

Befestigungsflansch, 18 mm

**BF 18-F**

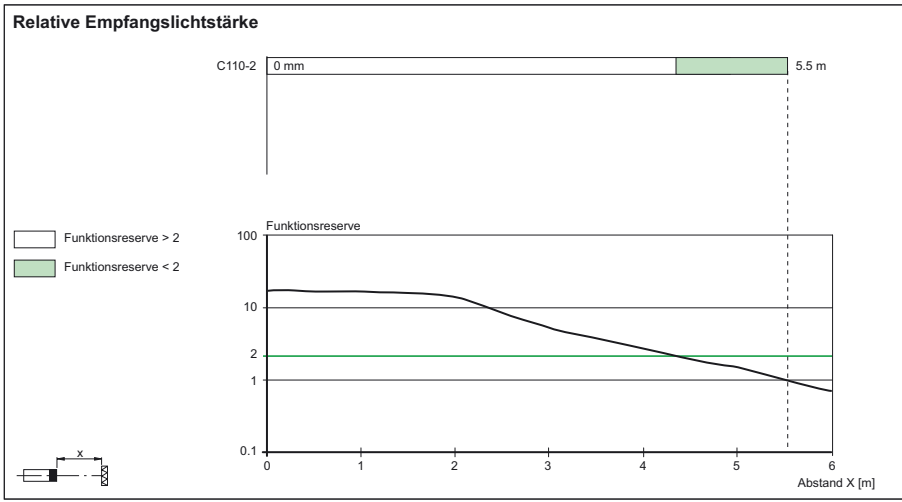
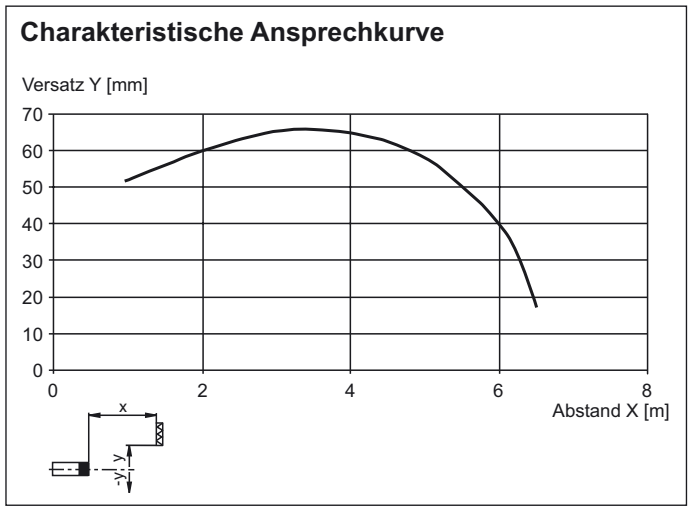
Befestigungsflansch aus Kunststoff, 18 mm

**BF 5-30**

Universal-Montagehalterung für zylindrischen Sensoren mit 5 ... 30 mm Durchmesser

Weiteres Zubehör finden Sie im Internet unter [www.pepperl-fuchs.com](http://www.pepperl-fuchs.com)

Kurven/Diagramme



Veröffentlichungsdatum: 2019-11-29 14:41    Ausgabedatum: 2019-11-29    199799\_ger.xml

Beachten Sie „Allgemeine Hinweise zu Pepperl+Fuchs-Produktinformationen“.