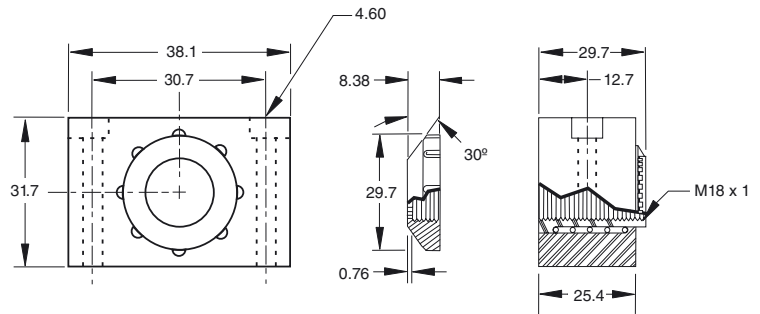


## Abmessungen



## Technische Daten

### Mechanische Daten

Material	Gehäuse: eloxiertes Aluminium Schutzhaube: Kunststoff
----------	--

### Bestellbezeichnung

**BCM-18**

Auflageblock

### Merkmale

- Blockpolster-Montage
- Für Sensoren mit 18 mm Durchmesser
- Maximaler Nachlauf 12,4 mm

### Applikation

Die federbelastete Blockpolster-Montage sorgt bei induktiven Sensoren mit Standardabschirmung für einen auf der Oberfläche montierbaren Schutz gegen versehentlichen Zielkontakt.