



Bestellbezeichnung

V1S-Y-V11/V11

Y-Verteiler, M12-Stecker auf 2 x M12-Buchse

Merkmale

- Einfache Zusammenführung von 2 Signalen auf einen M12-Steckplatz
- Geeignet für Schließer oder 1 Signal antivalenter Sensoren
- Schutzart IP67
- Frei von lackbenutzungsstörenden Substanzen
- Vergoldete Kontakte
- Rändelmutter geeignet für Werkzeugmontage
- Rüttelsicherung durch mechanische Rastung

Zubehör

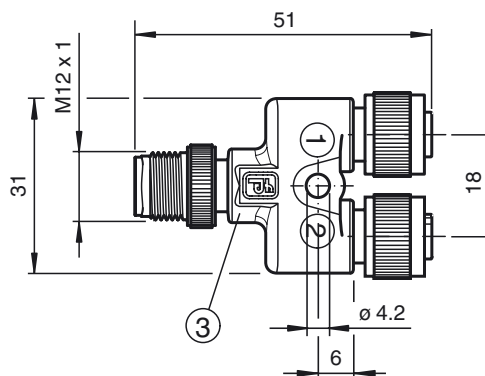
MH V1-SCREWDRIVER

Drehmomentschraubendreher (0,6 Nm)

MH V1-BIT M12

Steckaufsatz für M12

Abmessungen



Technische Daten

Allgemeine Daten

Polzahl	5
Codierung	A
Anschluss 1	Buchse
Bauform 1	gerade
Gewinde 1	M12
Anschluss 2	Buchse
Bauform 2	gerade
Gewinde 2	M12
Anschluss 3	Stecker
Bauform 3	gerade
Gewinde 3	M12
UL File Number	E231213

Elektrische Daten

Betriebsspannung	U_B	48 V AC 60 V DC
Betriebsstrom	I_B	4 A
Durchgangswiderstand		< 5 mΩ

Umgebungsbedingungen

Umgebungstemperatur	-40 ... 90 °C (-40 ... 194 °F)
Verschmutzungsgrad	3

Mechanische Daten

Schutzart	IP67
Anschluss	1 x M12-Stecker, gerade 2 x M12-Buchse, gerade

Material

Kontakte	CuSn / Au
Kontaktoberfläche	Au
Griffkörper	TPU
Überwurfmutter	Zink-Druckguss, vernickelt
Brennbarkeit	
Gehäuse	94 V-2

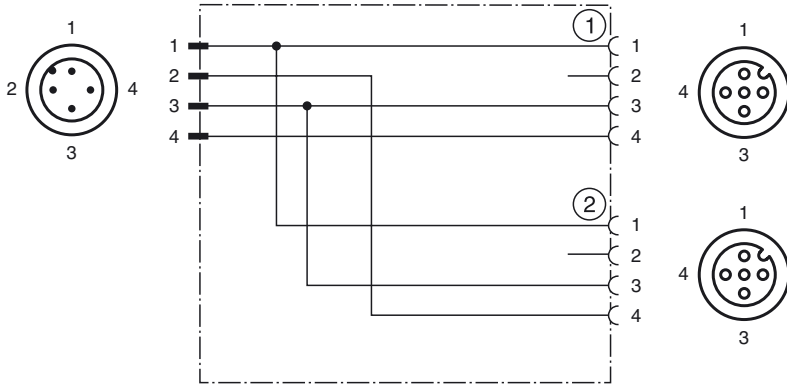
Normen- und Richtlinienkonformität

Normenkonformität	
Schutzart	EN 60529
Brennbarkeit	Griffkörper: UL 94 Leitung: UL 758 / UL 1581

Zulassungen und Zertifikate

UL-Zulassung	UL Recognized General Purpose
Maximal zulässige Betriebsspannung	≤ 60 V
Maximal zulässige Umgebungstemperatur	≤ 80 °C (≤ 176 °F)

Elektrischer Anschluss



Veröffentlichungsdatum: 2020-02-26 10:26 Ausgabedatum: 2020-02-26 275460_ger.xml