



Bestellbezeichnung

NBN4-F29-A0

Merkmale

- 4 mm nicht bündig
- 4-Draht DC

Technische Daten

Allgemeine Daten

Schaltelementfunktion		NPN	Antivalent
Schaltabstand	s_n	4 mm	
Einbau		nicht bündig	
Ausgangspolarität		DC	
Gesicherter Schaltabstand	s_a	0 ... 3,24 mm	
Reduktionsfaktor r_{AI}		0,2	
Reduktionsfaktor r_{Cu}		0,15	
Reduktionsfaktor r_{V2A} (1.4301)		0,7	

Kenndaten

Betriebsspannung	U_B	4,75 ... 30 V DC
Schaltfrequenz	f	0 ... 1000 Hz
Hysterese	H	typ. 5 %
Verpolschutz		verpolgeschützt
Kurzschlusschutz		taktend
Spannungsfall	U_d	≤ 2 V
Betriebsstrom	I_L	0 ... 100 mA
Reststrom	I_r	0 ... 0,5 mA typ. 0,1 μ A bei 25 °C
Leerlaufstrom	I_0	≤ 15 mA
Bereitschaftsverzug	t_v	≤ 5 ms
Schaltzustandsanzeige		LED, gelb

Kenndaten funktionale Sicherheit

MTTF _d	1680 a
Gebrauchsdauer (T_M)	20 a
Diagnosedeckungsgrad (DC)	0 %

Umgebungsbedingungen

Umgebungstemperatur	-25 ... 70 °C (-13 ... 158 °F)
Lagertemperatur	-40 ... 85 °C (-40 ... 185 °F)

Mechanische Daten

Anschlussart	Kabel PVC , 2 m
Aderquerschnitt	0,14 mm ²
Gehäusematerial	PPS
Stirnfläche	PPS
Schutzart	IP67

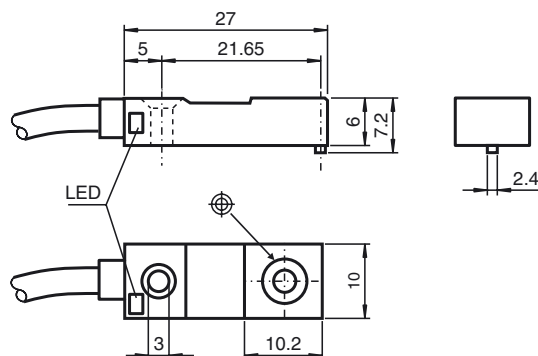
Normen- und Richtlinienkonformität

Normenkonformität	
Normen	EN 60947-5-2:2007 IEC 60947-5-2:2007

Zulassungen und Zertifikate

UL-Zulassung	cULus Listed, General Purpose
CSA-Zulassung	cCSAus Listed, General Purpose
CCC-Zulassung	Produkte, deren max. Betriebsspannung ≤ 36 V ist, sind nicht zulassungspflichtig und daher nicht mit einer CCC-Kennzeichnung versehen.

Abmessungen



Anschluss

