



Bestellbezeichnung

PSE2-SC-02

Sicherheitsschaltgerät

Merkmale

- Sicherheitsschaltgerät
- Zur Auswertung der Sicherheits-Lichtschranken PSE4-SL
- Sicherheitskategorie 3 nach EN61496-1
- 24 V DC Versorgungsspannung
- 1 sicherer Ausgangskontakt
- Performance-Level PLd (EN13849-1) erreichbar
- Bestandteil des PSE4-Baukastens

Produktinformation

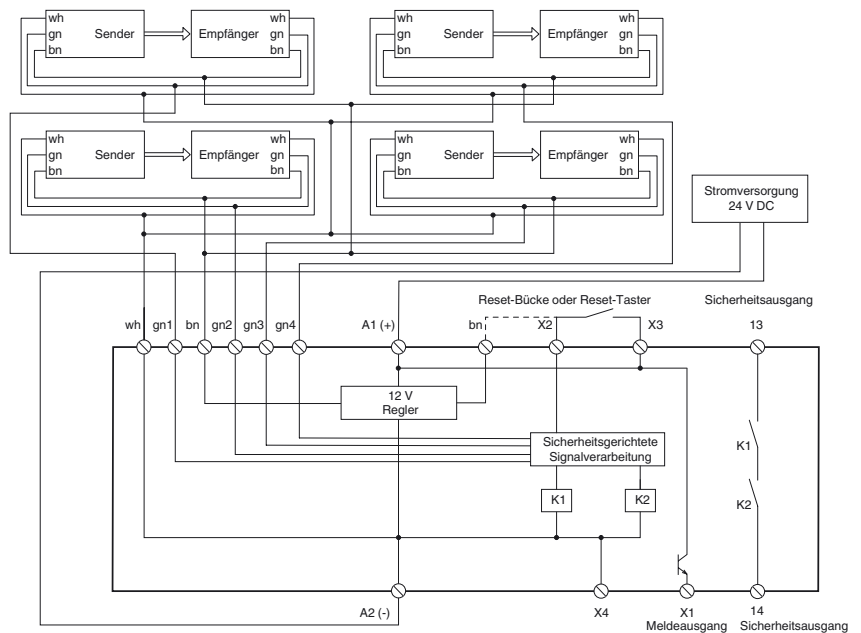
Dieses Auswertegerät passt zur Serie PSE4 und besteht als Gesamtsystem aus der Auswerteeinheit, Sensoren, einer Sensor-Gummileiste und optional einer Aluminium Montageleiste. Das System ist im Temperaturbereich 5 °C bis 55 °C nach der EN 1760-2 geprüft und zum Fingerschutz geeignet.

Die Auswerteeinheit wertet das Signal der Sensoren aus und ist für den Einbau in einen Schaltschrank vorgesehen. Mit der Betätigung der Schaltleiste öffnet der Sicherheitskontakt der Auswerteeinheit. Das Gesamtsystem erfüllt mit diesem Auswertegerät den Performance Level d, Kat. 3 nach EN ISO 13849-1.

Abmessungen



Elektrischer Anschluss



Veröffentlichungsdatum: 2019-12-18 11:23 Ausgabedatum: 2019-12-18 262534_ger.xml

Beachten Sie „Allgemeine Hinweise zu Pepperl+Fuchs-Produktinformationen“.

Pepperl+Fuchs-Gruppe
www.pepperl-fuchs.com

USA: +1 330 486 0001
fa-info@us.pepperl-fuchs.com

Deutschland: +49 621 776 1111
fa-info@de.pepperl-fuchs.com

Singapur: +65 6779 9091
fa-info@sg.pepperl-fuchs.com

Technische Daten**Grenzdaten**

Zulässige Leitungslänge	200 m
-------------------------	-------

Kenndaten funktionale Sicherheit

Performance Level (PL)	PL d
Kategorie	Kat. 3
MTTF _d	109 a
Gebrauchsdauer (T _M)	20 a
Diagnosedeckungsgrad (DC)	87 %

Anzeigen/Bedienelemente

Betriebsanzeige	LED grün: Power on
Funktionsanzeige	LED grün

Elektrische Daten

Betriebsspannung	U _B	24 V DC +20/-10 % 24 V AC ± 10 %
Leistungsaufnahme	P ₀	< 4 W
Überspannungsschutz		Überspannungskategorie III

Ausgang

Signalausgang	Relais, 1 Schließer
Schaltspannung	230 V AC / 24 V DC
Schaltstrom	3 A AC / 4 A DC
Mechanische Lebensdauer	> 10 ⁷ Schaltspiele
Ansprechzeit	18 ms

Ausgang 1

Ausgangstyp	Signalausgang, PNP, Open-Collector
Schaltspannung	U _B - 1 V
Schaltstrom	max. 50 mA

Konformität

Funktionale Sicherheit	ISO 13849-1
Produktnorm	EN 12978 ; ISO 13856-2

Umgebungsbedingungen

Umgebungstemperatur	5 ... 55 °C (41 ... 131 °F)
Verschmutzungsgrad	2

Mechanische Daten

Schutzart	IP20
Anschluss	Schraubklemmen , Leitungsquerschnitt 2 x 1 mm ²
Material	PC / PA schwarz
Masse	ca. 150 g

Zulassungen und Zertifikate

UL-Zulassung	cULus Listed File no: NRNT.E344450
TÜV-Zulassung	TÜV Rheinland 968/M 301.00/11

Hinweise**Der Baukasten PSE2 besteht aus folgenden Komponenten:****Sicherheits-Lichtschränke PSE4-SL:**

Die Elektronik der Stopfen ist im Gehäuse komplett vergossen, um eine hohe Resistenz gegenüber Umwelteinflüssen wie Wasser, Staub und Feuchtigkeit zu erreichen. Sie erreichen die Schutzart IP 68.

Gummiprofile PSE4-RUB und PSE4-ROI:

Das Gummiprofil ist als Doppelkammerprofil ausgelegt. In die runde obere Hohlkammer werden Sender und Empfänger eingesteckt. Bei einer Betätigung des Profils wird der optische Kanal unterbrochen und die Freigabekreise der Auswerteeinheit öffnen. Bei einer Betätigung im Endbereich tauchen der Sender bzw. der Empfänger in die untere Kammer ein. Somit ist gewährleistet, dass der Lichtstrahl unterbrochen wird. Allerdings sind die benötigten Kräfte hoch, sodass die Endbereiche inaktive Bereiche nach der EN 1760-2 sind.

Sicherheits-Schaltgerät PSE2-SC:

Das Signal des Sender-Empfänger-Systems wird in der Auswertung gemäß der EN ISO / IEC 61496-1 nach Steuerungskategorie 3 ausgewertet.

Aluminium-Schienen PSE4-ALU:

Die Aluminium-Schienen sind in verschiedenen Längen lieferbar und können optional verwendet werden.

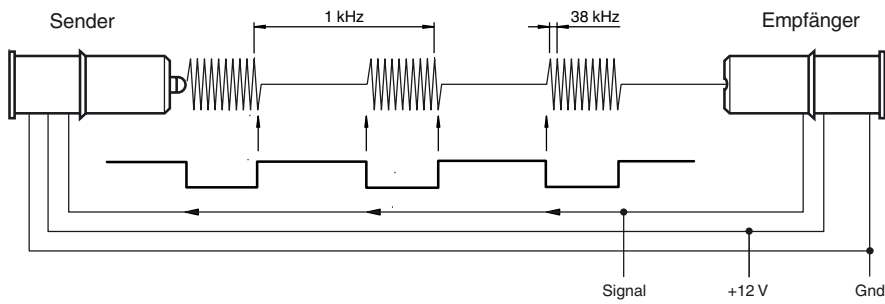
Funktionsprinzip

Der Sender emittiert gepulstes Infrarotlicht, das vom Empfänger erkannt wird. Nach Erkennung des Senderlichtes schaltet der Empfänger über die Signalleitung den Sender aus. Der "Lichtstrom" stoppt. Dieser Zustand wird ebenfalls vom Empfänger erkannt, der Sender wird nach einer gewissen Verzögerung wieder eingeschaltet. Aufgrund dieser Kopplung entsteht ein dynamisches Signal, das prinzipiell einer Ladungspumpe zugeführt wird. Deren Ladezustand analysiert die Auswertung.

Jeder Fehler in dem Sender-Empfänger-System führt zu dem Ausbleiben des dynamischen

Weiteres Zubehör finden Sie im Internet unter www.pepperl-fuchs.com

Signals, da entweder das optische oder das elektrische Signal beeinflusst wird.



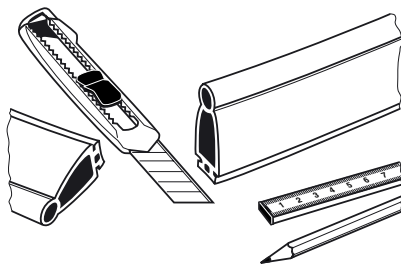
Hinweis:

Nur komplett montierte Sicherheits-Schaltleisten entsprechen der Baumusterprüfbescheinigung für die Serie PSE2.

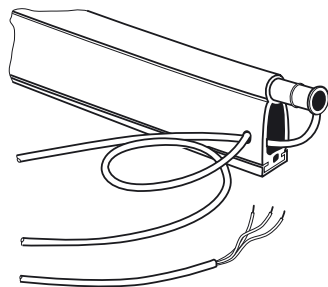
Kombinationsmöglichkeiten

	PSE4-ALU-*	PSE4-ALU-3009-*	PSE4-ROI-*	PSE4-RUB-*	PSE4-RUB-30EPDM58-*	PSE2-SC-*	PSE4-SC-*	PSE4-SL-*
PSE4-ALU-*			X	X	-	X	X	X
PSE4-ALU-3009-*			-	-	X	X	X	X
PSE4-ROI-*	X	-				X	X	X
PSE4-RUB-*	X	-				X	X	X
PSE4-RUB-30EPDM58-*	-	X				X	X	X
PSE2-SC-*	X	X	X	X	X			X
PSE4-SC-*	X	X	X	X	X			X
PSE4-SL-*	X	X	X	X	X	X	X	

Montage oder Austausch der Sensoren



Gummiprofil PSE4-RUB-XX bzw. PSE4-ROI-XX und die zugehörige Alu-Montageleiste PSE4-ALU-XX auf die benötigte Länge zuschneiden.



Sender und Empfänger in die Hohlkammer einschieben.
Das Senderkabel durch die zweite Hohlkammer auf die Seite des Empfängers führen.

Veröffentlichungsdatum: 2019-12-18 11:23 Ausgabedatum: 2019-12-18 262534_ger.xml