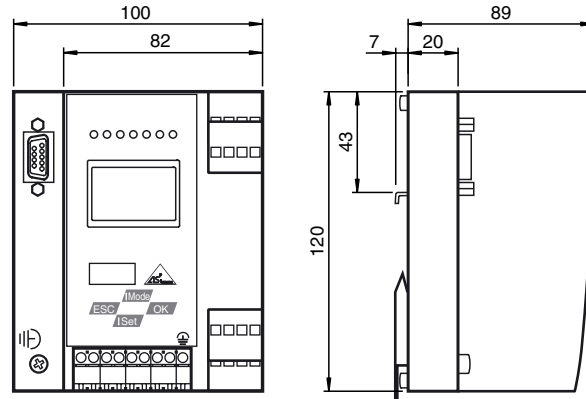




Abmessungen



Elektrischer Anschluss

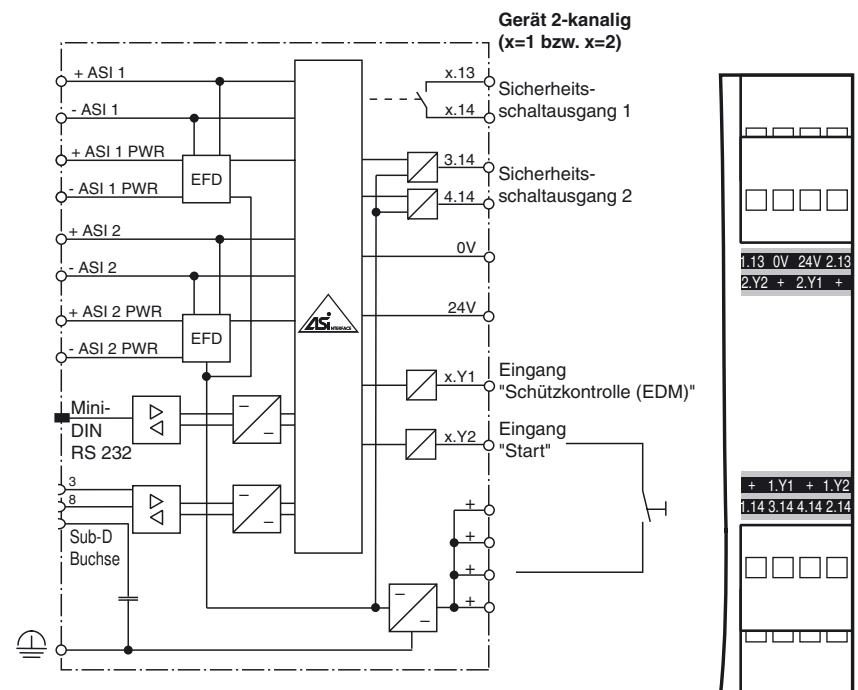
Bestellbezeichnung

VBG-PBS-K30-DMD

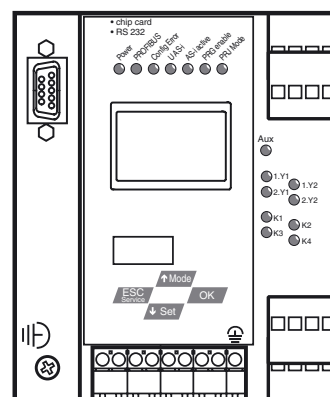
PROFIBUS-Gateway, PROFIsafe für 2 AS-Interface-Netzwerke

Merkmale

- Gateway und Sicherheitsmonitor in einem Gehäuse
- Gateway nach der AS-Interface Spezifikation 3.0
- Anschluss an PROFIBUS DP
- AS-Interface Sicherheitsmonitor mit erweitertem Funktionsumfang
- Zertifiziert bis SIL 3 gemäß IEC 61508 und EN 62061 und bis PL_e gemäß EN 13849
- Speicherkarte für Konfigurationsdaten
- 2 AS-Interface-Netzwerke
- 2 sichere Ausgangsrelais und 2 sichere Elektronikausgänge
- PROFIsafe Protokoll zur zentralen und sicheren übergeordneten Steuerung



Anzeigen / Bedienelemente



Veröffentlichungsdatum: 2019-12-06 10:05 Ausgabedatum: 2019-12-06 220392_ger.xml

Beachten Sie „Allgemeine Hinweise zu Pepperl+Fuchs-Produktinformationen“.

Pepperl+Fuchs-Gruppe
www.pepperl-fuchs.com

USA: +1 330 486 0001
fa-info@us.pepperl-fuchs.com

Deutschland: +49 621 776 1111
fa-info@de.pepperl-fuchs.com

Singapur: +65 6779 9091
fa-info@sg.pepperl-fuchs.com

Technische Daten**Allgemeine Daten**

AS-Interface-Spezifikation	V3.0
Doppeladresserkennung	von AS-Interface Slaves
Erdschlussüberwachung	EFD integriert
EMV-Überwachung	integriert
Diagnosefunktion	Erweiterte Funktion über Display
Einschaltverzögerung	< 10 s
UL File Number	E223772 nur in Verbindung mit einer SELV- oder PELV-Energiequelle oder einer nach UL for Class 2 gelisteten Energiequelle

Kennwerte funktionale Sicherheit

Sicherheits-Integritätslevel (SIL)	SIL 3
Performance Level (PL)	PL e
MTTF _d	200 a
B _{10d}	2 E+7

Anzeigen/Bedienelemente

Display	Beleuchtetes grafisches LC-Display für Adressierung und Fehlermeldungen
LED PROFIBUS	PROFIBUS-Master erkannt; LED grün
LED AS-i ACTIVE	AS-Interface-Betrieb normal; LED grün
LED CONFIG ERR	Konfigurationsfehler; LED rot
LED PRG ENABLE	Autom. Programmierung; LED grün
LED POWER	Spannung EIN; LED grün
LED PRJ MODE	Projektierungsmodus aktiv; LED gelb
LED U AS-i	AS-Interface-Spannung; LED grün
LED AUX	Ext. Hilfsspannung U _{AUX} ; LED grün
LED EDM/Start	Eingang geschlossen; 4 x LED gelb
LED Ausgangskreis	Ausgangskreis geschlossen; 4 x LED grün
Taster	4

Elektrische Daten

Isolationsspannung	U _i	≥ 500 V
Bemessungsbetriebsspannung	U _e	26,5 ... 31,6 V aus AS-Interface; Ausgang K3 und K4: 24 V _{DC}
Bemessungsbetriebsstrom	I _e	≤ 300 mA aus AS-Interface-Netzwerk 1 ≤ 300 mA aus AS-Interface-Netzwerk 2 ≤ 370 mA insgesamt

Schnittstelle 1

Schnittstellentyp	RS-485
Protokoll	PROFIBUS gemäß DIN 19245 Teil 3
Übertragungsrates	9,6 kBit/s / 12 MBit/s, automatische Baudratenerkennung

Schnittstelle 2

Schnittstellentyp	RS 232, seriell Diagnoseschnittstelle
Übertragungsrates	19,2 kBit/s

Schnittstelle 3

Schnittstellentyp	Chipkartensteckplatz
-------------------	----------------------

Eingang

Anzahl/Typ	4 EDM/Start-Eingänge: EDM: Eingänge der externen Geräteüberwachungskreise Start: Starteingänge; Schaltstrom statisch 4 mA bei 24 V, dynamisch 30 mA bei 24 V (T=100 µs)
------------	--

Ausgang

Sicherheitsausgang	Ausgangskreise 1 und 2: 2 potenzialfreie Schließerkontakte, max. Kontaktbelastung: 3 A _{DC-13} bei 30 V _{DC} , 3 A _{AC-15} bei 30 V _{AC} Ausgangskreise 3 und 4: 2 PNP-Transistorausgänge max. Kontaktbelastung: 0,5 A _{DC-13} bei 30 V _{DC}
--------------------	---

Anschluss

PROFIBUS	Sub-D-Schnittstelle
AS-Interface	Federzugklemmen, steckbar

Richtlinienkonformität

Elektromagnetische Verträglichkeit	
Richtlinie 2014/30/EU	EN 62026-2:2013 EN 61000-6-2:2005, EN 61000-6-4:2007

Normenkonformität

Elektromagnetische Verträglichkeit	EN 61000-6-2:2005, EN 61000-6-4:2007
Schutzart	EN 60529:2000
Feldbusstandard	PROFIBUS gemäß DIN 19245 Teil 3
AS-Interface	EN 62026-2:2013
Schockfestigkeit	EN 61131-2:2004
Normen	EN 61000-6-2:2005, EN 61000-6-4:2007 EN 954-1:1996 (bis Kategorie 4), IEC 61508:2001 und EN 62061:2005 (bis SIL3) EN 13849:2008 (PL e)

Umgebungsbedingungen

Umgebungstemperatur	0 ... 55 °C (32 ... 131 °F)
Lagertemperatur	-25 ... 85 °C (-13 ... 185 °F)

Funktion

Das VBG-PBS-K30-DMD ist ein PROFIBUS-Gateway mit einem über PROFIsafe gesteuerten Sicherheitsmonitor und einem Doppelmaster nach AS-Interface-Spezifikation 3.0 in der Schutzart IP20.

Das Gateway besitzt 4 Ein- und Ausgänge. 4 Eingänge dienen der erweiterten Geräteüberwachung EDM oder als Start-Eingänge. 2 x 2 Ausgänge schalten als Relais-Ausgänge die Ausgangskreise 1 und 2 und als Halbleiter-Ausgänge die Kreise 3 und 4. Die Bauform K30 ist besonders für den Einsatz im Schaltschrank geeignet.

Das Gateway dient der Anbindung von AS-Interface-Systemen an einen übergeordneten PROFIBUS. Es verhält sich als Master für den AS-Interface-Strang und als Slave für den PROFIBUS. Die AS-Interface-Funktionen werden sowohl zyklisch über als auch azyklisch über PROFIBUS - DP V1 bereitgestellt. Im zyklischen Datenaustausch werden die binären Daten eines AS-Interface-Stranges übertragen. Zusätzlich werden Analogwerte und alle sonstigen Befehle der neuen AS-Interface-Spezifikation durch eine Kommandoschnittstelle an das PROFIBUS übertragen.

Die Konfiguration des Geräts ist mittels Taster möglich. 7 LED auf der Frontseite zeigen den aktuellen Zustand des AS-Interface-Stranges an. 1 LED zeigt die Stromversorgung über AUX an. 8 weitere LED zeigen den Zustand der Ein- und Ausgänge an.

Durch die grafische Anzeige kann die Inbetriebnahme der AS-Interface-Kreise sowie der Test der angeschlossenen Peripherie komplett von der Inbetriebnahme des übergeordneten Netzes sowie der Programmierung getrennt werden. 4 Taster ermöglichen, sämtliche Funktionen auf dem Display abzubilden, die bei den sonstigen AS-Interface-Mastern über die Software AS-i Control Tools abgedeckt werden. Eine RS 232-Buchse bietet die Option, Daten über Gateway, Netz und Funktion im Rahmen einer erweiterten Vor-Ort-Diagnose direkt aus dem Gateway auszulesen.

Das Gerät verfügt über einen Steckplatz für eine Chipkarte zur Speicherung von Konfigurationsdaten.

Durch die redundante Spannungsversorgung wird sichergestellt, dass der Doppelmaster selbst bei einem Spannungsausfall eines Netzgerätes in einem der beiden AS-Interface Kreise noch funktions- und diagnostisch bleibt. Auch die Kommunikation mit dem übergeordneten Feldbus wird durch den Netzteildefekt nicht gestört.

Zubehör**USB-0,8M-PVC ABG-SUBD9**

Schnittstellenkonverter USB auf RS 232

VAZ-PB-DB9-W

PROFIBUS Sub-D-Stecker mit schaltbarem Abschlußwiderstand

VAZ-SW-SIMON+

Software zur Konfiguration der K30 Mastermonitore / K31 und KE4 Sicherheitsmonitore

VAZ-SIMON+-R2-1,8M-PS/2

Schnittstellenkabel zum Anschluss des K30-/K31-Sicherheitsmonitors an einen PC

Mechanische Daten

Schutzart	IP20
Masse	800 g
Bauform	Tragschienegehäuse , Edelstahl

Zulassungen und Zertifikate

UL-Zulassung	Eine isolierte Spannungsquelle mit einer PELV-/SELV-Spannung $\leq 30 V_{DC}$ muss durch eine 3 A-Sicherung abgesichert sein. Diese ist nicht notwendig, wenn eine Class 2-Spannungsversorgung verwendet wird. Das UL-Zeichen beinhaltet nicht die Sicherheitsprüfung durch Underwriters Laboratories Inc.
--------------	---

Hinweis

In einem AS-Interface-Strang darf nur ein Gerät mit Erdschlussüberwachung betrieben werden. Mehrere Geräte in einem AS-Interface-Strang können dazu führen, dass die Ansprechschwelle für einen Erdschluss unempfindlicher wird.