



Bestellbezeichnung

UB2000-30GM65-WS3-BHMS5

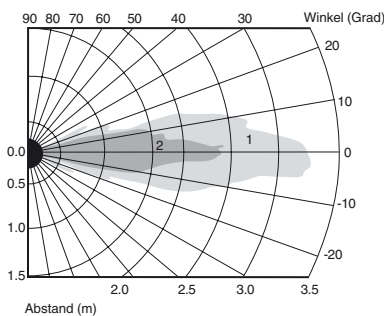
Einkopf-System

Merkmale

- AC-Schaltpunktausgang
- Gut sichtbare LED-Leuchten (330°)
- Fläche der Fingerspitze einstellbar

Diagramme

Charakteristische Ansprechkurve



Kurve 1: ebene Platte 100 mm x 100 mm
Kurve 2: Rundstab, \varnothing 25 mm

Technische Daten

Allgemeine Daten

Erfassungsbereich	200 ... 2000 mm
Blindzone	0 ... 200 mm
Normmessplatte	100 mm x 100 mm
Wandlerfrequenz	175 kHz
Ansprechverzögerung	\leq 90 ms

Anzeigen/Bedienelemente

LED grün	Versorgung
LED rot	Ausgang

Elektrische Daten

Betriebsspannung U_B	90 ... 140 V AC
Leistungsaufnahme P_0	\leq 75 mA

Ausgang

Ausgangstyp	Thyristor , 1 NO
Bemessungsbetriebsstrom I_e	700 mA
Spannungsfall U_d	\leq 1,5 V AC
Reproduzierbarkeit	\leq 5 mm
Schaltfrequenz f	3,5 Hz
Abstandshysterese H	ca. 15 mm
Temperatureinfluss	$<$ 2 % vom fernen Schaltpunkt

Umgebungsbedingungen

Umgebungstemperatur	-25 ... 70 °C (-13 ... 158 °F)
Lagertemperatur	-40 ... 85 °C (-40 ... 185 °F)

Mechanische Daten

Anschlussart	5-polig , V95 stecker
Schutzart	IP65
Material	
Gehäuse	Messing, vernickelt, Kunststoffteile PBT
Wandler	Epoxidharz/Glashohlkugelmisch; Schaum Polyurethan

Normen- und Richtlinienkonformität

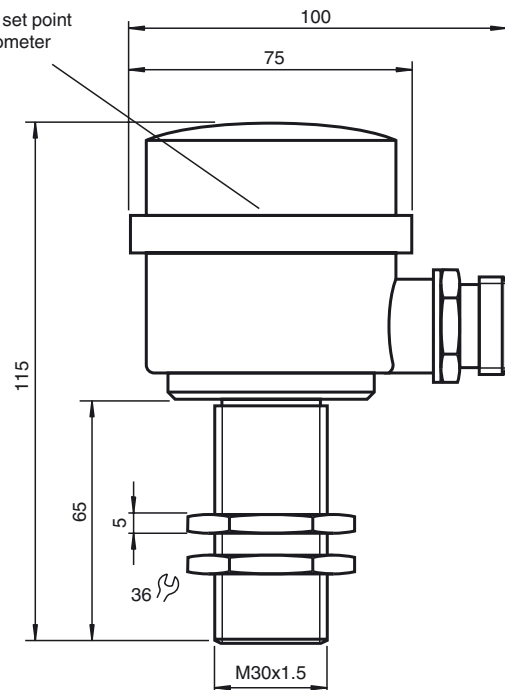
Normenkonformität	
Normen	EN 60947-5-2:2007 + A1:2012 IEC 60947-5-2:2007 + A1:2012

Zulassungen und Zertifikate

UL-Zulassung	cULus Listed, General Purpose
CSA-Zulassung	cCSAus Listed, General Purpose

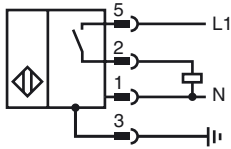
Abmessungen

LED indicators and set point adjustment potentiometer

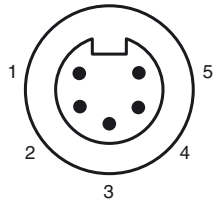


Veröffentlichungsdatum: 2016-04-25 09:31 Ausgabedatum: 2016-04-25 906480_ger.xml

Elektrischer Anschluss



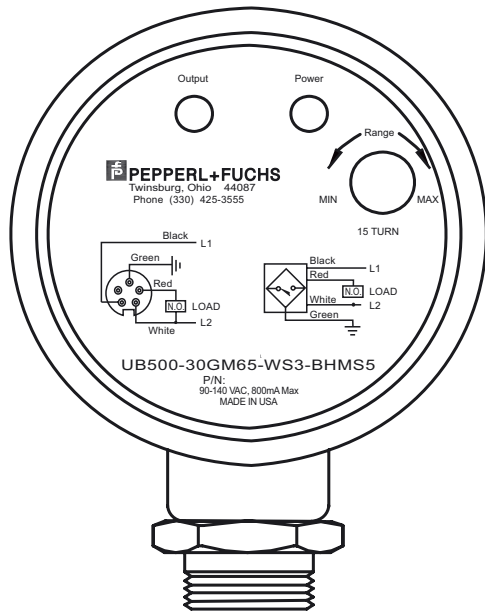
Pinout



Justage

Der UB2000 bietet einen N.O.- Schaltpunktausgang zwischen 200 mm (nicht justierbar) und einen über ein Potentiometer konfigurierten Endpunkt (200 - 2000 mm). Der Grenzwert für das Tastfenster wird wie folgt justiert:

1. Platzieren Sie das Zielobjekt im gewünschten Abstand.
2. Drehen Sie das Potentiometer (an der Rückseite des Geräts) gegen den Uhrzeigersinn, bis die rote LED-Leuchte erlischt.
3. Drehen Sie das Potentiometer langsam im Uhrzeigersinn. Die Tastweite ist dann eingestellt, wenn die rote LED-Leuchte aufleuchtet.



Montagebedingungen

Wenn der Sensor in einer Umgebung installiert wird, in der die Temperatur unter 0 °C fallen kann, muss für die Montage einer der folgenden Flansche verwendet werden: BF30, BF30-F, oder BF 5-30.

Wenn der Sensor in einer Durchgangsbohrung unter Verwendung der mitgelieferten Stahlmuttern montiert wird, muss er in der Mitte der Gewindehülse montiert werden. Falls er am vorderen Gehäuseende montiert werden soll, müssen Kunststoffmuttern mit Zentrier링 dazu verwendet werden (siehe Zubehör).

Veröffentlichungsdatum: 2016-04-25 09:31 Ausgabedatum: 2016-04-25 906480_ger.xml