



Bestellbezeichnung

WCS3R-LS310-Y211384

Lesekopf, SSI-Schnittstelle, Binär-Code

Merkmale

- SSI-Schnittstelle
- Berührungsloser, absoluter Positionsgeber
- Automatische Verschmutzungserkennung

Zubehör

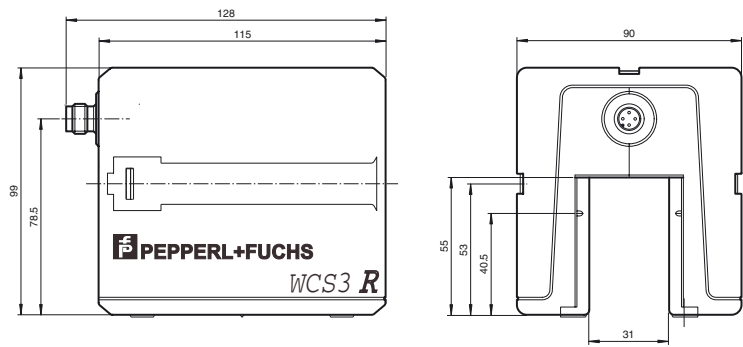
WCS-MP1

Montageplatte für Leseköpfe WCS2 und WCS3

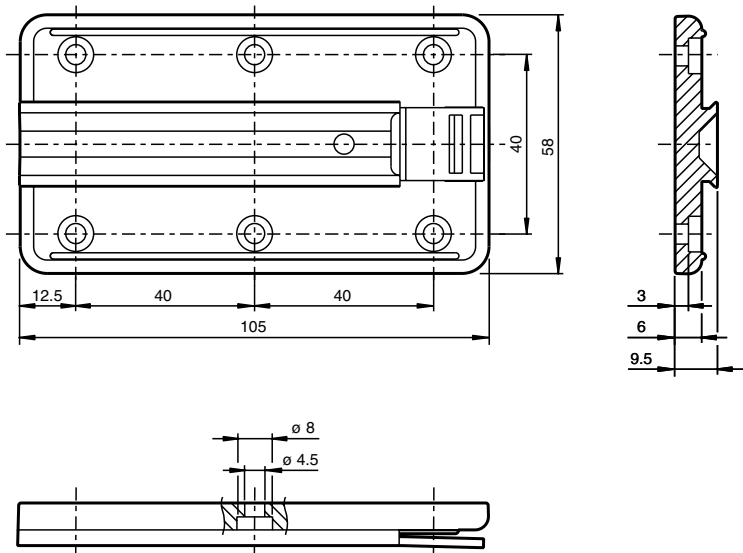
Hinweis

mit SSI-Schnittstelle

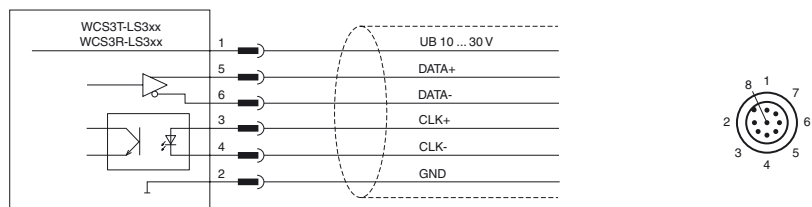
Abmessungen



Montageplatte



Elektrischer Anschluss



Technische Daten

Allgemeine Daten

Überfahrgeschwindigkeit	v	≤ 4 m/s
Messlänge		max. 152 m

Veröffentlichungsdatum: 2015-02-27 09:34 Ausgabedatum: 2015-02-27 211384_ger.xml

Freie Toleranzen zur Codeschiene	horizontal: 31 mm (± 15,5 mm) vertikal: 28 mm (± 14 mm)
Auflösung	± 0,6 mm (833,3 Positionen/m)
Anzeigen/Bedienelemente	
Betriebsanzeige	LED grün: Netz ein (Power on)
Datenflussanzeige	LED gelb: Datenübertragung aktiv
Fehleranzeige	LED rot blinkend: Lesekopf außerhalb der Codeschiene permanent leuchtend: interner Diagnosefehler
Elektrische Daten	
Betriebsspannung	U_B 10 ... 30 V DC
Leistungsaufnahme	P_0 2 VA
Schnittstelle	
Schnittstellentyp	SSI-Schnittstelle
Ausgabecode	Binär-Code , 25 Bit
Taktrate	100 ... 1000 kHz
Pausenzeit	t_p ≥ 20 µs Doppelabfrage möglich, wenn $t_p \leq 10 \mu s$
Normenkonformität	
Störaussendung	DIN EN 61000-6-4
Störfestigkeit	DIN EN 61000-6-2
Schockfestigkeit	DIN EN 60068-2-27, Halbsinus 30 g, 18 ms
Schwingungsfestigkeit	DIN EN 60068-2-6, Sinus, 5 g, 10 - 2000 Hz, 10 Zyklen
Umgebungsbedingungen	
Betriebstemperatur	0 ... 60 °C (32 ... 140 °F)
Lagertemperatur	-40 ... 85 °C (-40 ... 185 °F)
Relative Luftfeuchtigkeit	90 % , nicht kondensierend
Mechanische Daten	
Anschlussart	Gerätestecker M12 x 1, 8-polig
Schutzart	IP54
Material	
Gehäuse	ABS , PC (Polycarbonat)
Masse	500 g
Allgemeine Informationen	
Bestellinformationen	Montageplatte im Lieferumfang enthalten