



Bestellbezeichnung

CBX800-KIT-B17

Anschlussbox für RS-232- und RS-485-fähige Geräte

Merkmale

- PROFINET-Schnittstelle
- Einfacher Anschluss der Scanner-Signalleitungen durch Federzugklemmen

Funktion

Geräte der CBX*-Serie ermöglichen den schnellen und unkomplizierten Anschluss von Barcodescannern. Eine Vielzahl von Anschlüssen ermöglicht außerdem den Anschluss weiterer Feldgeräte.

Durch eine Reduzierung der Installationszeiten und einer Reduzierung der Anlagenausfallzeit im Falle eines Geräteausbaus können Sie mit erheblich niedrigeren Betriebskosten rechnen.

Die standardisierte Pinbelegung der Anschlüsse und die einfache Befestigung der Kabelenden mit Hilfe von Federzugklemmen ermöglichen eine einfache Kabelinstallation.

Die Installation zeichnet sich durch leicht erreichbare, durchgehende Befestigungsbohrungen und das abnehmbare Gehäuseoberteil aus.

Technische Daten

Anzeigen/Bedienelemente

Anzeigeelemente	8 LEDs (POWER, ERROR, TRIGGER, IN 2, OUT 1, OUT 2, READY, HOST)
-----------------	---

Elektrische Daten

Betriebsspannung	U_B	10 ... 30 V DC PELV
Stromaufnahme		max. 2,5 A
Leistungsaufnahme	P_0	max. 3 W

Schnittstelle

Physikalisch	Ethernet
Protokoll	PROFINET IO
Übertragungsrate	100 MBit/s

Umgebungsbedingungen

Umgebungstemperatur	0 ... 50 °C (32 ... 122 °F)
Lagertemperatur	-20 ... 70 °C (-4 ... 158 °F)
Relative Luftfeuchtigkeit	90 %, nicht kondensierend
Schockfestigkeit	30G ; 11 ms ; 3 Stöße an jeder Achse
Vibrationsfestigkeit	1,5 mm ; 10 ... 55 Hz ; 2 Stunden an jeder Achse

Mechanische Daten

Schutzart	IP20
Anschluss	25-polige Sub-D-Buchse für Barcodescanner , Kabelverschraubung M16 für Systemanschluss (5x) , RJ-45-Buchse, 8-polig

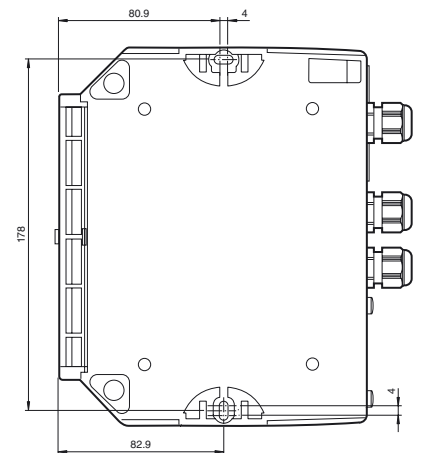
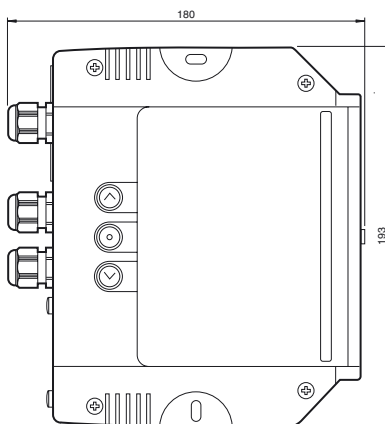
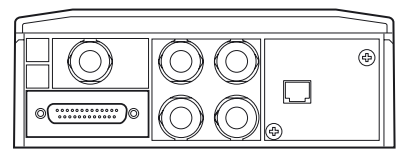
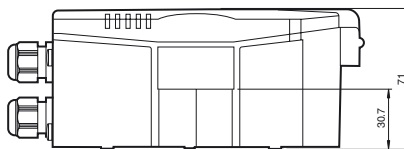
Material

Gehäuse	PC (Polycarbonat)
Masse	780 g

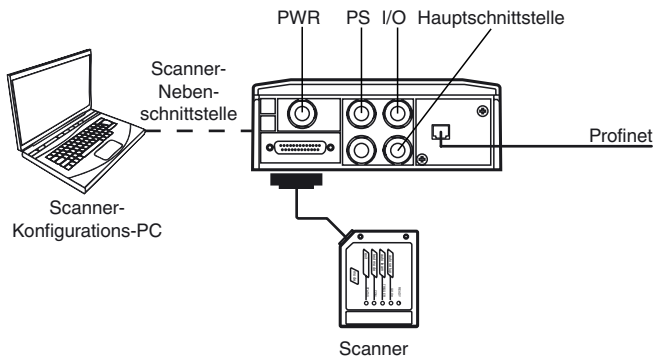
Normen- und Richtlinienkonformität

Richtlinienkonformität	89/336/EWG
Normenkonformität	
Störfestigkeit	EN 61000-6-2
Schutzart	EN 60529
Schock- und Stoßfestigkeit	EN 60068-2-27
Vibrationsfestigkeit	EN 60068-2-6

Abmessungen

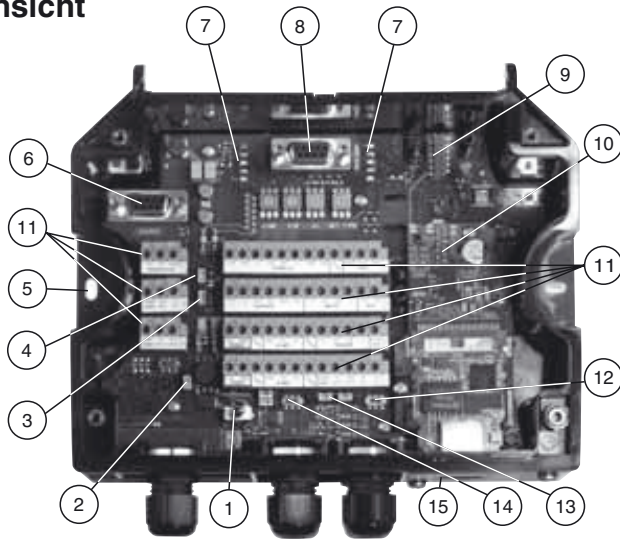


Elektrischer Anschluss



Elektrischer Anschluss

Innenansicht



- | | |
|---|---|
| ① Netzschalter (ON/OFF) | ⑨ Anschlussstecker für IP65-Feldbus-Modul |
| ② Einstellung der Gehäuseerdung über Jumper | ⑩ Profinet-Platine |
| ③ Einstellung der Schutzerde über Jumper | ⑪ Klemmenblock |
| ④ Einstellung der Spannungsversorgung über Jumper | ⑫ Zuschaltbarer Abschlusswiderstand für RS485 |
| ⑤ Befestigungsbohrung (2x) | ⑬ Einstellung der ID-NET Schutzerde über Jumper |
| ⑥ Datenquelle | ⑭ Zuschaltbarer Abschlusswiderstand für ID-NET |
| ⑦ LEDs | ⑮ Profinet Anschluss |
| ⑧ Serielle Schnittstelle (SUB-D, 9-polig) | |

Veröffentlichungsdatum: 2014-12-16 12:19 Ausgabedatum: 2014-12-16 22:70 16_ger.xml