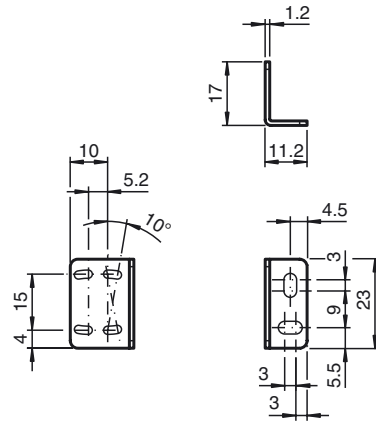




Abmessungen



Bestellbezeichnung

MH-R2-03

Montagehilfe für Sensoren der Serie R2,
Befestigungswinkel

Merkmale

- Haltewinkel
- Rückseitige Montage
- Einfache und schnelle Montage

Technische Daten

Mechanische Daten

Material	Edelstahl
Masse	ca. 15 g
Befestigung	Befestigungsschrauben , 2 x M2 Innensechskantschraube im Lieferumfang enthalten

Allgemeine Informationen

Lieferumfang	Haltewinkel , Befestigungsschrauben , Inbusschlüssel SW1,5
--------------	--

Passende Serien

Serie	OB*-R2
-------	--------