

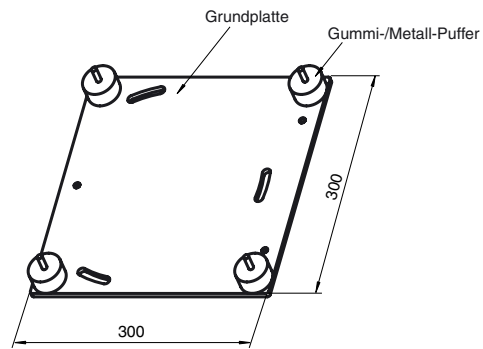
### Bestellbezeichnung

#### Damping UC SLP/SLC

Schwingungsdämpfer als Anfahrerschutz für alle SLP/SLC-Varianten

Anfahrerschutz

### Abmessungen



### Technische Daten

#### Umgebungsbedingungen

Lagertemperatur -40 ... 85 °C (-40 ... 185 °F)

#### Mechanische Daten

Material Zink-Druckguss

Befestigung Befestigungsmaterial inklusive