



Bestellbezeichnung

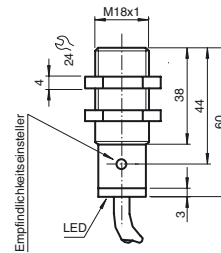
OBT200-18GM60-E4

Reflexionslichttaster, energetisch
mit 2 m Festkabel

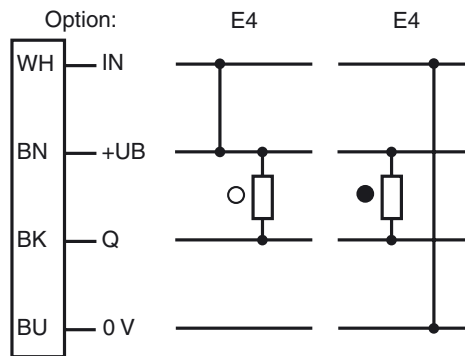
Merkmale

- Dual colour Anzeige LED
- Hohe Schaltfrequenz
- Hell-/dunkelschaltend
verdrahtungsprogrammierbar
- Robustes Metallgehäuse in
zylindrischer Bauform M18 x 1
- Schutzart IP67

Abmessungen



Elektrischer Anschluss



- = Hellschaltung
● = Dunkelschaltung

Technische Daten

Allgemeine Daten

Tastbereich	0 ... 200 mm
Referenzobjekt	Standardweiß 200 mm x 200 mm
Lichtsender	IREDD , 880 nm
Lichtart	infrarot
Lichtfleckdurchmesser	ca. 40 mm bei 200 mm
Fremdlichtgrenze	10000 Lux

Anzeigen/Bedienelemente

Betriebsanzeige	LED grün
Funktionsanzeige	Duo-LED, gelb/grün gelb: Schaltzustand grün: Betriebsspannung EIN blinkend: instabiler Bereich
Bedienelemente	Tastweiteneinsteller

Elektrische Daten

Betriebsspannung	U_B	10 ... 30 V DC , class 2
Welligkeit		10 %
Leerlaufstrom	I_0	≤ 25 mA
Bereitschaftsverzug	t_v	≤ 25 ms

Ausgang

Schaltungsart	hell-/dunkelschaltend elektronisch umschaltbar	
Signalausgang	1 NPN-Ausgang, kurzschlussfest, verpolsicher, offener Kollektor	
Schaltspannung	max. 30 V DC	
Schaltstrom	max. 100 mA	
Spannungsfall	U_d	$\leq 2,5$ V
Schaltfrequenz	f	500 Hz
Ansprechzeit		1 ms

Konformität

Produktnorm	EN 60947-5-2
-------------	--------------

Normenkonformität

Normen 2	UL 508
----------	--------

Umgebungsbedingungen

Umgebungstemperatur	-25 ... 55 °C (-13 ... 131 °F)
Lagertemperatur	-40 ... 70 °C (-40 ... 158 °F)

Mechanische Daten

Schutzart	IP67
Anschluss	Festkabel 2 m
Material	
Gehäuse	Messing, vernickelt
Lichtaustritt	PC
Masse	110 g

Zulassungen und Zertifikate

UL-Zulassung	cULus Listed, Type 1 enclosure
CCC-Zulassung	Produkte, deren max. Betriebsspannung ≤ 36 V ist, sind nicht zulassungspflichtig und daher nicht mit einer CCC-Kennzeichnung versehen.
Zulassungen	CE, cULus Listed 57M3 (nur in Verbindung mit UL Class 2 Spannungsversorgung; Type 1 enclosure)

Kurven/Diagramme

