



Bestellbezeichnung

PG HOLDER SLP

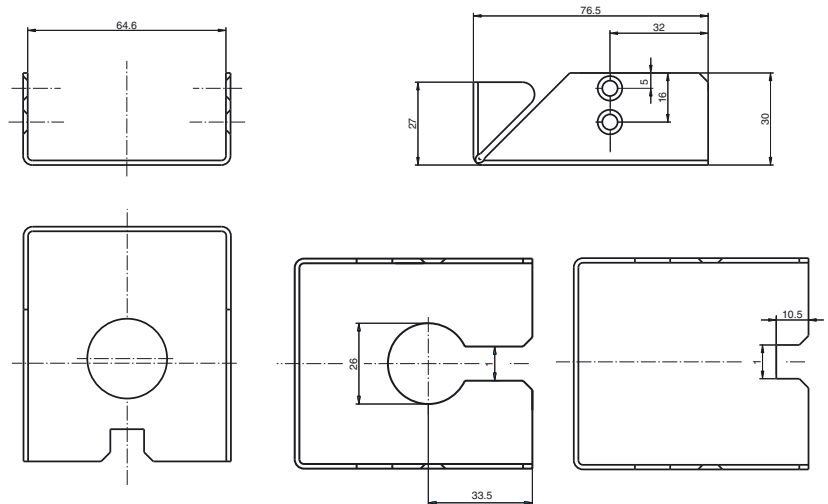
Halter für Schutzgläser SLP

Merkmale

- Haltewinkel zur Montage von Glasscheiben zum Schutz der Lichtaustrittsflächen bei Sicherheitslichtgittern und -vorhängen

Verpackungseinheit 4 Stück

Abmessungen



Technische Daten

Umgebungsbedingungen

Lagertemperatur -40 ... 85 °C (-40 ... 185 °F)

Mechanische Daten

Material Stahl, vernickelt
Befestigung Befestigungsmaterial inklusive