



**Bestellbezeichnung**

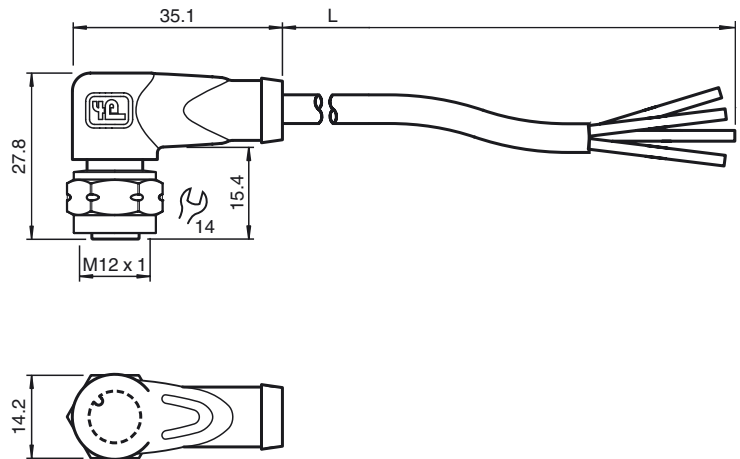
**V1-WV4A-A2-25M-PVC**

Kabeldose, M12, Edelstahl V4A, LED, 4-polig, PVC-Kabel

**Merkmale**

- Überwurfmutter aus Edelstahl
- Eingebaute LED als Betriebs- und Funktionsanzeige
- Vergoldete und gedrehte Kontakte
- Schutzart IP67 / IP68 / IP69K

**Abmessungen**



**Technische Daten**

**Allgemeine Daten**

|         |   |
|---------|---|
| Polzahl | 4 |
|---------|---|

**Anzeigen/Bedienelemente**

|          |                            |
|----------|----------------------------|
| LED grün | Betriebsanzeige            |
| LED gelb | Funktionsanzeige Schließer |

**Elektrische Daten**

|                   |       |                        |
|-------------------|-------|------------------------|
| Betriebsspannung  | $U_B$ | max. 24 V DC $\pm$ 15% |
| Betriebsstrom     | $I_B$ | max. 4 A               |
| Kontaktwiderstand |       | < 10 m $\Omega$        |

**Umgebungsbedingungen**

|                     |   |
|---------------------|---|
| Umgebungstemperatur | -25 ... 100 °C (-13 ... 212 °F)<br>Für Temperaturen über 80 °C (353 K) reduzierte Reißdehnung |
| Verschmutzungsgrad  | 3   |

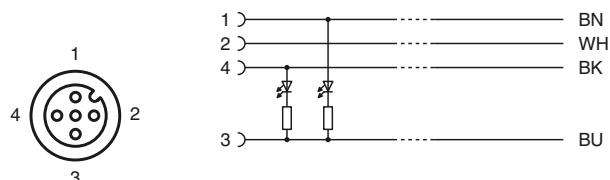
**Mechanische Daten**

|                   |                                    |
|-------------------|------------------------------------|
| Kontaktelemente   | gedrehte Kontaktbuchsen            |
| Stiftdurchmesser  | 1 mm                               |
| Schutzart         | IP67 / IP68 / IP69K                |
| Material          |                                    |
| Kontakte          | CuSn / Au                          |
| Kontaktoberfläche | Au                                 |
| Griffkörper       | TPU, transparent                   |
| Kabel             | PVC                                |
| Überwurfmutter    | Edelstahl 1.4435 / AISI 316L (V4A) |
| Aderisolation     | PVC                                |
| Kabel             | feindrätig, flexibel               |
| Manteldurchmesser | $\varnothing$ 4,8 mm               |
| Biegeradius       | > 10 x Leitungsdurchmesser, bewegt |
| Farbe             | grau                               |
| Adern             | 4 x 0,34 mm <sup>2</sup>           |
| Leiteraufbau      | 19 x 0,15 mm $\varnothing$         |
| Länge             | L 25 m                             |
| Brennbarkeit      |                                    |
| Kontaktträger     | 94 HB                              |
| Gehäuse           | 94 V-2                             |

**Normen- und Richtlinienkonformität**

|                   |                      |
|-------------------|----------------------|
| Normenkonformität |                      |
| Schutzart         | EN 60529:2000        |
| Normen            | IEC 61076-2-101:2008 |
| Brennbarkeit      | Griffkörper: UL 94   |

**Elektrischer Anschluss**



Veröffentlichungsdatum: 2017-02-14 08:34    Ausgabedatum: 2017-02-14    208625\_ger.xml

Beachten Sie „Allgemeine Hinweise zu Pepperl+Fuchs-Produktinformationen“.