



Bestellbezeichnung

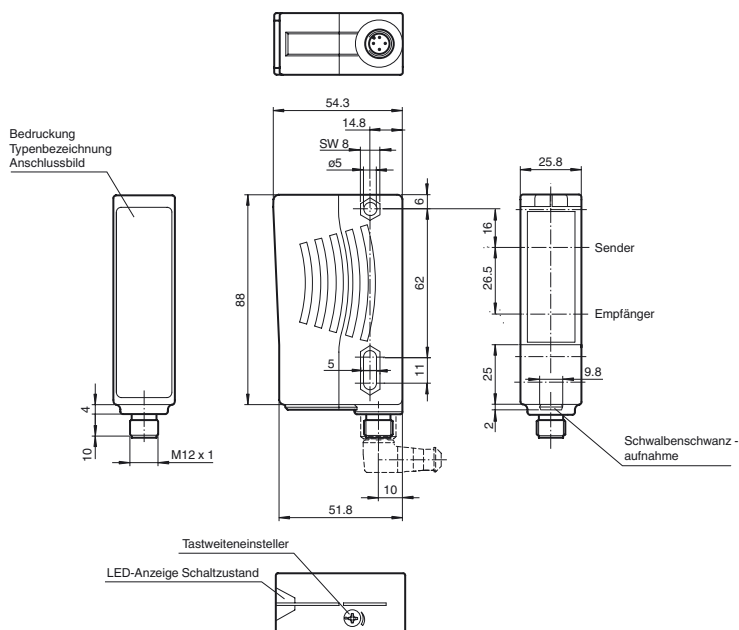
RL29-8-H-1200-RT/59/73c/136

Reflexionslichttaster HGA
mit Kunststoffstecker M12 x 1, 4-polig

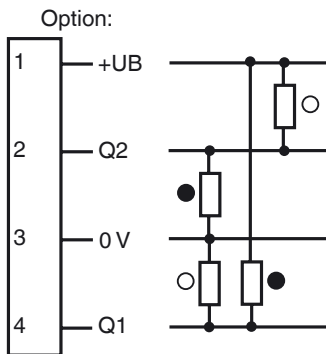
Merkmale

- Weit sichtbare Anzeige-LED
- Gute Ausrichtbarkeit durch rote Sende-LED
- Geringe Schwarz-Weiß-Differenz
- Leistungsstarker Gegentaktausgang
- Optimales Preis-/Leistungsverhältnis
- Schutzklasse II

Abmessungen

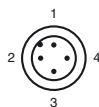


Elektrischer Anschluss



○ = Hellschaltung
● = Dunkelschaltung

Pinbelegung



Aderfarben gemäß EN 60947-5-2

- 1 | BN (braun)
- 2 | WH (weiß)
- 3 | BU (blau)
- 4 | BK (schwarz)

Veröffentlichungsdatum: 2019-12-18 11:38 Ausgabedatum: 2019-12-18 801768_ger.xml

Technische Daten**Allgemeine Daten**

Tastbereich	30 ... 1200 mm , einstellbar
Tastbereich min.	20 ... 200 mm
Tastbereich max.	30 ... 1200 mm
Hintergrundausbldung	max. + 10 % der oberen Tastbereichsgrenze
Lichtsendeder	LED 660 nm
Lichtart	rot, Wechsellicht
Schwarz-/Weiß-Differenz (6%/90%)	< 35 % bei Tastweite 1200 mm
Lichtfleckdurchmesser	ca. 25 mm im Abstand von 1200 mm
Öffnungswinkel	Sender: 1,2 ° , Empfänger: 2 °
Fremdlichtgrenze	50000 Lux

Kenndaten funktionale Sicherheit

MTTF _d	720 a
Gebrauchsdauer (T _M)	20 a
Diagnosedeckungsgrad (DC)	0 %

Anzeigen/Bedienelemente

Funktionsanzeige	LED gelb: Schaltzustand
Bedienelemente	Tastweiteneinsteller

Elektrische Daten

Betriebsspannung	U _B	10 ... 30 V DC , class 2
Welligkeit		10 %
Leerlaufstrom	I ₀	≤ 40 mA

Ausgang

Schaltungsart	dunkelschaltend	
Signalausgang	2 Gegentaktgänge, kurzschlussfest, verpolgeschützt	
Schaltspannung	max. 30 V DC	
Schaltstrom	max. 100 mA	
Schaltfrequenz	f	125 Hz
Ansprechzeit		4 ms

Konformität

Produktnorm	EN 60947-5-2
-------------	--------------

Umgebungsbedingungen

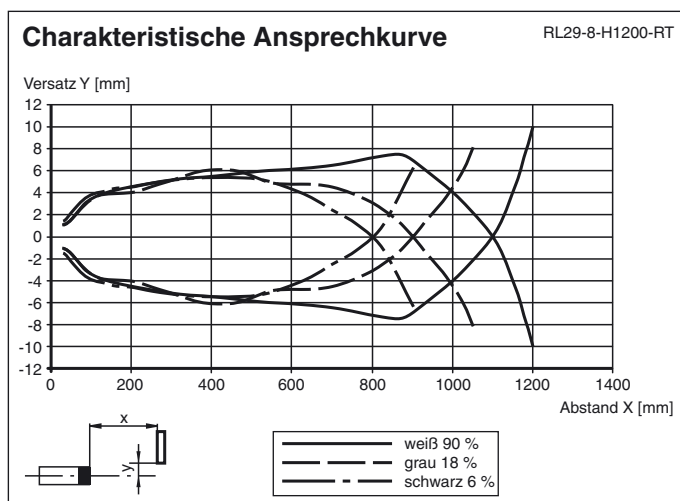
Umgebungstemperatur	-25 ... 60 °C (-13 ... 140 °F)
Lagertemperatur	-40 ... 75 °C (-40 ... 167 °F)

Mechanische Daten

Gehäusebreite	25,8 mm
Gehäusehöhe	88 mm
Gehäusetiefe	54,3 mm
Schutzart	IP65
Anschluss	Kunststoffstecker M12 x 1, 4-polig
Material	
Gehäuse	Kunststoff ABS
Lichtaustritt	Kunststoff
Masse	70 g

Zulassungen und Zertifikate

Schutzklasse	II, Bemessungsspannung ≤ 250 V AC bei Verschmutzungsgrad 1-2 nach IEC 60664-1
UL-Zulassung	E87056 , cULus Listed , "Class 2"-Netzteil , Type Rating 1

Kurven/Diagramme**Zubehör****OMH-05**

Montagehilfe für Rundprofil ø 12 mm oder Flachprofil 1,5 mm ... 3 mm

OMH-07

Montagehilfe für Rundprofil ø 12 mm oder Flachprofil 1,5 mm ... 3 mm

OMH-21

Haltewinkel

OMH-22

Haltewinkel

OMH-MLV11-K

Klemmkörper für Sensoren mit Schwalbenschwanz

OMH-RLK29-HW

Haltewinkel für rückseitige Wandmontage

OMH-RL28-C

Schutzhaube zum Schutz vor Schweißsperten

V1-G-2M-PUR

Kabeldose, M12, 4-polig, PUR-Kabel

V1-W-2M-PUR

Kabeldose, M12, 4-polig, PUR-Kabel

Weiteres Zubehör finden Sie im Internet unter www.pepperl-fuchs.com

