

RFID Transponder

IPC02-16 50pcs

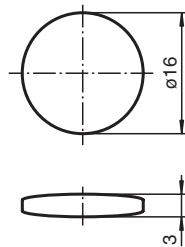


- Batterieloser Codeträger
- 40 Bit Fixcode
- Von beiden Seiten lesbar
- Schutzart IP68
- Verpackungseinheit: 50 Stück

Codeträger



Abmessungen



Technische Daten

Allgemeine Daten	
Arbeitsfrequenz	125 kHz
Übertragungsrate	2 kBit/s
Speicher	
Chip Typ	EM4102 Unique (EM Microelectronic)
Lesezyklen	unbegrenzt
Datenhaltezeit	> 10 Jahre
Richtlinienkonformität	
Funkanlagen	
Richtlinie 2014/53/EU	EN 300330
RoHS	
Richtlinie 2011/65/EU (RoHS)	EN 50581
Normenkonformität	
Schutzart	EN 60529
RFID	ISO/IEC 18000-2
Umgebungsbedingungen	

Veröffentlichungsdatum: 2020-03-24 Ausgabedatum: 2020-03-27 Dateiname: 261625_ger.pdf

Beachten Sie „Allgemeine Hinweise zu Pepperl+Fuchs-Produktinformationen“.

Pepperl+Fuchs-Gruppe
www.pepperl-fuchs.com

USA: +1 330 486 0001
fa-info@us.pepperl-fuchs.com

Deutschland: +49 621 776 1111
fa-info@de.pepperl-fuchs.com

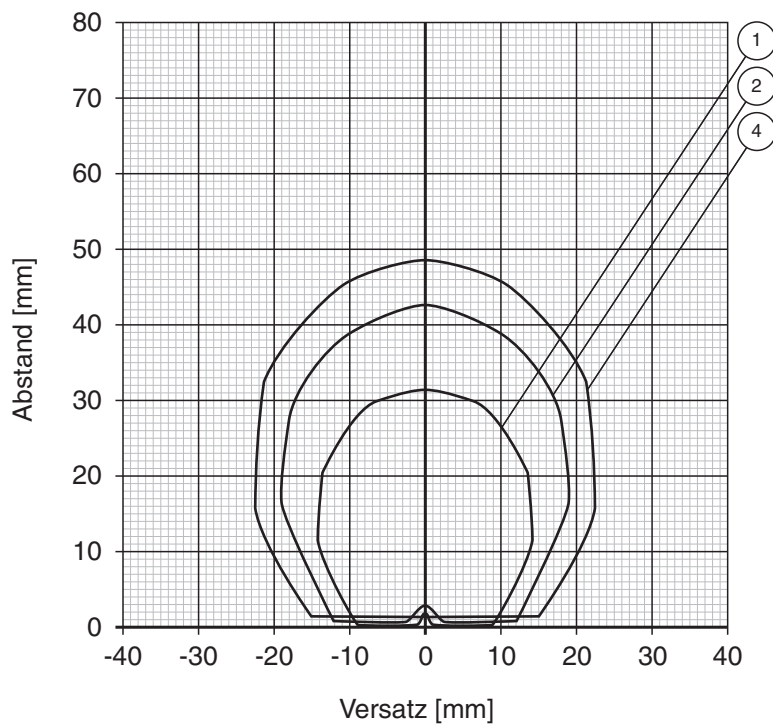
Singapur: +65 6779 9091
fa-info@sg.pepperl-fuchs.com

PEPPERL+FUCHS

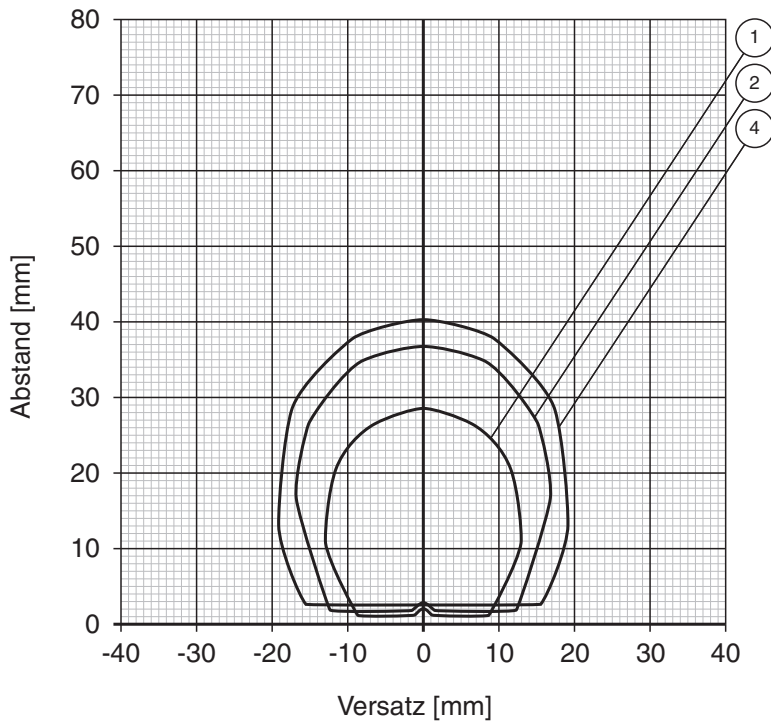
Technische Daten

Umgebungstemperatur	-25 ... 85 °C (-13 ... 185 °F)
Lagertemperatur	-25 ... 100 °C (-13 ... 212 °F)
Mechanische Daten	
Schutzart	IP68
Material	
Gehäuse	Epoxy (schwarz)
Montage	
In Luft	ja
Bauform	Zylindrisch
Hinweis	Verpackungseinheit 50 Stück

Leseabstand in Luft IPC02-16



Lesebereich auf Aluminium IPC02-16



Veröffentlichungsdatum: 2020-03-24 Ausgabedatum: 2020-03-27 Dateiname: 261625_ger.pdf

Beachten Sie „Allgemeine Hinweise zu Pepperl+Fuchs-Produktinformationen“.

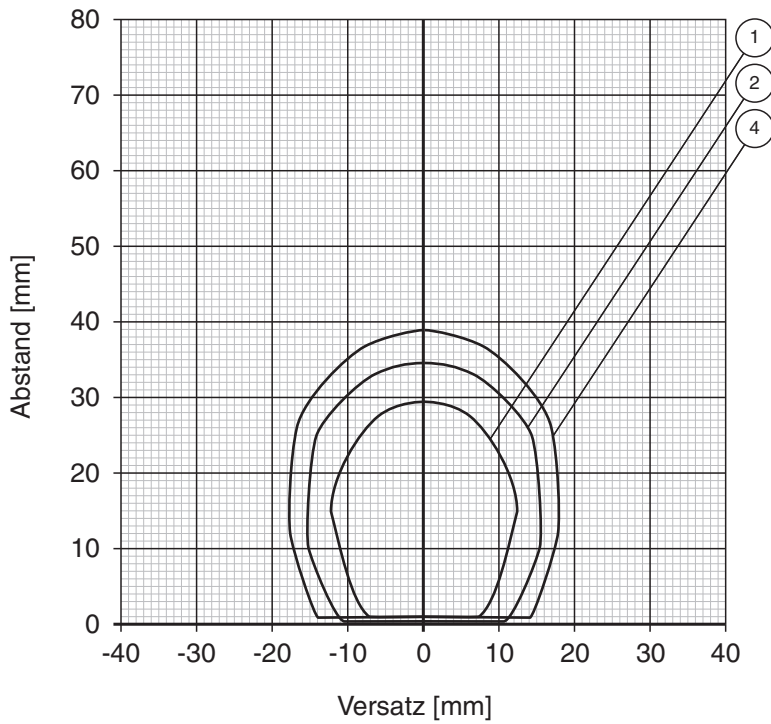
Pepperl+Fuchs-Gruppe
www.pepperl-fuchs.com

USA: +1 330 486 0001
fa-info@us.pepperl-fuchs.com

Deutschland: +49 621 776 1111
fa-info@de.pepperl-fuchs.com

Singapur: +65 6779 9091
fa-info@sg.pepperl-fuchs.com

Leseabstand auf Stahl IPC02-16



- ① IPH-18GM-V1
- ③ IPH-F61
- ⑤ IPH-FP-V1
- ⑦ IPT1-FP-V1
- ② IPH-30GM-V1
- ④ IPH-L2-V1
- ⑥ IPH-F15-V1

Veröffentlichungsdatum: 2020-03-24 Ausgabedatum: 2020-03-27 Dateiname: 261625_ger.pdf

Beachten Sie „Allgemeine Hinweise zu Pepperl+Fuchs-Produktinformationen“.

Pepperl+Fuchs-Gruppe
www.pepperl-fuchs.com

USA: +1 330 486 0001
fa-info@us.pepperl-fuchs.com

Deutschland: +49 621 776 1111
fa-info@de.pepperl-fuchs.com

Singapur: +65 6779 9091
fa-info@sg.pepperl-fuchs.com

Anwendung

Der Transponder kann von beiden Seiten gelesen werden.