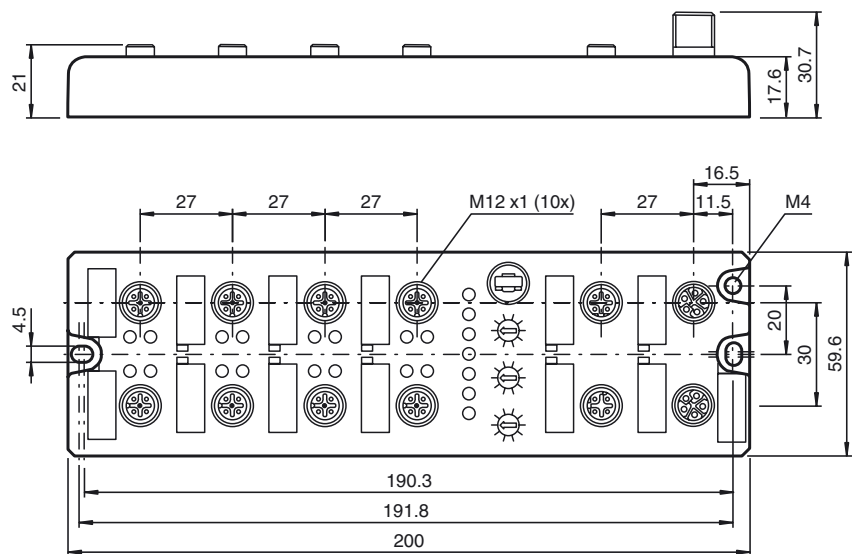




Abmessungen



Bestellbezeichnung

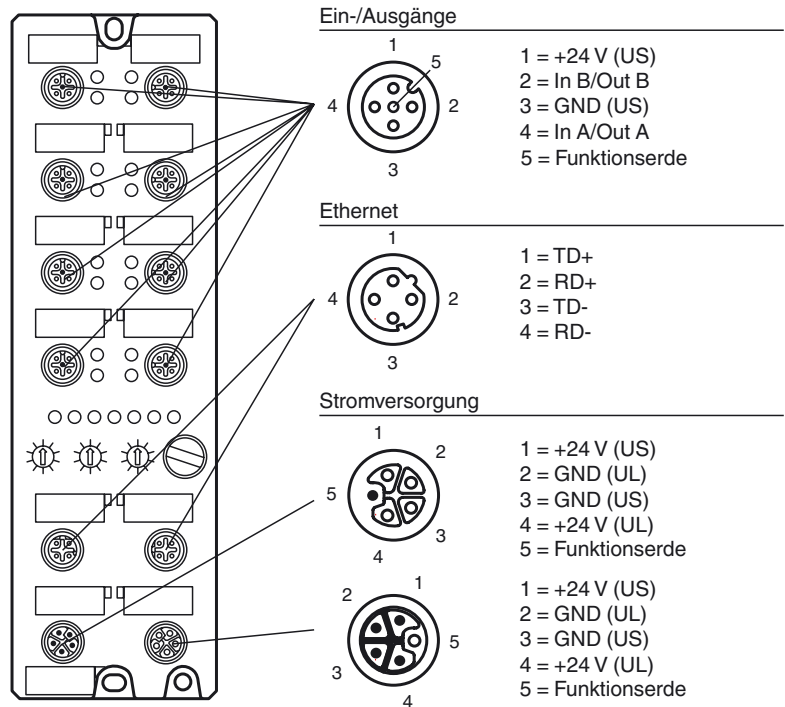
ICE1-16DIO-G60L-V1D

Ethernet-IO-Modul mit 16 frei konfigurierbaren digitalen Ein-/Ausgängen

Merkmale

- Multiprotokollfähig
- M12-Powerstecker
- Robustes Metallgehäuse
- Webbasierte Konfiguration
- 16 digitale Ein-/Ausgänge frei konfigurierbar

Elektrischer Anschluss



Veröffentlichungsdatum: 2019-09-06 09:36 Ausgabedatum: 2019-09-06 308626_ger.xml

Beachten Sie „Allgemeine Hinweise zu Pepperl+Fuchs-Produktinformationen“.

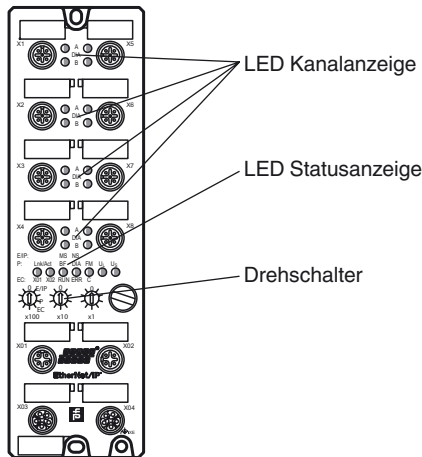
Pepperl+Fuchs-Gruppe
www.pepperl-fuchs.com

USA: +1 330 486 0001
fa-info@us.pepperl-fuchs.com

Deutschland: +49 621 776 1111
fa-info@de.pepperl-fuchs.com

Singapur: +65 6779 9091
fa-info@sg.pepperl-fuchs.com

Anzeigen / Bedienelemente



Funktion

Das ICE1-16DIO-G60L-V1D ist ein Multiprotokoll-Feldbusmodul mit 16 digitalen Ein- oder Ausgängen.

Die Bauform G60L im vollvergossenen Metallgehäuse ist resistent gegen mechanische Beschädigungen und Umwelteinflüsse. Es besitzt die Schutzart IP65/IP67.

Das Feldbusmodul dient als Schnittstelle zwischen der Steuerung eines Feldbussystems und der Feldebene.

Durch seine Multiprotokollfähigkeit unterstützt das Feldbusmodul die Ethernet-Kommunikationsprotokolle PROFINET, EtherNet/IP und EtherCAT.

Ein L-kodierter M12-Gerätestecker für die Stromversorgung ermöglicht eine Strombelastbarkeit von bis zu 2 x 16 A. Die Eingänge verfügen über A-kodierte M12-Gerätestecker. Der Anschluss an den Feldbus erfolgt über D-kodierte M12-Gerätestecker.

Die Kommunikationsprotokolle werden entweder manuell über Drehwahlschalter oder automatisch eingestellt. Mit der Diagnosefunktion über LEDs werden Statusinformationen für jeden Kanal angezeigt. Ein integrierter Webserver ermöglicht Zugriff auf das Feldbusmodul. Dabei werden Informationen zum Zustand des Moduls angezeigt, es können Netzwerkparameter wie IP-Adresse oder Subnetzmaske eingestellt werden.

Technische Daten

Allgemeine Daten

UL File Number E223772

Anzeigen/Bedienelemente

LED-Anzeige siehe Handbuch
Drehschalter Einstellen des Feldbus-Protokolls

Elektrische Daten

Bemessungsbetriebsspannung U_e 18 ... 30 V
Nennspannung 24 V DC
Stromaufnahme 120 mA
Strombelastbarkeit max. 2 x 16 A pro Modul (Durchschleifstrom über L-kodierte Spannungsversorgung) Summenstrom max. 9 A pro Modul

Schnittstelle 1

Schnittstellentyp Industrial Ethernet
Physikalisch M12, D-kodiert
Protokoll Profinet IO mit Media Redundancy Protocol (MRP)
EtherNET/IP mit Device-Level-Ring (DLR)
EtherCAT
Übertragungsrate 10/100 MBit/s

Ein-/Ausgänge

Anzahl/Typ 16 digitale Ein-/Ausgänge, frei konfigurierbar
Eingänge: 2-, 3-, 4-Draht PNP, DC, Versorgung aus U_S
Ausgänge: 2-Draht PNP, DC, Versorgung aus U_L
keine galvanische Trennung zwischen U_S und U_L
kurzschlussfest
Sensorversorgung max. 500 mA pro Port (X1 - X8) über U_S
Ausgangsstrom I_e max. 2 A pro Kanal (X1 - X8) / 4 A pro Port über U_L

Richtlinienkonformität

Elektromagnetische Verträglichkeit
Richtlinie 2014/30/EU EN 61000-6-2:2005, EN 61000-6-4:2007+A1:2011

Normenkonformität

Schutzart EN 60529:2000
Störaussendung EN 61000-6-4:2007+A1:2011
Störfestigkeit EN 61000-6-2:2005
Schockfestigkeit EN 61131-2:2004

Umgebungsbedingungen

Umgebungstemperatur -20 ... 70 °C (-4 ... 158 °F)
Lagertemperatur -40 ... 70 °C (-40 ... 158 °F)
Kaltstarttemperatur -40 °C (-40 °F)
Relative Luftfeuchtigkeit max. 95 %
Einsatzhöhe 0 ... 2000 m
Schock- und Stoßfestigkeit 50 g, 11 ms, alle Achsen
Vibrationsfestigkeit 15 g bei 5 - 500 Hz
Verschmutzungsgrad 3

Mechanische Daten

Kontaktelemente PA
Schutzart IP65/IP67/IP69K
Anschluss Stromversorgung M12, L-kodiert
Feldbus M12, D-kodiert
Eingänge M12, A-kodiert
Material Kontakte CuSn, vergoldet
CuNi, vergoldet

Zubehör**V15L-G-5M-PUR-U**

Kabeldose, M12, L-kodiert, 5-polig, PUR-Kabel

V15L-G-1M-PUR-U-V15L-G

Verbindungskabel, M12 auf M12, L-kodiert, 5-polig, PUR-Kabel

V15L-G-0,6M-PUR-U-V15L-G

Verbindungskabel, M12 auf M12, L-kodiert, 5-polig, PUR-Kabel

V15L-G-2M-PUR-U-V15L-G

Verbindungskabel, M12 auf M12, L-kodiert, 5-polig, PUR-Kabel

V1SD-G-2M-PUR-ABG-V45-G

Verbindungskabel, M12 auf RJ-45, PUR-Kabel 4-polig, CAT5e

V1SD-G-2M-PUR-ABG-V1SD-G

Buskabel Ethernet, M12 auf M12, PUR-Kabel 4-polig, CAT5e

V1SD-G-ABG-PG9

Kabelstecker, M12, 4-polig, D-codiert, geschirmt, konfektionierbar

V1-G-BK1M-PUR-A-T-V1-G

Y-Verbindungskabel, M12 auf 2xM12, 4-polig, PUR-Kabel

V1S-T-V1

Y-Verteiler, M12-Stecker auf M12-Buchse/Buchse

VAZ-V1-B3

Blindstopfen für M12-Buchsen

V15L-G-BK

Kabeldose, M12, L-kodiert, konfektionierbar

MH V1-SCREWDRIVER

Drehmomentschraubendreher (0,6 Nm)

MH V1-BIT M12

Steckaufsatz für M12

Gehäuse	Zink-Druckguss
Dichtung	FKM
Masse	500 g
Anzugsmoment Befestigungsschrauben	1 Nm
Anzugsmoment Kabelverschraubung	≤ 0,5 Nm
Bauform	Feldgehäuse
Anzugsmoment der Klemmschrauben	0,5 Nm