



**Bestellbezeichnung**

**UC2000-L2-E6-V15-Y70103910**

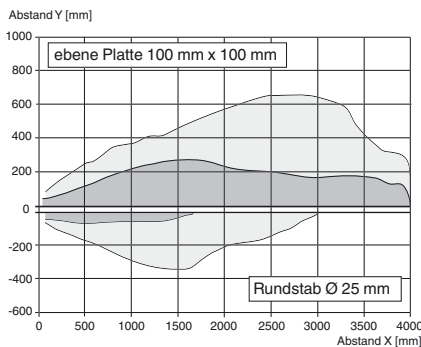
Einkopfsystem

**Merkmale**

- **Sensorkopf umsetzbar und drehbar**
- **Rundum sichtbare Funktionsanzeige**
- **Schnellmontageverschluss**
- **Breite der Ultraschall-Keule wählbar**
- **Parametrierbar**
- **Erweiterter Temperaturbereich**

**Diagramme**

**Charakteristische Ansprechkurve**

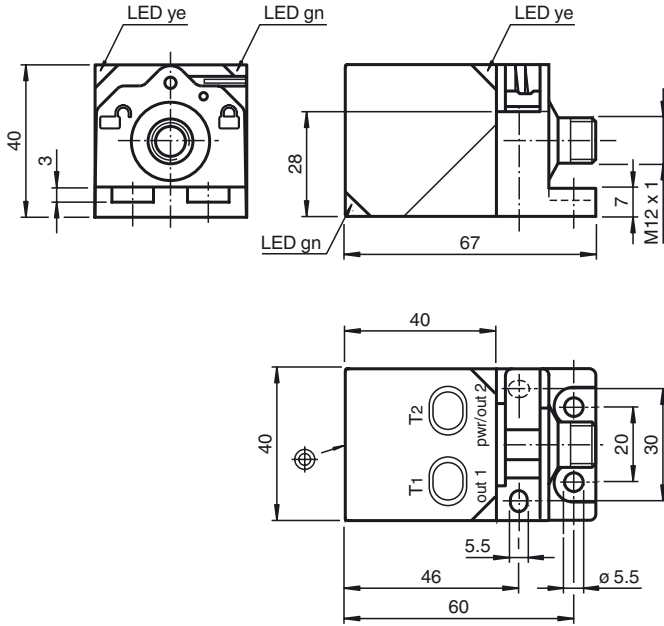


**Technische Daten**

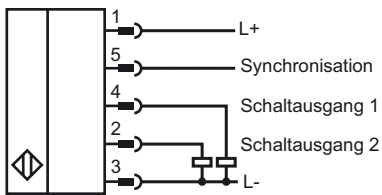
|   |   |
|---|---|
| <b>Allgemeine Daten</b>                   |   |
| Erfassungsbereich                         | 60 ... 2000 mm  |
| Einstellbereich                           | 80 ... 2000 mm  |
| Blindzone                                 | 0 ... 60 mm   |
| Normmessplatte                            | 100 mm x 100 mm   |
| Wandlerfrequenz                           | ca. 175 kHz   |
| Ansprechverzug                            | minimal : 60 ms<br>Werkseinstellung: 120 ms   |
| <b>Anzeigen/Bedienelemente</b>            |   |
| LED grün                                  | Betriebsanzeige   |
| LED gelb 1                                | Schaltzustand Schaltausgang 1   |
| LED gelb 2                                | Schaltzustand Schaltausgang 2   |
| LED rot                                   | Störung   |
| <b>Elektrische Daten</b>                  |   |
| Betriebsspannung $U_B$                    | 10 ... 30 V DC , Welligkeit 10 % <sub>SS</sub>  |
| Leerlaufstrom $I_0$                       | ≤ 50 mA   |
| <b>Schnittstelle</b>                      |   |
| Schnittstellentyp                         | Serielle Schnittstelle (Programmieradapter erforderlich)<br>9600 BPS, no parity, 8 data bits, 1 stop bit                              |
| <b>Eingang/Ausgang</b>                    |   |
| Ein-/Ausgangsart                          | 1 Synchronisationsanschluss, bidirektional  |
| 0-Pegel                                   | 0 ... 1 V   |
| 1-Pegel                                   | 4 V ... $U_B$   |
| Eingangsimpedanz                          | > 12 k $\Omega$   |
| Ausgangsstrom                             | < 12 mA   |
| Impulsdauer                               | 0,5 ... 300 ms (1-Pegel)  |
| Impulspause                               | ≥ 33 ms (0-Pegel)   |
| Synchronisationsfrequenz                  |   |
| Gleichaktbetrieb                          | ≤ 30 Hz   |
| Multiplexbetrieb                          | ≤ 33 Hz / n , n = Anzahl der Sensoren , n ≤ 10<br>(Werkseinstellung: n = 5 )  |
| <b>Ausgang</b>                            |   |
| Ausgangstyp                               | 2 Schaltausgänge pnp, Schließer/Öffner, parametrierbar  |
| Bemessungsbetriebsstrom $I_e$             | 200 mA , kurzschluss-/überlastfest  |
| Spannungsfall $U_d$                       | ≤ 2 V   |
| Reproduzierbarkeit                        | ≤ 0,1 % vom Endwert   |
| Schaltfrequenz f                          | ≤ 5 Hz  |
| Abstandshysterese H                       | parametrierbar , voreingestellt auf 1 mm  |
| Temperatureinfluss                        | < 1,5 % vom Endwert   |
| <b>Umgebungsbedingungen</b>               |   |
| Umgebungstemperatur                       | -40 ... 70 °C (-40 ... 158 °F)  |
| Lagertemperatur                           | -40 ... 85 °C (-40 ... 185 °F)  |
| <b>Mechanische Daten</b>                  |   |
| Anschlussart                              | Gerätestecker M12 x 1 , 5-polig   |
| Schutzart                                 | IP67  |
| Material                                  |   |
| Gehäuse                                   | PA-GF35   |
| Wandler                                   | Epoxidharz/Glashohlkugelmischung; Schaum Polyurethan  |
| Masse                                     | 115 g   |
| <b>Werkseinstellungen</b>                 |   |
| Ausgang 1                                 | naher Schaltpunkt: 80 mm<br>ferner Schaltpunkt: 2000 mm<br>Ausgangsfunktion: Fensterfunktion<br>Ausgangsverhalten: Schließer          |
| Ausgang 2                                 | naher Schaltpunkt: 150 mm<br>ferner Schaltpunkt: 1000 mm<br>Ausgangsfunktion: Fensterfunktion<br>Ausgangsverhalten: Schließer         |
| Schallkeule                               | breit   |
| Auswerteverfahren                         | Mittlung (MxN)<br>M = 5<br>N = 2  |
| <b>Allgemeine Informationen</b>           |   |
| Ergänzende Informationen                  | Schalterstellung des externen Programmieradapters:<br>"output load": pull-down<br>"output logic": inv                                 |
| <b>Normen- und Richtlinienkonformität</b> |   |
| Normenkonformität                         |   |
| Normen                                    | EN 60947-5-2:2007+A1:2012<br>IEC 60947-5-2:2007 + A1:2012   |
| <b>Zulassungen und Zertifikate</b>        |   |
| UL-Zulassung                              | cULus Listed, General Purpose   |
| CCC-Zulassung                             | Produkte, deren max. Betriebsspannung ≤36 V ist, sind nicht zulassungspflichtig und daher nicht mit einer CCC-Kennzeichnung versehen. |

Veröffentlichungsdatum: 2019-05-27 11:53 Ausgabedatum: 2019-05-27 70103910\_ger.xml

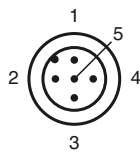
Abmessungen



Elektrischer Anschluss



Pinout



Adernfarben gemäß EN 60947-5-2

|   |    |           |
|---|----|-----------|
| 1 | BN | (braun)   |
| 2 | WH | (weiß)    |
| 3 | BU | (blau)    |
| 4 | BK | (schwarz) |
| 5 | GY | (grau)    |

Veröffentlichungsdatum: 2019-05-27 11:53    Ausgabedatum: 2019-05-27    70103910\_ger.xml

**Zubehör****UC-PROG1-USB**

Programmieradapter

**Ultraschall-Sensoren DTM**

Geräte-DTM für die Kommunikation mit Sensoren, Varikont-L und UMC...

**V15-G-2M-PVC**

Kabeldose, M12, 5-polig, PVC-Kabel

**Microsoft .NET****Beschreibung der Sensorfunktionen****Programmiervorgang**

Der Sensor ist mit zwei Schaltausgängen mit je zwei programmierbaren Schaltpunkten ausgestattet. Die Programmierung der Schaltpunkte und der Ausgangsbetriebsarten kann auf zwei verschiedene Arten vorgenommen werden:

- Mittels Programmier Tasten des Sensors
- Über die serielle Schnittstelle des Sensors. Diese Methode erfordert ein externes Interfacemodul.

Die Programmierung über die Programmier Tasten ist nachfolgend beschrieben. Für die Programmierung über die serielle Schnittstelle des Sensors, siehe Softwarebeschreibung. Die Programmierung der Schaltpunkte und der Sensorbetriebsarten erfolgt für jeden Schaltausgang völlig unabhängig voneinander, ohne gegenseitige Beeinflussung.

**Hinweis:**

- Die Möglichkeit der Programmierung besteht in den ersten 5 Minuten nach dem Einschalten und verlängert sich während des Programmierens. Nach 5 Minuten ohne Programmier Tätigkeit wird der Sensor gegen Programmieren verriegelt.
- An jeder Stelle der Programmierung besteht die Möglichkeit diese ohne Änderungen der Sensoreinstellung zu verlassen. Drücken Sie dazu die gerade benutzte Programmier Taste für 10 s.

**Programmierung der Schaltpunkte****Hinweise:**

- Die folgende Beschreibung führt Sie durch die Programmierung der Schaltpunkte des Schaltausgangs 1. Die Vorgehensweise für Schaltausgang 2 ist exakt dieselbe mit dem einzigen Unterschied, dass hierfür die Programmier Taste T2 zu benutzen ist.
- Eine blinkende rote LED während des Programmier Vorgangs signalisiert unsichere Objekterkennung. Korrigieren Sie in diesem Fall die Ausrichtung des Objekts bis die gelbe LED blinkt. Nur so werden die Einstellungen in den Speicher des Sensors übernommen.

**Programmierung des nahen Schaltpunktes**

1. Positionieren Sie das Objekt am Ort des gewünschten nahen Schaltpunktes
2. Drücken Sie die Programmier Taste T1 für 2 s (die zugehörige gelbe LED blinkt)
3. Drücken Sie die Programmier Taste T1 kurz (grüne LED blinkt 3x zur Bestätigung). Der Sensor kehrt in den Normalbetrieb zurück.

**Programmierung des fernen Schaltpunktes**

1. Positionieren Sie das Objekt am Ort des gewünschten fernen Schaltpunktes
2. Drücken Sie die Programmier Taste T1 für 2 s (die zugehörige gelbe LED blinkt)
3. Drücken Sie die Programmier Taste T1 für 2 s (grüne LED blinkt 3x zur Bestätigung). Der Sensor kehrt in den Normalbetrieb zurück.

**Programmierung der Sensorbetriebsarten****Hinweis:**

Die folgende Beschreibung führt Sie durch die Programmierung der Sensorbetriebsarten für Schaltausgang 1. Die Vorgehensweise für Schaltausgang 2 ist exakt dieselbe mit dem einzigen Unterschied, dass hierfür die Programmier Taste T2 zu benutzen ist.

Der Sensor verfügt über eine 3-stufige Programmierung der Sensorbetriebsarten. In dieser Routine können Sie programmieren:

1. Ausgangsfunktion
2. Ausgangsverhalten
3. Schallkeulenform

Die Programmierung erfolgt nacheinander. Um von einer Programmierfunktion in die nächste zu wechseln, drücken Sie die Programmier Taste für 2 s.

**Drücken Sie die Programmier Taste T1 für 5 s, um in die Programmier Routine der Sensorbetriebsarten zu gelangen.****Programmierung der Ausgangsfunktion**

1. Die grüne LED blinkt nun. Die Anzahl der Blinkimpulse zeigt die aktuell programmierte Ausgangsfunktion an:
  - 1x: Schaltpunktfunktion
  - 2x: Fensterfunktion
  - 3x: Hysteresefunktion.
2. Drücken Sie kurz die Programmier Taste T1 um nacheinander durch die Ausgangsfunktionen zu navigieren und wählen Sie so die gewünschte Ausgangsfunktion.
3. Drücken Sie die Programmier Taste T1 für 2 s zum Speichern und um in die Programmier Routine für das Ausgangsverhalten zu wechseln.

**Programmierung des Ausgangsverhaltens**

1. Die gelbe LED blinkt nun. Die Anzahl der Blinkimpulse zeigt das aktuell programmierte Ausgangsverhalten an:
  - 1x: Schließerverhalten
  - 2x: Öffnerverhalten.
2. Drücken Sie kurz die Programmier Taste T1, um nacheinander durch die Ausgangsverhalten zu navigieren und wählen Sie so das gewünschte Ausgangsverhalten.
3. Drücken Sie die Programmier Taste T1 für 2 s zum Speichern und um in die Programmier Routine für die Schallkeule zu wechseln.

**Programmierung der Schallkeulenform**

1. Die rote LED blinkt nun. Die Anzahl der Blinkimpulse zeigt die aktuell programmierte Schallkeulenform an:
  - 1x: schmal
  - 2x: mittel
  - 3x: breit.
2. Drücken Sie kurz die Programmier Taste T1, um nacheinander durch die möglichen Schallkeulenformen zu navigieren und wählen Sie so die gewünschte Schallkeulenform.
3. Drücken Sie die Programmier Taste T1 für 2 s zum Speichern und um in den Normalbetrieb zurück zu kehren.

**Hinweis:**

Die Programmierung der Schallkeulenform ist nicht für jeden einzelnen Schaltausgang getrennt möglich. Es gilt für beide Schaltausgänge die zuletzt programmierte Schallkeulenform, unabhängig von der dazu genutzten Programmieraste.

**Reset des Sensors auf Werkseinstellungen**

Der Sensor bietet die Möglichkeit der Rücksetzung auf die ursprünglichen Werkseinstellungen.

1. Schalten Sie den Sensor spannungsfrei
2. Drücken Sie eine der Programmierasten T1 oder T2 und halten Sie diese gedrückt
3. Schalten Sie die Versorgungsspannung zu (rote und gelbe LED blinken im Gleichtakt für 5 s, danach blinken grüne und gelbe LED im Gleichtakt)
4. Lassen Sie die Programmieraste los

Der Sensor arbeitet nun mit den ursprünglichen Werkseinstellungen.

**Werkseinstellungen**

Siehe Technische Daten.

**Anzeigen**

Der Sensor verfügt über LEDs zur Zustandsanzeige.

|  | grüne LED         | gelbe LEDs out1 / out2   | rote LED    |
|--|-------------------|--|-------------|
| <b>Im Normalbetrieb</b>                      |                   |  |             |
| störungsfreie Funktion                       | ein <sup>1)</sup> | Schaltzustand<br>Ausgang 1 / Ausgang 2<br>behält letzten Zustand bei | aus         |
| Störung (z. B. Druckluft)                    | aus               |  | ein         |
| <b>Bei Programmierung der Schaltpunkte</b>   |                   |  |             |
| Objekt detektiert                            | aus               | blinkend   | aus         |
| kein Objekt detektiert                       | aus               | aus  | blinkend    |
| Bestätigung der erfolgreichen Programmierung | 3x blinkend       | aus  | aus         |
| Warnung bei ungültiger Programmierung        | aus               | aus  | 3x blinkend |
| <b>Bei Programmierung der Betriebsart</b>    |                   |  |             |
| Programmierung der Ausgangsfunktion          | blinkend          | aus  | aus         |
| Programmierung des Ausgangsverhaltens        | aus               | blinkend   | aus         |
| Programmierung der Schallkeule               | aus               | aus  | blinkend    |

<sup>1)</sup> aus, wenn gelbe LED out2 leuchtet

**Synchronisation**

Der Sensor ist mit einem Synchronisationseingang zur Unterdrückung gegenseitiger Beeinflussung durch fremde Ultraschallsignale ausgestattet. Wenn dieser Eingang unbeschaltet ist, arbeitet der Sensor mit intern generierten Taktimpulsen. Er kann durch Anlegen externer Rechteckimpulse und durch entsprechende Parametrierung über die serielle Schnittstelle synchronisiert werden. Jede fallende Impulsflanke triggert das Senden eines einzelnen Ultraschallimpulses. Wenn das Signal am Synchronisationseingang  $\geq 1$  s Low-Pegel führt, geht der Sensor in die normale, unsynchronisierte Betriebsart zurück. Dies ist auch der Fall, wenn der Synchronisationseingang von externen Signalen abgetrennt wird. (siehe Hinweis unten)

Liegt am Synchronisationseingang ein High-Pegel  $> 1$  s an, geht der Sensor in den Standby-Zustand. Dies wird durch die grüne LED angezeigt. In dieser Betriebsart bleiben die zuletzt eingenommenen Ausgangszustände erhalten. Bitte beachten Sie bei externer Synchronisation die Softwarebeschreibung.

**Hinweis:**

Wird die Möglichkeit zur Synchronisation nicht genutzt, so ist der Synchronisationseingang mit Masse (0V) zu verbinden oder der Sensor mit einem V1-Anschlusskabel (4-polig) zu betreiben.

Die Möglichkeit zur Synchronisation steht während des Programmiervorgangs nicht zur Verfügung und umgekehrt kann während der Synchronisation der Sensor nicht programmiert werden.

**Folgende Synchronisationsarten sind möglich:**

1. Mehrere Sensoren (max. Anzahl siehe Technische Daten) können durch einfaches Verbinden ihrer Synchronisationseingänge synchronisiert werden. In diesem Fall arbeiten die Sensoren selbstsynchronisiert nacheinander im Multiplex-Betrieb. Zu jeder Zeit sendet immer nur ein Sensor. (siehe Hinweis unten)
2. Mehrere Sensoren (max. Anzahl siehe Technische Daten) können durch einfaches Verbinden ihrer Synchronisationseingänge synchronisiert werden. Einer der Sensoren arbeitet durch Parametrierung über die Sensorschnittstelle als Master, die anderen Sensoren als Slave. (siehe Schnittstellenbeschreibung) In diesem Fall arbeiten die Sensoren im Master-/Slave-Betrieb zeitsynchron, d. h. gleichzeitig, wobei der Master-Sensor die Rolle eines intelligenten externen Taktgebers spielt.
3. Mehrere Sensoren können gemeinsam von einem externen Signal angesteuert werden. In diesem Fall werden die Sensoren parallel getriggert und arbeiten zeitsynchron, d. h. gleichzeitig. Alle Sensoren müssen durch Parametrierung über die Sensorschnittstelle auf Extern parametrierbar werden. Siehe Softwarebeschreibung.
4. Mehrere Sensoren werden zeitversetzt durch ein externes Signal angesteuert. In diesem Fall arbeitet jederzeit immer nur ein Sensor extern synchronisiert. (siehe Hinweis unten) Alle Sensoren müssen durch Parametrierung über die Sensorschnittstelle auf Extern parametrierbar werden. Siehe Softwarebeschreibung.
5. Ein High-Pegel (+U<sub>B</sub>) bzw. ein Low-Pegel (-U<sub>B</sub>) am Synchronisationseingang versetzt den Sensor in den Standby-Zustand bei Extern-Parametrierung.

**Hinweis:**

Die Ansprechzeit der Sensoren erhöht sich proportional zur Anzahl an Sensoren in der Synchronisationskette. Durch das Multiplexen laufen die Messzyklen der einzelnen Sensoren zeitlich nacheinander ab.

**Hinweis:**

Der Synchronisationsanschluss der Sensoren liefert bei Low-Pegel einen Ausgangsstrom und belastet bei High-Pegel mit einer Eingangsimpedanz. Bitte beachten Sie, dass das synchronisierende Gerät folgende Treiberfähigkeit besitzen muss:

Treiberstrom nach  $+U_B \geq n \cdot \text{High-Pegel} / \text{Eingangsimpedanz}$  ( $n$  = Anzahl der zu synchronisierenden Sensoren)

Treiberstrom nach  $0V \geq n \cdot \text{Ausgangsstrom}$  ( $n$  = Anzahl der zu synchronisierenden Sensoren).

Veröffentlichungsdatum: 2019-05-27 11:53 Ausgabedatum: 2019-05-27 70103910\_ger.xml